

## KOMPOSTÉR BIOLOGICKÉHO ODPADU

Návod k použití



CZ

SV

NO

DA

DE

FR

ET

LV

LT

RU



# BIOLAN

## Kompostér Biologického Odpadu Návod k použití

Kompostér Bio-odpadu Biolan je navržen pro celoroční kompostování kuchyňského odpadu. Tepelně izolovaný kompostér s účinným ventilačním systémem, rychle produkuje kompost. Kompostér Bio-odpadu Biolan byl navržen pro množství bio-odpadu, produkovaného jednou rodinou. Když je Kompostér Bio-odpadu používán správně, bude hmota účinně zkompostována, což umožní pohodlné používání a vyprazdňování kompostéru.

**EN**

### Obsahu

Rozměry	3
Seznam dílů	4
1. Povolení a předpisy	5
2. Volba správného umístění kompostéru	5
3. Před použitím	5
3.1 Připojení hadice na prosakující kapalinu a její vypouštění	5
4. Uvedení do provozu	5
4.1 Zahájení kompostovacího procesu	5
5. Použití Kompostéru Bio-odpadu	5
5.1 Plnění	5
5.2 Vyprazdňování	5
5.3 Problémy, které mohou nastat během chladné sezóny	6
5.4 Čištění Kompostéru Bio-odpadu	6
6. Použití kompostu a prosakující kapaliny na zahradě	6
6.1 Použití vyzrálého kompostu	6
6.2 Použití prosakující kapaliny	6
7. Řešení problémů	6
7.1 Zápach hniloby	6
7.2 Zápach amoniaku	6
7.3 Proces kompostování nezačíná	6
7.4 Kompostovací hmota zamrzne	7
7.5 Kompostovací hmota je příliš hustá	7
7.6 Mouchy nebo jejich larvy v kompostéru	7
7.7 Mravenci v kompostéru	7
7.8 Plíseň v kompostéru	7
7.9 Houby v kompostéru	7
Likvidace výrobku	7
Záruka	7

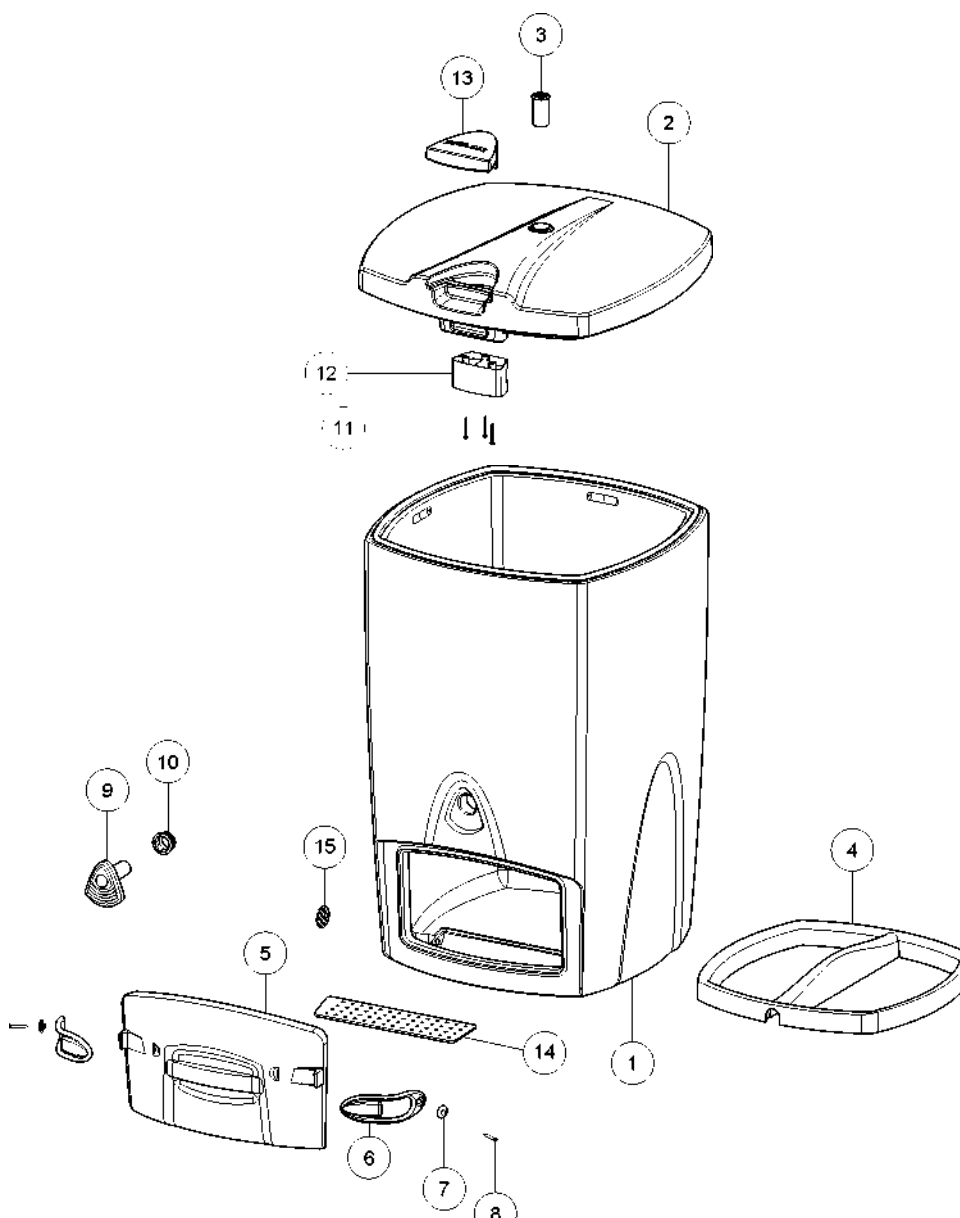


### Rozměry

objem přibližně	200 litrů
kapacita (závisí na objemu a druhu odpadu)	1-6 osob
Základna (š x h)	54 x 54 cm
Víko (š x h)	62 x 63 cm
Celková výška kompostéru	100 cm
Pracovní výška	91 cm
Přibližná hmotnost prázdného kompostéru	21 kg
Přibližná hmotnost plného kompostéru	100-150 kg
Hmotnost víka při otevření	1.5 kg
Průměr otvoru na prosakující kapalinu	32 mm

## Seznam dílů

Díl	Položka	Číslo dílu	Materiál
1	Rám	17792901	PE+PU
2	Víko	17710040	EPP
3	Ventil odpadního vzduchu	18710400	PP
4	Vstupní vzduchový kanál	18792003	PE
5	Vyprazdňovací dvířka	18790950	PE+PU
6	Západka	18710370	EPDM
7	Podložka pro gumový pásek západky	18726140	PE
8	Šroub západky	20010023	RST
9	Ventil vstupního vzduchu	18792901	PE
10	Gumový kroužek průchodky 30/40	19780050	EPDM
11	Šroub pro upevnění madla 4,5 x 45 x 20 A2	20010024	RST
12	Vidlice (přichytka)	18704096	PP
13	Madlo	18704095	PP
14	Podložka na oddělení kapaliny	18710141	PE
15	Ochrana proti hlodavcům	21900020	RST
	Kromě těchto detailně zobrazených dílů, obsahuje kompostér tyto další díly:		
	Návod k použití	27579070	Papír
Nainstalováno	Těsnění víka	19733220	Silikon
Nainstalováno	Těsnění vyprazdňovacích dvířek	19733210	PE



## 1. Povolení a předpisy pro kompostování

Povolení a předpisy pro kompostování se mohou lišit stát od státu, obec od obce. Platné předpisy a povolení pro kompostování ve vaší oblasti konzultujte s místním orgánem ochrany životního prostředí.

## 2. Volba správného umístění kompostéru

Umístěte Kompostér Bio-odpadu na místo, kde můžete celoročně snadno donést a vyprazdňovat váš odpad.

Postavte kompostér na pevný povrch, v místě s dobrým odvodněním (kanalizací). Zajistěte, aby byl kompostér v rovině.

Na odvod přebytečné kapaliny, obsahuje Kompostér Bio-odpadu otvor na prosakující kapalinu, umístěný na levé spodní straně. Umístěte kompostér přímo na zem, aby mohla půda vsáknout jakoukoli prosakující kapalinu. Případně můžete prosakující kapalinu zachycovat (viz Kapitola 3.1).

Když je kompostovací hmota neobvykle mokrá, může kapalina prosakovat rovněž pod vyprazdňovací dvířky (díl 15) a skrze ventil vstupního vzduchu na přední straně kompostéru (díl 9).

## 3. Před použitím

Umístěte podložku na oddělení kapaliny (díl 16) do výklenku na spodní straně kompostéru (odvod prosakující kapaliny). Účelem podložky na oddělení kapaliny je oddělení jakékoli přebytečné kapaliny od kompostovací hmoty. V případě potřeby lze podložku vyjmout a vyčistit.

### 3.1 Připojení hadice na prosakující kapalinu a její vypouštění

Kompostér na Bio-odpad má otvor na prosakující kapalinu na levé spodní straně, aby mohla jakékoli přebytečná kapalina z kompostéru odtéci a vsáknout se do země. Pokud chcete, můžete rovněž shromažďovat prosakující kapalinu v nádobě, ale není to povinné. Odstraňte z otvoru na prosakující kapalinu na spodní hraně kompostéru ochranu proti hlodavcům, například za použití šroubováku. K otvoru na spodní hraně kompostéru připojte hadici na kapalinu o průměru 32 mm. Vložte druhou stranu hadice do nádoby umístěné tak, aby mohla kapalina volně samospádem vytékat.

## 4. Uvedení do provozu

Na dno kompostéru nasypejte vrstvu Zásypového Materiálu Biolan o tloušťce pět centimetrů (5 cm).

Začněte používat kompostér způsobem popsaným v Kapitole 5. Když vkládáte do kompostéru odpad poprvé, použijte více zásypového materiálu, než je doporučeno – později můžete množství snížit.

### 4.1 Zahájení kompostovacího procesu

Kompostovací proces se zahájí, když bude v kompostéru dost odpadu, tj. kompostér je přibližně z poloviny plný. Jakmile se proces zahájí, přemění se odpad v čerstvý kompost za přibližně pět až osm týdnů. Zahájení procesu může trvat déle, pokud je venkovní teplota méně než 0°C. Populace mikroorganismů, která se v kompostéru rozmnoží, zvýší teplotu uvnitř kompostéru a udržuje ji na této úrovni, pokud je do kompostéru odpad pravidelně přidáván. Tepelná izolace kompostéru udržuje teplo uvnitř a zabraňuje vnějšímu vzduchu v ochlazení kompostovací hmoty.

Nejlepším ukazatelem správně fungujícího kompostéru je kvalita kompostovací hmoty při vyprazdňování zařízení. Pokud kompostér pracuje správně, bude odpad rozložený, kromě slupek citrusových plodů, nebo vaječných skořápek, které mohou být stále snadno rozpoznatelné.

## 5. Použití Kompostéru Bio-odpadu

Kompostéru je určen pouze pro biologicky rozložitelné materiály. Nevkládejte do kompostéru nic, co by mohl bránit kompostovacímu procesu, nebo látky, které nelze přeměnit v kompost, jako je:

- Plast, guma, sklo, kůže
- Chemikálie, ochranné prostředky na dřevo a dezinfekční prostředky, barvy, rozpouštědla, benzín
- Čistící prostředky, špinavou vodu (z umývání)
- Vápno
- Popel, cigaretové nedopalky, zápalky
- Sáčky z vysavače
- Barevné letáky
- Velké množství papíru



### 5.1 Plnění

- Vyprázdněte nádobu na bio-odpad do kompostéru. Vezměte prosím na vědomí, že čím větší kousky odpadu do kompostéru vkládáte, tím delší dobu zabere jejich rozklad.
- Pokud používáte biologicky rozložitelné odpadkové sáčky, vyprázdněte do kompostéru nejdříve obsah sáčku a vložte dovnitř sáček samostatně.
- Vždy zakryjte odpad Zásypovým Materiálem Biolan. Správné množství je obvykle třetina až polovina množství nového odpadu, vloženého do kompostéru. Když je odpad mokrá, použijte více zásypového materiálu.
- Pokračujte s přidáváním dalšího odpadu do kompostéru tak, jak jej produkuje. Pokuste se přidávat další odpad do kompostéru několikrát za týden. To je zvláště důležité během chladné sezóny.
- Zamíchejte nejnovější kompost dolů alespoň 20-30 cm od povrchu. Nemusíte míchat kompost po každém plnění. Čím více přidáte zásypového materiálu, tím méně míchání kompostovací hmota vyžaduje.
- Nemíchejte celou kompostovací hmotu až na dno, aby jste zabránili již vychlazeným nejnižším vrstvám kompost v ochlazení hmoty, která je dosud teplá.

### 5.2 Vyprazdňování

- Kompostér Bio-odpadu musí být celoročně vyprazdňován. Vyprazdňujte kompostér, když je téměř plný, častěji během chladné sezóny, než během teplé. Po vyprázdnění kompostéru se v něm nachází více vzduchu, který často zvýší teplotu uvnitř kompostéru.
- Během zimy, vyprazdňujte najednou vždy pouze malé množství kompostovací hmoty. V létě jí můžete vyprázdnit více, ale vždy vyprázdněte maximálně polovinu kompostovací hmoty.
- Otevřete vyprazdňovací dvířka (díl 5) a vyjměte pomocí lopatky část hmoty ze spodku kompostéru.
- Vyčistěte rovněž místo pod podložkou na prosakující kapalinu (díl 16) a ujistěte se, že v hadici na prosakující kapalinu není žádná překážka.
- Když je hmota, kterou jste vyndali velmi mokrá, vložte několik lopatek Zásypového Materiálu Biolan do spodku kompostéru.
- Zavřete vyprazdňovací dvířka.
- Pomocí lopaty, nebo jiným nástrojem, stlačte svrchu dolů kompostovací hmotu. Bude to snadnější když začnete v rozích. Dejte pozor, aby jste nepoškodili kanál vstupního vzduchu, umístěný uprostřed kompostéru.
- V případě potřeby vyprázdněte nádobu na prosakující kapalinu.

### 5.3 Problémy které mohou nastat během chladné sezóny

Kompostující se odpad, produkuje uvnitř kompostéru teplo; zařízení samo o sobě žádné teplo negeneruje. Mikroorganismy potřebují, pro udržení svých životně důležitých funkcí, pravidelný přísun čerstvého odpadu.

Teplná izolace Kompostéru Bio-odpadu zabraňuje úniku tepla do venkovního prostředí, a tím podporuje provoz kompostéru a brání zamrznutí kompostovací hmoty.

- Pravidelné používání kompostéru, tj. doplňování a vyprazdňování je během chladné sezóny velmi důležité. Je to jediná možnost, jak zachovat mikroorganismům příznivé podmínky uvnitř kompostéru, čímž je udržován v běhu kompostovací proces.
- Během chladné sezóny nesnižujte množství zásyrového materiálu, nebo jeho používání nepřerušujte: použití dostatečného množství zásyrového materiálu je zvláště důležité když je chladno, jelikož mokrá kompostovací hmota může snadněji zamrznout.
- Skladujte zásyrový materiál v teple na místě, kde je chráněn před deštěm.
- Zajistěte, aby ventily vstupního a výstupního vzduchu (díly 9 a 3) kompostéru nezamrzly, protože mohou bránit řádné ventilaci kompostéru. Odstraňte jakýkoli led a námrazu.
- Kompostér, jeho díly, nebo kompostovací hmota nebudou zamrznutím kompostovací hmoty poškozeny. Kompostovací proces bude pokračovat nejpozději po rozmrznutí kompostovací hmoty.

### 5.4 Čištění Kompostéru Bio-odpadu

- Nevyplachujte kompostér. Různé plísně a houby jsou důležitými organismy pro rozklad kompostu a proto je není dobré vymývat.
- V případě potřeby čistěte ventil vstupního vzduchu (díl 9), ventil výstupního vzduchu (díl 3) a hadici prosakující vody (pokud je zapojena) vodou.

## 6. Použití kompostu a prosakující vody na zahradě

Kompost je vynikajícím půdním hnojivem a obsahuje živiny s dlouhotrvajícím účinkem, které využívají rostliny. Kompostovací hmota se obvykle dělí na dvě skupiny, podle její zralosti, jsou to: polozralý čerstvý kompost a zralý kompost.

### Přeměna čerstvého na zralý kompost

Když vyprázdníte hmotu z Kompostéru Bio-odpadu, je hmota obvykle zralá do fáze čerstvého kompostu. Pro čerstvý kompost se doporučuje použití pouze pro krytí záhonů okrasných rostlin. Když jej chcete využít pro jedlé rostliny, musíte jej nechat zrát nejméně další rok, aby hmota vyžrála do fáze řádného zralého kompostu.

### Použití čerstvého kompostu

Čerstvý kompost odkazuje na polozralou kompostovací hmotu. Rozkladný proces dospěl do fáze, ve které se potravinový odpad rozložil. Materiály jako tvrdší dřevěná hmota, skořápky vajec a slupky citrusových plodů mohou být stále viditelné, takže má čerstvý kompost hrubý vzhled. Polozralý kompost může stále obsahovat látky, které brání růstu a klíčení, a tudíž by neměl být používán jako médium pro růst. Čerstvý kompost není pro rostliny škodlivý, pokud jsou jím pokryty záhony okrasných rostlin ve vrstvě několika centimetrů. To umožňuje uvolnění živin v něm obsažených pro využití rostlinami.

### 6.1 Použití zralého kompostu

Zúrodňovací účinek kompostu závisí na jeho surovinách. Nutriční hodnota kompostu vytvořeného z domácího odpadu je obvykle vyšší, než kompost vytvořený ze zahradního odpadu. Kompost sám o sobě netvoří dobrý substrát; místo toho musíte přidat třetinu až polovinu minerální půdy, jako jsou písek, bahno (naplavenina), hlína, nebo jíl.

### 6.2 Použití prosakující kapaliny

Pokud pro sběr nadměrné prosakující kapaliny využíváte hadici, připojenou do otvoru na prosakující kapalinu vespod kompostéru, můžete ji využít v zahradě. Prosakující kapalina obsahuje živiny, které rostliny snadno využijí.

- Při zalévání zahradních rostlin, používejte prosakující kapalinu ředěnou vodou (minimálně v poměru 1:2).
- Prosakující kapalinu, můžete rovněž recyklovat ve vašem Kompostéru Bio-odpadu, jejím nalitím svrchu zpět do kompostovací hmoty. Přidejte zásyrový materiál a absorbujte maximálně 5 litrů kapalina za den. Pokud je hmota již mokrá, nezahlčujte ji dále prosakující kapalinou.

## 7. Řešení problémů

### 7.1 Zápach hniloby

Pokud má kompostér odér hniloby, nebo tlení, je kompostovací hmota příliš hustá, nebo mokrá, nebo v kompostéru chybí kyslík.

- Ujistěte se, že používáte pro kompostér vhodný zásyrový materiál.
- Ujistěte se, že jste použili dostatek Zásyrového Materiálu Biolan.
- Dočasně zvýšte množství zásyrového materiálu, až nebude kompostovací hmota příliš mokrá.
- Nezapomeňte otevřít a vyprázdnit biologicky rozložitelné sáčky, před jejich umístěním do kompostéru.
- Vyprázdněte část mokré kompostovací hmoty ze spodku kompostéru (viz Kapitola 5.2). Umístěte několik centimetrů tlustou vrstvu okolo vašich okrasných rostlin. Nepříjemný zápach vymizí do několika dnů. Přidejte několik lopat Zásyrového Materiálu Biolan do spodku kompostéru skrze vyprazdňovací dvířka (díl 5). Zhutněte hmotu a smíchejte ji se spoustou Zásyrového Materiálu Biolan.

### 7.2 Zápach amoniaku

Když kompostér štiplavě zapáchá jako čpavek (amoniak), uvolňuje kompostovací hmota dusík. Když je ve hmotě příliš mnoho dusíku vůči uhlíku, nedokáží jej mikroorganismy využít.

- Ujistěte se, že jste do kompostéru nepřidali příliš mnoho materiálů obsahujících dusík, jako například moč, drůbeží výkaly. Zabraňte přidávání příliš mnoho dusíku do kompostéru.
- Do kompostéru nevkládejte žádný popel, nebo vápno.
- Ujistěte se, že v kompostéru používáte vhodný zásyrový materiál.
- Ujistěte se, že jste použili dostatečné množství Zásyrového Materiálu Biolan.
- Dočasně zvýšte množství používaného zásyrového materiálu při plnění kompostéru, dokud nepříjemný zápach nezmizí. Zamíchejte kompostovací hmotu.

### 7.3 Proces kompostování nezačíná

- Zamíchejte vrchní část kompostovací hmoty a sledujte skrze vyprazdňovací dvířka, zdali je hmota přiměřeně vlhká.

### Když je hmota přiměřeně vlhká:

1. Kompostovací proces zatím nezačal (viz Kapitola 4.1). Pokračujte v běžném plnění kompostéru.
2. Objem odpadu je tak malý, že teplota uvnitř kompostéru není dostatečně vysoká. Přeměna odpadu na kompost tak zabere delší čas. Pokračujte v běžném používání kompostéru. Doba, kterou má odpad na přeměnu v kompost před vyprázdněním je důležitější, než vysoká teplota. Pokud chcete urychlit kompostovací proces, přidejte více dusíku. Můžete použít například startovací činidlo, určené pro kompostéry.
3. Hmota dole v kompostéru se zkompostovala do fáze, kdy již není teplá. Vyprázdněte nějakou kompostovací hmotu a pokračujte v používání kompostéru.

### Kompostovací hmota je příliš mokrá:

- Ujistěte se, že v kompostéru používáte vhodný zásyrový materiál.
- Ujistěte se, že jste použili dostatečné množství Zásyrového Materiálu Biolan.
- Dočasně zvýšte množství používaného zásyrového materiálu, až nebude kompostovací hmota příliš mokrá.
- Odstraňte nejvlhčí část kompostovací hmoty ze spodku kompostéru. Přidejte dospod kompostéru několik lopat Zásyrového Materiálu Biolan skrze vyprazdňovací dvířka. Upěchujte hmotu shora a přimíchejte do ní spoustu Zásyrového Materiálu Biolan.
- V budoucnu zajistěte, aby se kompostovací hmota příliš nezvlhčila.

### Kompostovací hmota je příliš suchá:

- Ke zvlhčení hmoty použijte vodu.
- Odstraňte příliš suchý odpad ze spodku kompostéru, navlhčete jej a umístěte do kompostéru zpět.
- V budoucnu zajistěte, aby byla kompostovací hmota dostatečně vlhká.

## 7.2 Kompostovací hmota zamrzne

- Jednejte, dokud kompostovací hmota kompletně nezamrzne. Pokud je kompostér plný, vyprazdňete část hmoty rovněž během zimy.
- Zabraňte zamrznutí používáním kompostéru (= jeho plnění a vyprazdňování), aby jste udržely mikroorganismy aktivní. Viz Kapitoly 5 a 5.1-5.4.
- Během zimy zajistěte, aby byl kompostér vždy přiměřeně plný; vyprazdňujte vždy pouze malé části kompostovací hmoty najednou.
- Věnujte pozornost vlhkosti kompostovací hmoty: mokrá kompostovací hmota snadněji zamrzne (viz Kapitola 7.3).
- Během zimy používejte velké množství Zásyrového Materiálu Biolan. Pro podporu kompostovacího procesu, můžete přidat do povrchové vrstvy startovací činidlo. Zasypte ho vrstvou zásyrového materiálu.
- Navršte sníž okolo kompostéru, aby jste ho uchovali teplejší.
- Zahřejte kompostovací hmotu, například umístěním desetilitrové nádoby, naplněné horkou vodou do vrchní vrstvy a vyměňujte vodu dostatečně často.

## 7.3 Kompostovací hmota je příliš hustá

- Přidejte velké množství Zásyrového Materiálu Biolan. Zamíchejte zásep do kompostovací hmoty.
- V budoucnu při plnění kompostéru používejte více zásyrového materiálu a ujistěte se, že se nevytváří husté vrstvy trávy, odkrojků kořenové zeleniny, listí, atd..

## 7.4 Mouchy nebo jejich larvy v kompostéru

Když je kompostovací hmota příliš mokrá, může kompost obsahovat mouchy. Larvy much jsou bílí červi s černou hlavičkou. Jsou přibližně jeden centimetr dlouzí. Viz také Kapitola 7.3.

- Přidejte velké množství Zásyrového Materiálu Biolan, zamíchejte jej do kompostovací hmoty a používejte v budoucnu více zásyrového materiálu.
- Zamíchejte svrchní část kompostovací hmoty do zbytku hmoty. Larvy much zahynou, když teplota dosáhne přibližně +43°C.
- Navrch přidejte vrstvu zásyrového materiálu o tloušťce přibližně 2 cm. Ujistěte se, že v budoucnu jsou zejména jakékoli zbytky masa, ryb řádně zakryty.
- Pečlivě vypláchněte vnitřní stěny a víko kompostéru horkou vodou, která zničí jakékoli vajíčka a larvy.
- Do kompostu můžete jako aktivní složku proti mouchám rovněž nastříkat pesticid obsahující pyretrin. Pro radu, jak vybrat vhodný prostředek, kontaktuje váš zahrádkářský obchod.

## 7.5 Mravenci v kompostu

Kompostér obsahuje jídlo a vhodné prostředí pro mravence, což znamená, že je obtížné je držet stranou. Mravenci si obvykle rádi budují domov v kompostovací hmotě vespod kompostéru, která se chladí. Mravenci neškodí kompostovacímu procesu.

- Zajistěte, aby nebyla kompostovací hmota příliš suchá.
- Pravidelné vyprazdňování malých částí kompostovací hmoty zabrání mravencům získat velmi komfortní prostředí v jeho okolí.

## 7.6 Plíseň v kompostéru

Plíseň je jedním z rozkladačů v kompostéru a přítomnost plísně v kompostéru je normální.

- Neodstraňujte plíseň.
- Pokračujte v běžném používání kompostéru.

## 7.7 Houby v kompostéru

Dřevokazné houby v kompostovací hmotě, jako hrubé části zásyrového materiálu a přítomnost hub v kompostéru je normální.

- Nechte houby být: samy zmizí.
- Pokračujte v běžném používání kompostéru.

## Likvidace výrobku

Materiály, ze kterých je výrobek vyroben jsou označeny v seznamu dílů (str. 4). Řádně zlikvidujte každý díl. Vždy dodržujte konkrétní místní pokyny a pokyny sběrných míst.



PE-LD



PE-HD



PP

Sběr odpadu-na-energie nebo recyklace plastů:

EPDM = etylen propylen

PE = polyetylen

PP = polypropylen

EPP = Expandovaný polypropylen

Sběr energetického odpadu:

PU = polyuretan

Silikon

Recyklace kovů:

RST = nerezová ocel

Sběr odpadního papíru:

Papír

## Záruka

**Kompostér Bio-odpadu Biolan má záruku po dobu dvou let.**

1. Záruka je platná ode dne nákupu a týká se vad materiálu a zpracování. Záruka se nevztahuje na jakékoli nepřímé poškození.
2. Biolan Oy si vyhrazuje právo na buď opravu, nebo výměnu poškozených dílů, dle vlastního uvážení.
3. Na jakékoli poškození, vyplývající z neopatrného, nebo násilného používání zařízení, nedodržení návodu k obsluze, nebo běžného opotřebení se tato záruka nevztahuje.

Záležitosti týkající se záruky, konzultujte prosím přímo s Zemito.cz.