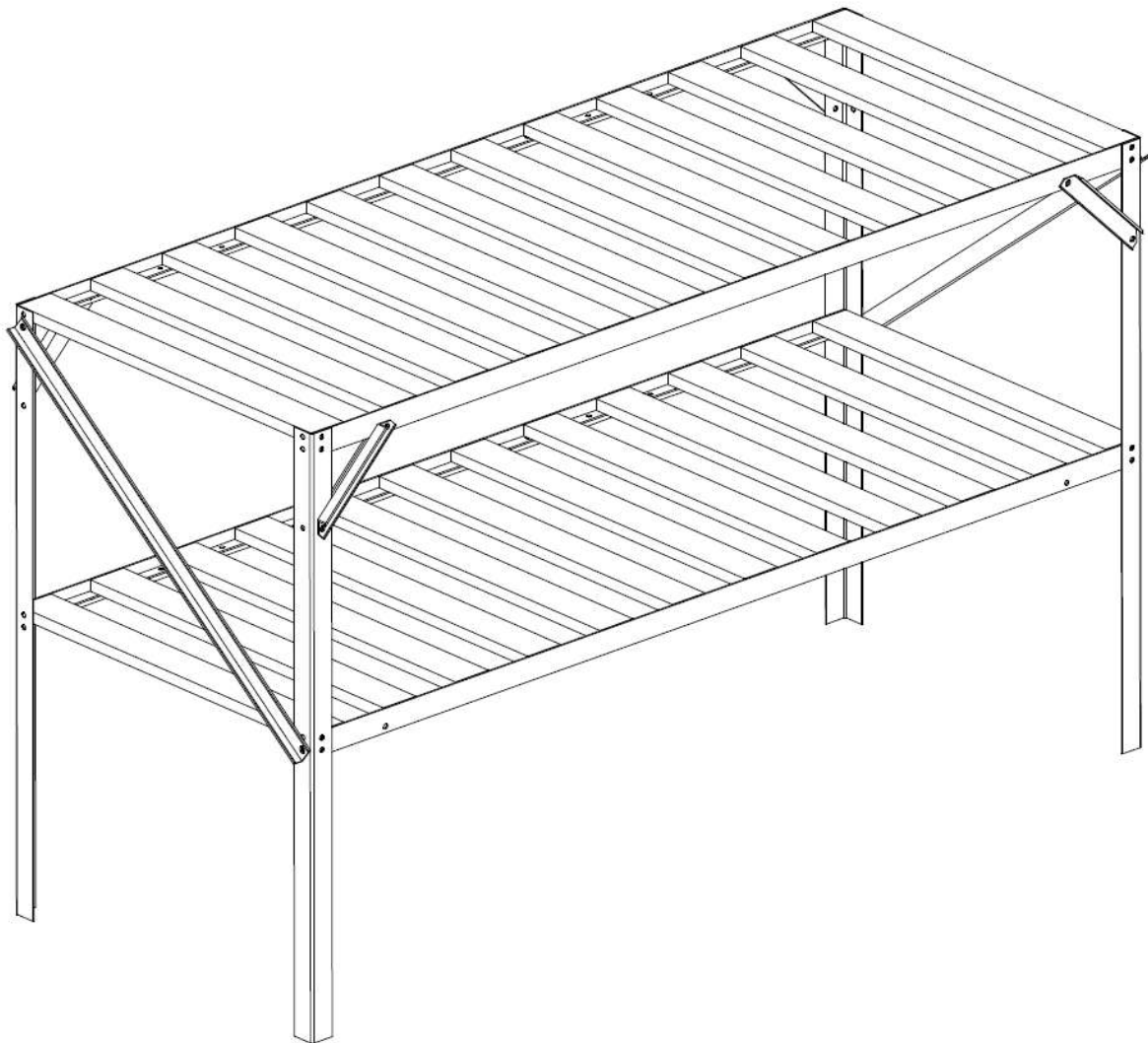
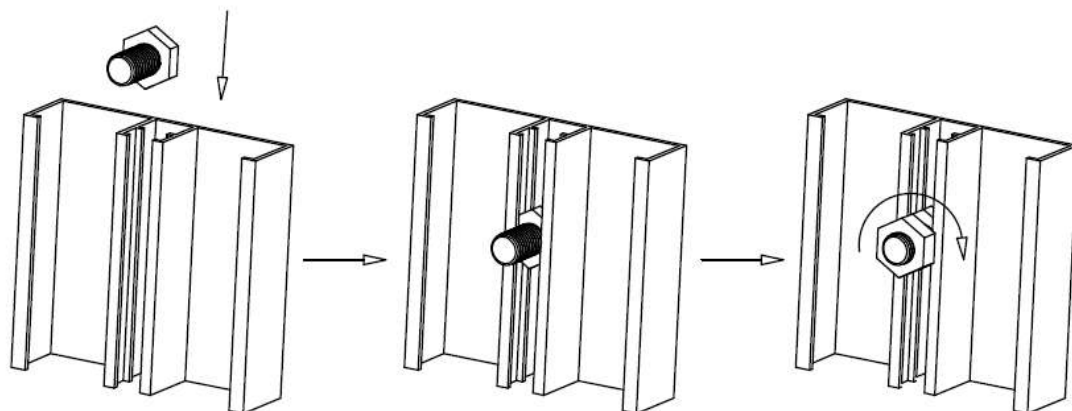


# Dvojpoliiový regál LANIT PLAST

Návod na montáž



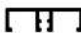


## Montáž políc

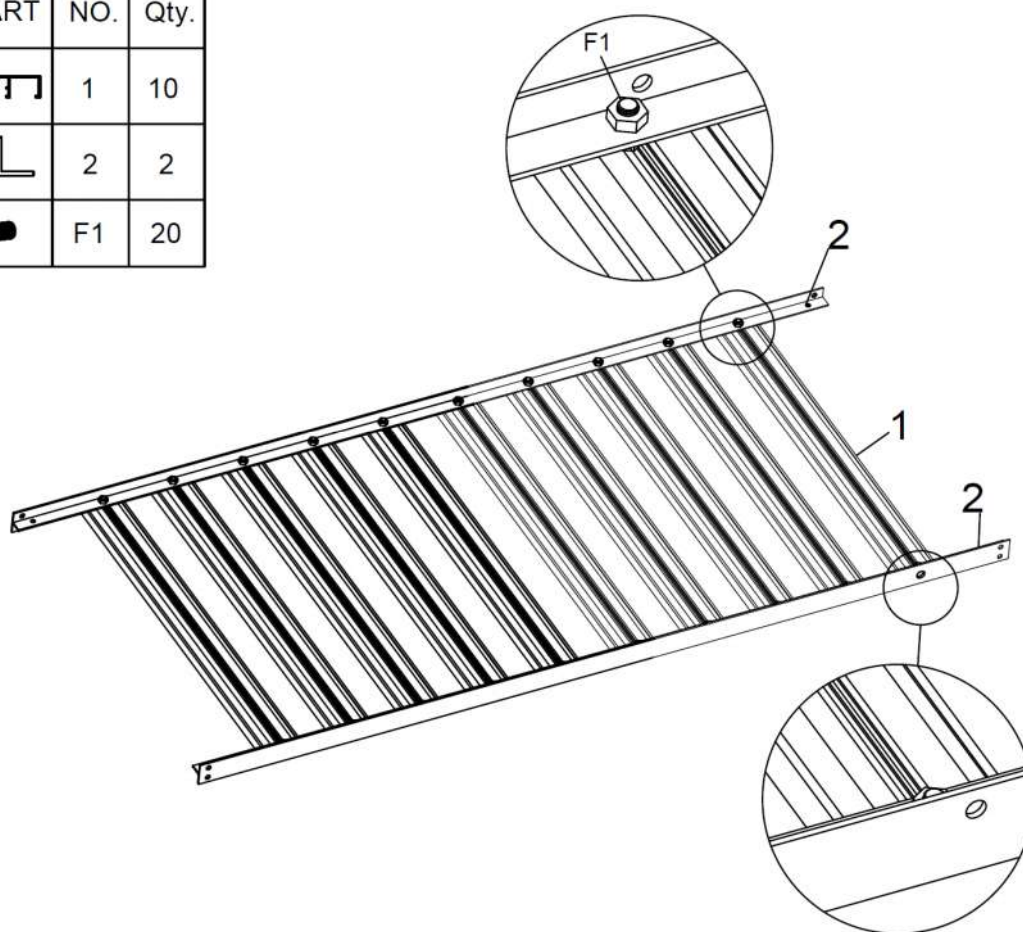


1. Hlavu skrutky zasuňte nenásilne do drážky
2. Skrutku posuňte do správnej pozície v drážke, namontujte požadovaný profil (viď návod ďalej)
3. Zaisťte matkou

Význam anglických skratiek v návode:

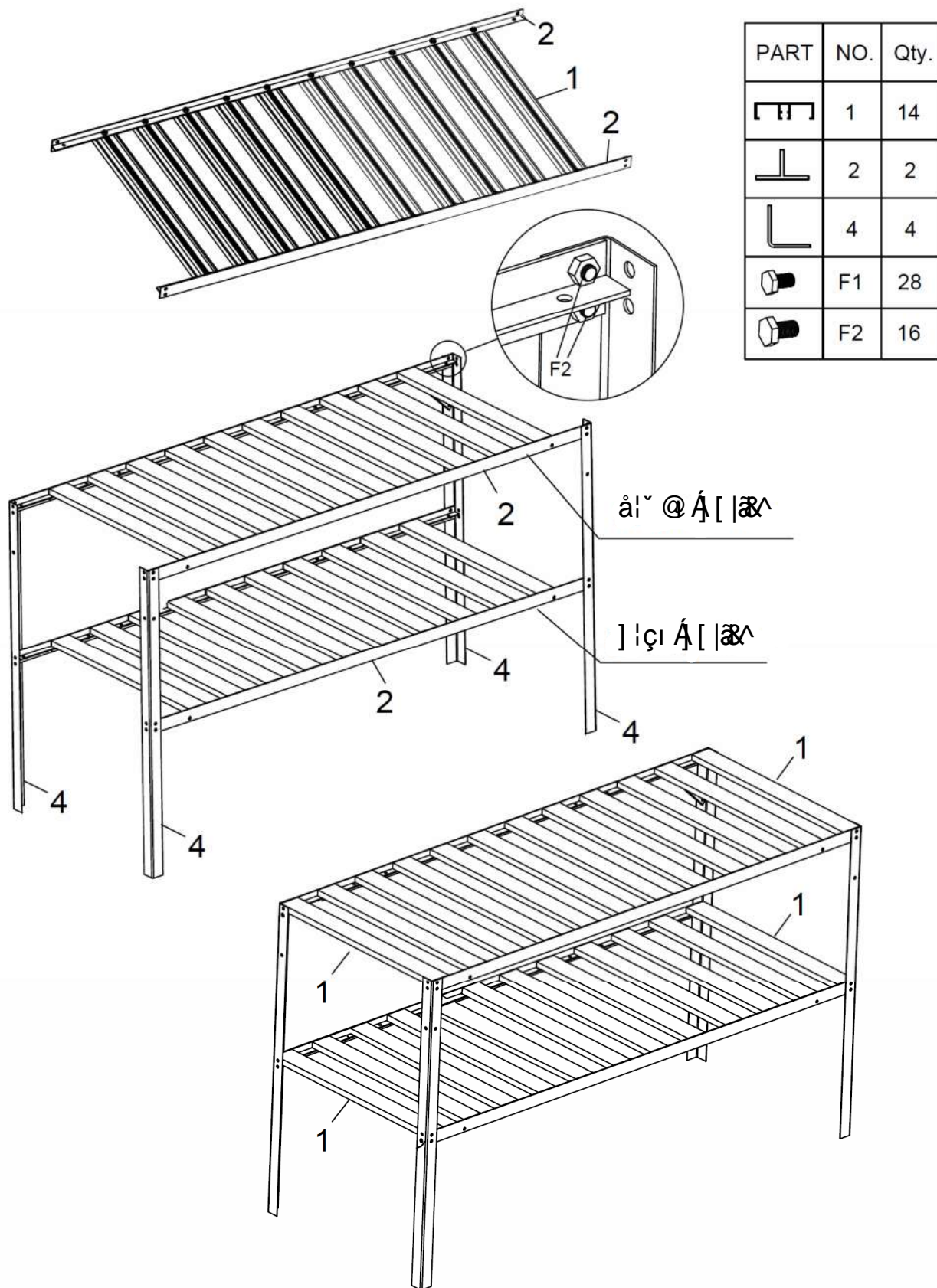
PART = obrázok dielu  
 NO. = číselný kód dielu  
 Qty. = počet  
 pcs. = kus / kusov

PART	NO.	Qty.
	1	10
	2	2
	F1	20

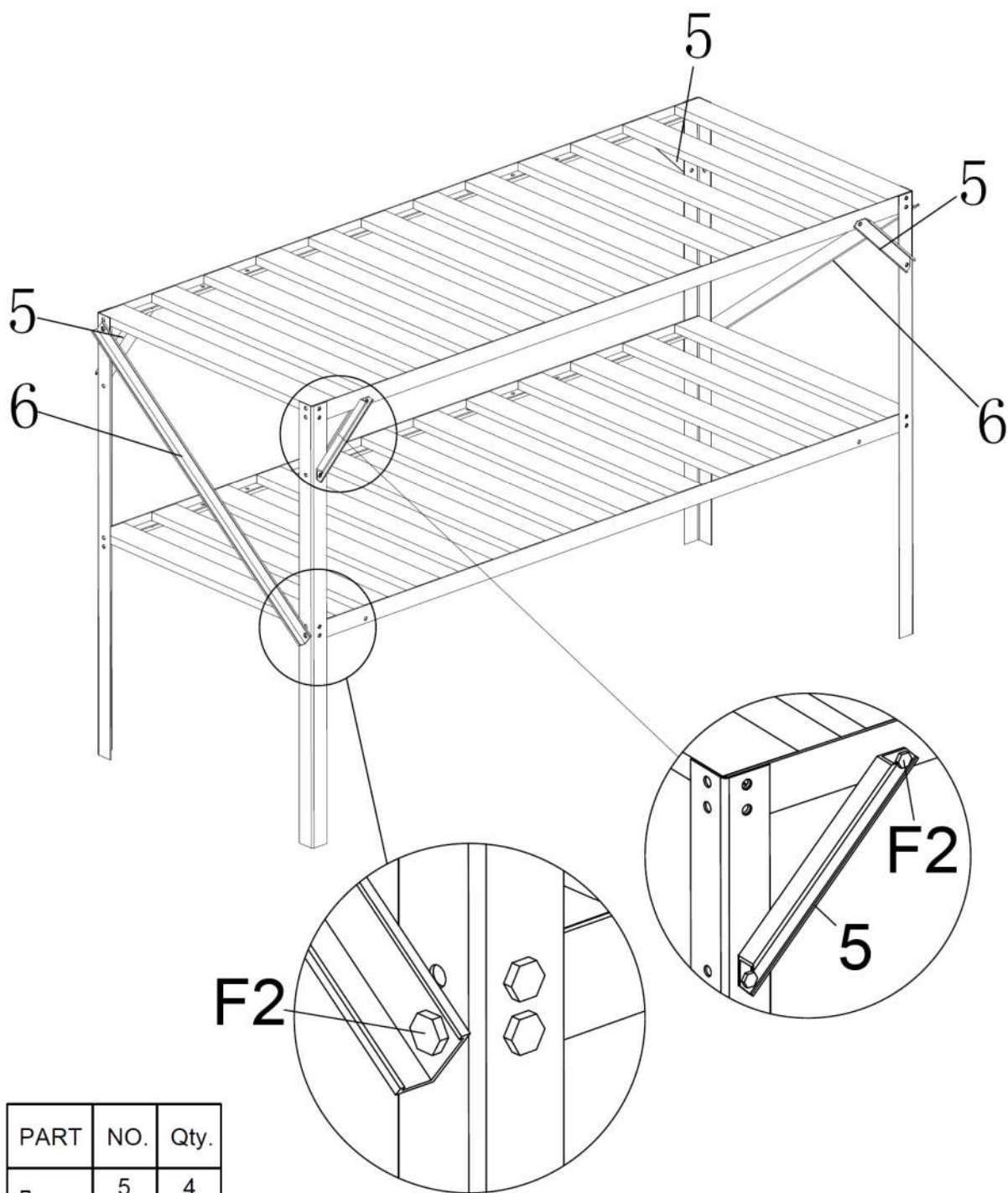




V prípade problémov pri montáži volajte v pracovné dni náš český HOT LINE mob +420 739 661 428

## Montáž prvej police a konštrukcia



V prípade problémov pri montáži volajte v pracovné dni náš český HOT LINE mob +420 739 661 428



PART	NO.	Qty.
	5	4
	6	2
	F2	12

V prípade problémov pri montáži volajte v pracovné dni náš český HOT LINE mob +420 739 661 428