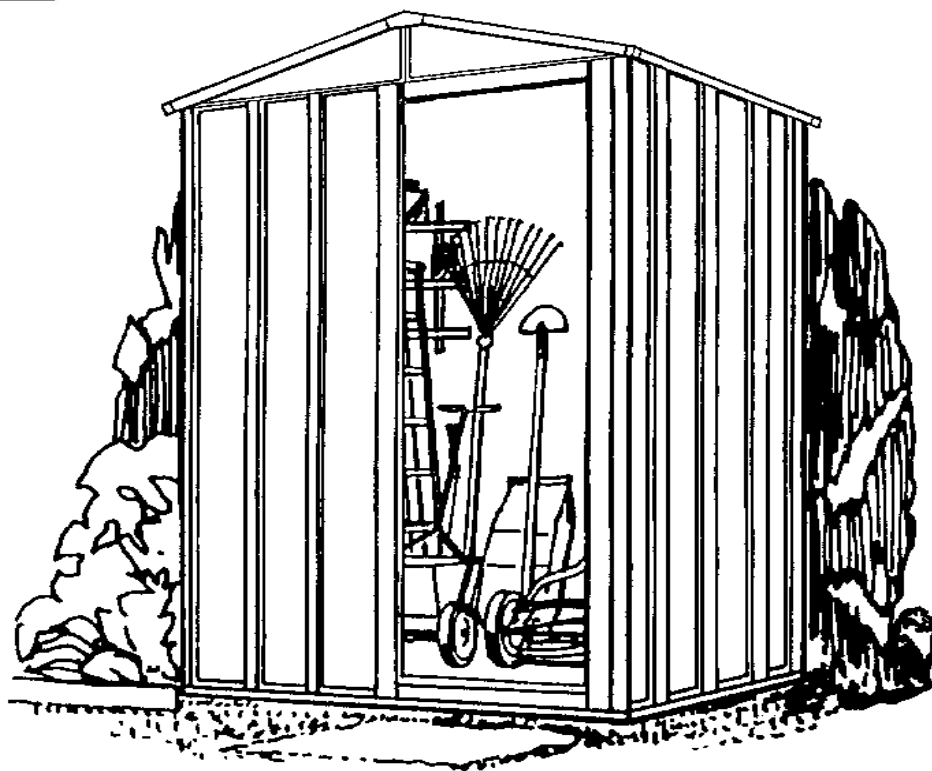


Užívateľská príručka & návod na montáž

BP01-SL

Model č. EH54-A EN54 HM5467
 LM5467 RM54-A RMG54
 RMW54 VL5467 WL54



717700515

Skladovacie: 16 Sq. Ft. 98 Cu. Ft.
priestory 1,5 m² 2,8 m³



UPOZORNENIE: NIEKTORÉ DIELY MAJÚ OSTRÉ HRANY. BUĎTE PRETO OPATRNI PŘI MANIPULÁCI S NIMI, ABY NEDOŠLO K ZRANENIU. Z BEZPEČNOSTNÝCH DŮVODOV SI PŘED MONTÁŽOU PŘEČÍTAJTE INFORMÁCIE O BEZPEČNOSTI, KTORÉ SÚ OBSIAHNUTÉ V TEJTO PRÍRUČKE. PŘI MANIPULÁCI S KOVOVÝMI ČASŤAMI POUŽÍVAJTE RUKAVICE.

Konštrukčné rozmery * veľkosť zaokrúhlená na najbližšiu celú stopu (1 stopa = 30,5 cm)

*Rozmery cca	Rozmery základne	Vonkajšie rozmery (roh strechy-roh strechy)			Vnútorné rozmery (stena-stena)			Dvere Otváranie	
		Šírka	Hĺbka	Výška	Šírka	Hĺbka	Výška	Šírka	Hĺbka
5' x 4'	57" x 45 7/8"	59 1/2"	48"	78"	54 1/4"	43 1/8"	76 3/4"	22 1/4"	65"
1,4 m x 1,1 m	144,8 cm x 116,5 cm	151,1 cm	121,9 cm	198,1 cm	137,8 cm	109,5 cm	194,9 cm	56,5 cm	165,1 cm

PREDTÝM, AKO ZAČNETE....

A03-SL

Užívateľská príručka:

Pred zahájením montáže sa zoznámte s príslušnými požiadavkami stavebného zákona ohľadom umiestnenia, či základov. Preštudujte si túto užívateľskú príručku. Príručka obsahuje dôležité informácie a užitočné rady, ktoré môžu montáž zjednodušiť a spríjemniť.

Pokyny k montáži: Sú obsiahnuté v tejto príručke a zahŕňajú všetky informácie týkajúce sa Vášho konštrukčného modelu. Pred zahájením montáže si preštudujte všetky pokyny a behom montáže dodržiavajte poradie jednotlivých krokov, čo Vám pomôže dosiahnuť požadovaný výsledok.

Základy a ukotvenie: Z dôvodu väčšej stability je potrebné skladovací domček ukotviť. Je nutné vytvoriť vhodný podklad, na ktorom bude môcť domček stáť v rovine.

Diely a zoznam dielov: Uistite sa, či máte všetky diely, ktoré budete na montáž potrebovať.

- Na dieloch nájdete príslušné čísla. Tieto čísla (pred -) musia súhlasiť s číslami v zozname dielov. Zoznam dielov nájdete na strane 9.
- Ak zistíte, že určitý diel chýba, kontaktujte svojho predajcu.
- Porovnajzte zoznam dielov s obsahom kartónov. Určité diely sa najskôr spájajú do väčších celkov. Neskôr sa použijú pri ďalšej montážnej činnosti.
- Zoznámte sa s náradím a spojovacími prvkami, ktoré montáž uľahčia. Sú zabalené v kartónoch a slúžia na urýchlenie montáže.

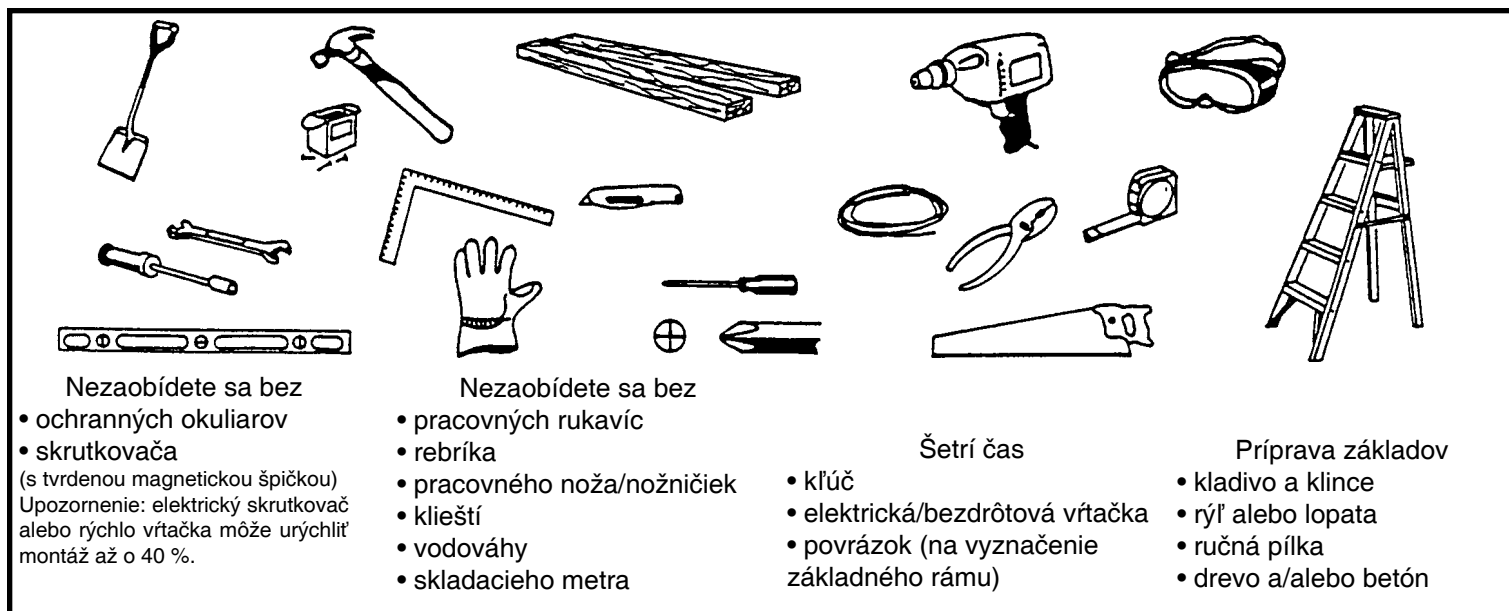
NAPLÁNUJTE SI...

A04-SL

Predpoved' počasia: deň montáže by mal byť bez zrážok a vetra. Neodporúčame montáž počas veterného počasia. Podklad by mal byť suchý a bez blata.

Tímová práca: ak je to možné, na montáži domčeka by sa mali podieľať dve, či viac osôb. Jedna osoba môže inštalovať časti, alebo panely a druhá osoba môže pripravovať spoje a náradie.

Náradie a nástroje: pri montáži domčeka budete potrebovať následne vyobrazené základné náradie a nástroje. Najprv sa musíte rozhodnúť ohľadom spôsobu ukotvenia a vytvorenia podkladu a potom zostaviť kompletný zoznam potrebného materiálu.



Výber a príprava miesta montáže: pred montážou je potrebné vybrať vhodné miesto na umiestnenie domčeka. Najvhodnejší je rovný a dobre odvodnený podklad.

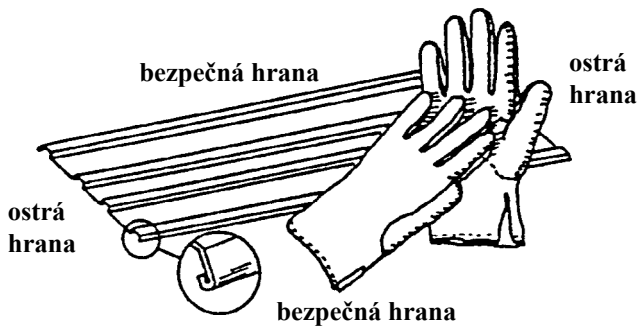
- Nezabudnite, že pri montáži budete potrebovať voľný priestor. Uistite sa, že ste ponechali dostatok miesta na otváranie vstupných dverí a že je okolo domčeka dostatočný prístup na pripevnenie skrutiek z vonkajšej strany domčeka.
- Pred tým, ako pristúpite k samotnej montáži, musíte vytvoriť základy a pripraviť ukotvovací systém.

BEZPEČNOSŤ PREDOVŠETKÝM...

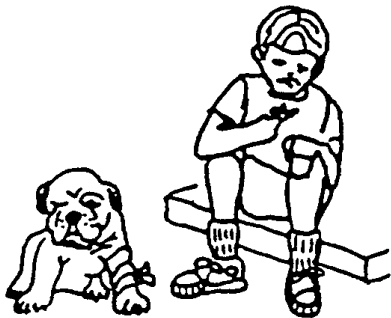
A05-SL

Behom montáže domčeka je potrebné dodržiavať bezpečnostné pokyny.

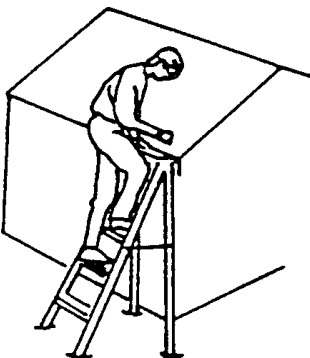
- Pri manipulácii s jednotlivými konštrukčnými dielami postupujte opatrne, môžu mať ostré hrany. V priebehu montáže, alebo údržby noste pracovné rukavice a dlhé rukávy. Chráňte si oči.



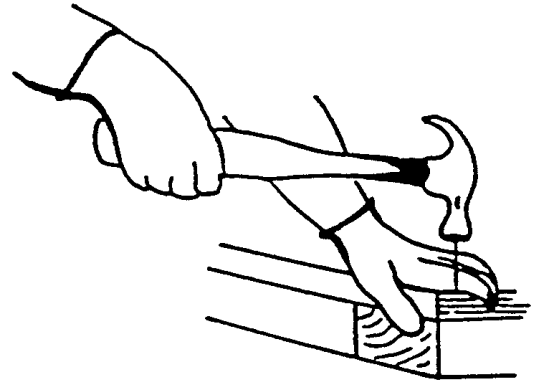
- V mieste montáže by sa nemali pohybovať deti ani zvieratá, inak hrozí riziko vzniku nehôd a úrazov z nepozornosti.



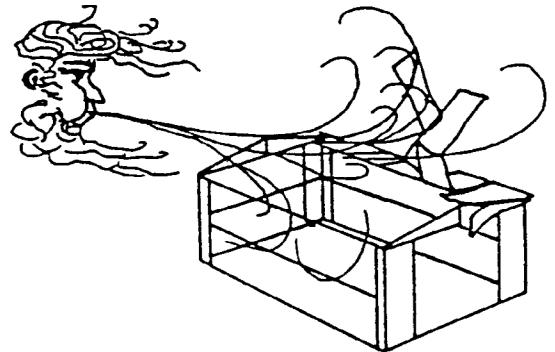
- Nikdy sa neopierajte plnou váhou o strechu domčeka. Pri používaní rebríka sa vždy uistite, že je stabilne postavený.



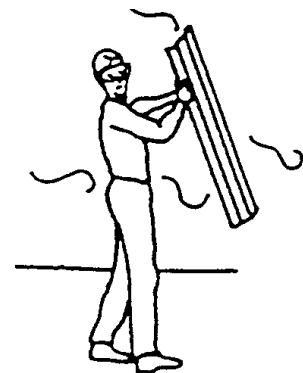
- Pri používaní náradia buďte opatrní. Ak budete používať elektrické nástroje, zoznámte sa s ich používaním.



- Ak chýba niektorý diel, nezačínajte s montážou. Nedostavaný domček môže byť poškodený vetrom.



- Ak fúka vietor, odložte montáž na bezveterný deň. Veľké plochy, vystavené vetru, kladú veľký odpor, ľahko stratia stabilitu a môžu montáž značne skomplikovať.



STAROSTLIVOSŤ & ÚDRŽBA....

A06-SL

Údržba povrchu: k zvýšeniu odolnosti je potrebné vonkajší povrch pravidelne čistiť a ošetrovať. Hneď ako objavíte poškodenie, či škrabance, venujte pozornosť ich odstráneniu. Najprv očistite povrch drôtenou kefkou, umyte vodou a naneste náter podľa pokynu výrobcu.

Strecha: pomocou dlhej metly s jemnými štetinkami odstraňujte zo strechy lístie aj sneh. Ťažký sneh na streche môže domček poškodiť a hrozí nebezpečenstvo úrazu.

Dvere: priestor dverí by mal byť bez nečistôt, inak hrozí nebezpečenstvo ich vypadnutiu. Dverové pánty by ste mali každý rok premazávať. Dvere zatvárajte a zamykajte, aby nemohlo dôjsť k ich poškodeniu vplyvom vetra.

Spoje: použite všetky podložky, ktoré sú súčasťou balenia. Slúžia na ochranu proti prenikaniu vlhkosti a zároveň ako ochrana pred poškrabaním kovových častí skrutkami. Vykonávajte pravidelnú kontrolu skrutiek, matíc atď. a podľa potreby ich natierajte.

Vlhkosť: zníženie kondenzácie dosiahnete tým, že pod celkovú plochu podlahy umiestnite príslušnú fóliu (zábrana proti pare). Nezabudnite na pravidelné vetranie.

Ďalšie tipy....

- Číslo dielov na paneloch odstránite vodou a mydlom.
- Ako ochranu proti prenikaniu vlhkosti do domčeka je možné použiť silikónové tesnenie.

V domčeku by ste nemali skladovať bazénovú chémiu. Horľavé látky a žieraviny musia byť skladované vo vzduchotesne uzavretých nádobách.

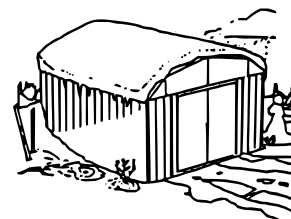
Užívateľskú príručku a pokyny k montáži uschovajte pre prípadné ďalšie použitie.

Príslušenstvo...

A07-SL

Strešná podperná sada (proti ťažkému snehu):

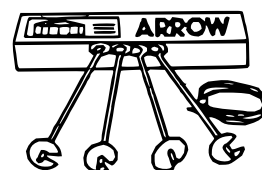
Dodatočné strešné nosníky a štítové opory sú navrhnuté preto, aby zvýšili odolnosť strechy proti nahromadenému snehu. Navýši nosnosť strechy o 50%.



Kotviaca sada

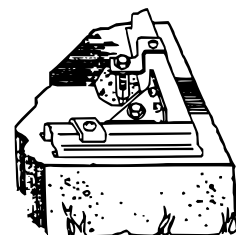
Model č. AK4

Kotviaca sada obsahuje vysoko odolné oceľové skrutky, 60' (18m) oceľový kábel a 4 káblivé svorky. Žiadne kopanie alebo betónovanie, len vložte kábel pod strechu, cez strešné nosníky do vrutu, ktoré sa následne zaskrutkujú do zeme. Pre domčeky väčšie ako 10'x 9'(3,0 mx 2,6 m) použite 2 sady.



Model č. AK100

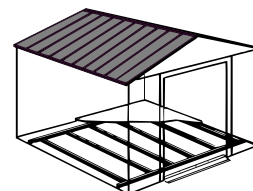
Nový kotviaci systém do betónu umožňuje ukotviť domček akejkoľvek veľkosti priamo do betónu. Každá sada obsahuje vysoko odolné, žiarom galvanizované rohové klíny z ocele a obvodové sponky, ktoré pasujú cez podlahovú konštrukciu a zaisťujú skrutky v betónovej doske. Celý montážny návod a ¼ "vrták je súčasťou balenia.



Sada základňa

MODELS FB47410, FB5465, FB106-A, FB109-A and FB1014-A

Nový jednoduchý podlahový systém vyrobený z vysoko odolnej, žiarom galvanizovanej ocele. Použite ako základňu pre preglejku, piesok alebo kameň.

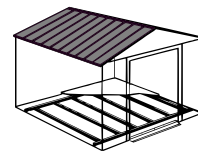


**TÁTO
STRANA
BOLA
ZÁMERNE
PONECHANÁ
PRÁZDNA**

PODLAHA...

BI09-SL

Vytvorenie základov na domček



MOŽNOSŤ 1: SPEVNENÝ PODKLAD (PIESOK, ŠTRK)

Spevnený podklad nie je vhodný z dôvodov prirodzeného pohybu spodnej pôdy a následnému zakriveniu konštrukcie domčeka. Tiež vzliňajúca vlhkosť zeme napomáha korózií všetkých kovov.

Časová náročnosť 1 - 2 hodín.

MOŽNOSŤ 2: DREVENÁ DOSKA

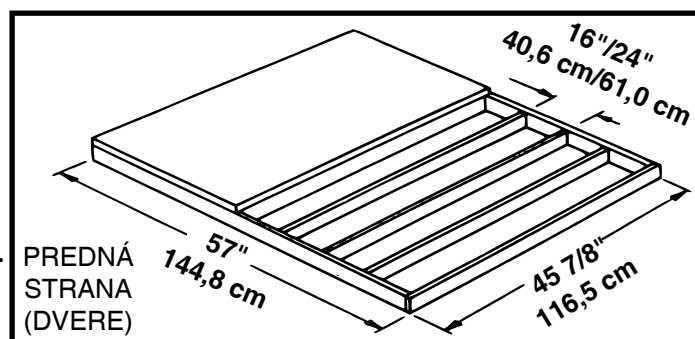
Ak sa rozhodnete vytvoriť si vlastnú podlahu, používajte len vhodný materiál.

Odporúčame:

- 2x4 drevené dosky (5cm x 10cm)
- preglejka na vonkajšie použitie 5/8" (1,5cm) 4 x 8 (122cm x 244cm)
- pozinkované kĺnce
- prípadne betónové kvádre

Základy by mali byť rovné (bez vypuklín, vyvýšení a pod.).
Potrebný materiál zakúpíte v miestnom obchode s drevom.

Pri stavaní základov dodržiavajte nasledovné pokyny (viď obrázok).



Upozornenie: základ/doska sa rozťahne o 9/16" (1,4cm) za podlahový rám a to na všetkých štyroch stranách. Utesnite ju preto drevom a ténom (nie je súčasťou dodávky) alebo vylejte betónovú vrstvu menšiu o 9/16".

Časová náročnosť 6 - 7 hodín.

MOŽNOSŤ 2: BETÓNOVÁ DOSKA

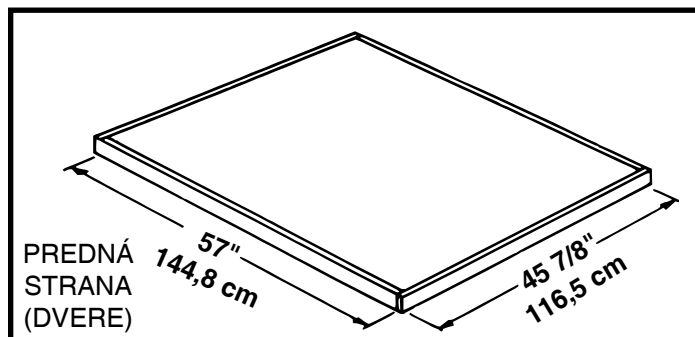
Doska by mala byť hrubá minimálne 3" až 4" (8-10cm). Musí byť rovná. Len tak je možné vytvoriť dobré základy.

Odporúčame:

- 1 x 4 dosky (2,5cm x 10cm) (po zaschnutí betónu sa odstránia)
- betón
- plastová plachta 6 dielcov (1 dielec = 0,0254 mm)
- Na prípravu kvalitného betónu odporúčame použiť zmes z
 - 1 časti cementu
 - 3 časti hrubozrnného piesku
 - 2 ½ časti jemného piesku

Príprava miesta na stavbu/vytvorenie základov

1. Vykopte štvorcové základy hlboké 6" (15cm) (odstráňte trávu).
2. Jamu zaplňte do výšky 4" (10cm) štrkopieskom a vrstvu ušliapte
3. Štrkopieskovú vrstvu zakryte plastovou plachtou.
4. Zostavte drevený rám zo štyroch dosiek 1x4 (2,5cm x 10cm).
5. Jamu a rám zalejte betónom a vytvorte betónovú vrstvu hrubú 4" (8-10cm). Skontrolujte, či je povrch dostatočne rovný.



Pozor: rozmery betónovej dosky bez drevených dosiek

Časová náročnosť: 3-5 hodín (práce) + 1 týždeň (vytvrdenie betónu).

UKOTVENIE...

A10-SL

Ukotvenie domčeka

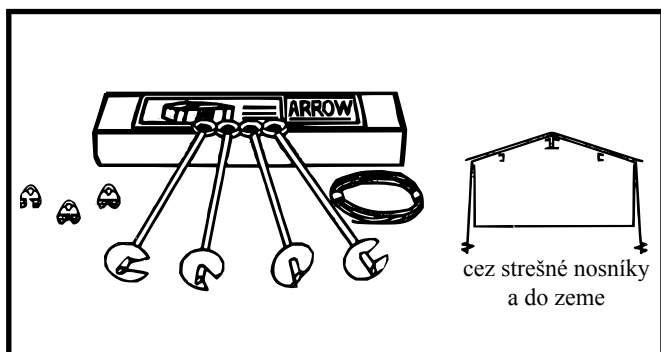
Podlahový rám se ukotvuje až po postavení domku.

Doporučené metody ukotvení viz níže.

ARROW kotviaca sada (AK4 alebo 60298):

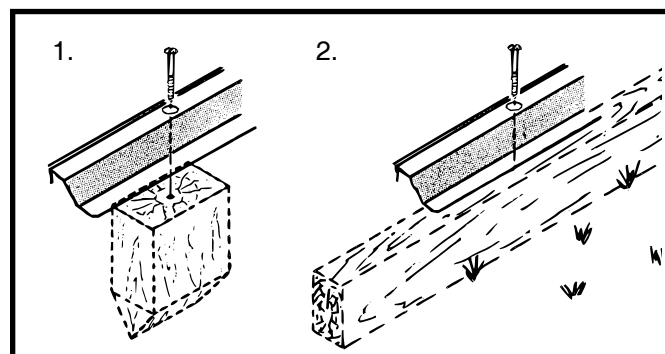
Odporúčame použiť s akoukoľvek navrhovanou základňou.

Obsahuje: 4x kotvu s káblom, svorky a inštrukcie k montáži



Ukotvenie do dreva/podpery:

Použite skrutky do dreva 1/4". V ráme sú otvory 1/4" (0,63cm) na dôkladné ukotvenie.



ARROW kotviaca sada (AK100 alebo 68383):

Odporúčame použiť s betónovou základňou.

Obsahuje: rohové klíny, obvodové sponky, spojovacie diely, 1/4 "vrták a inštrukcie k montáži.

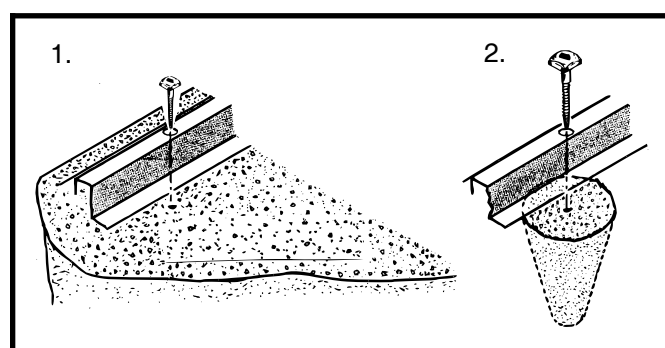
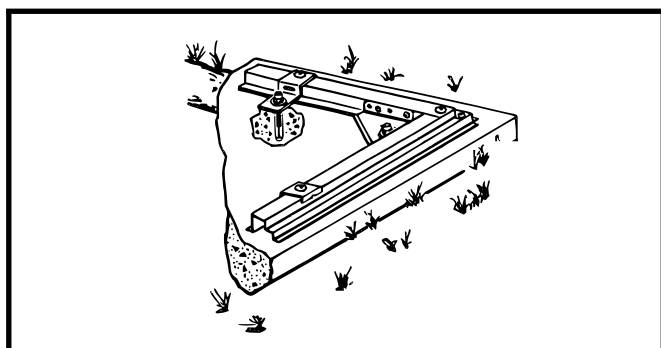
Ukotvenie do betónu:

1. Na dosku z liateho betónu, alebo stavebné základy, alebo

dlaždice: použite skrutky so štvorcovou hlavou 1/4" x 2".

2. Na ukotvenie už postaveného domčeka: použite skrutky so štvorcovou hlavou 1/4" x 6".

* při montáži do betonu použijte odpovídající hmoždinky



Železiarske diely...

Vyberte z vrečka, uschovajte
až do konca montáže



65103
#8-32 šesťhranná matica
(35)



65900A
#10Bx1/2" (13 mm)
čierna skrutka (4)
(v balení so skrutkami)



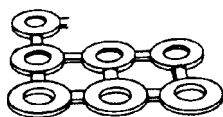
65923
#8-32x3/8" (10 mm)
Skrutka (35)



65004
#8Ax5/16" (8 mm)
Skrutka (159)



65914
#6Ax7/8" (22 mm)
Skrutka (2)
(v balení so skrutkami)



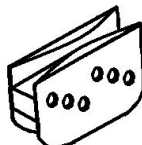
66646
Podložka (140)
(4 balení po 40)



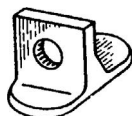
65109
#8-32 Uzavretá matica (3)
(v balení so skrutkami)



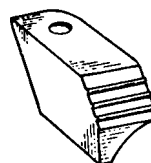
66098
Plastový medzerník (2)
(v balení so skrutkami)



66769
Jazdec na dvere (2)



66382
Spodné vodidlo dverí (2)



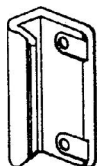
66183
Krytka strešnej lišty
(2 pravé a 2 ľavé)



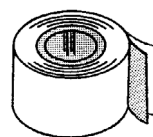
67468
Krytka (2)



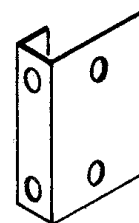
66775
Zátka (1)
(v balení so skrutkami)



66260
Držadlo (1)



67293
Tesniaca páska (1)



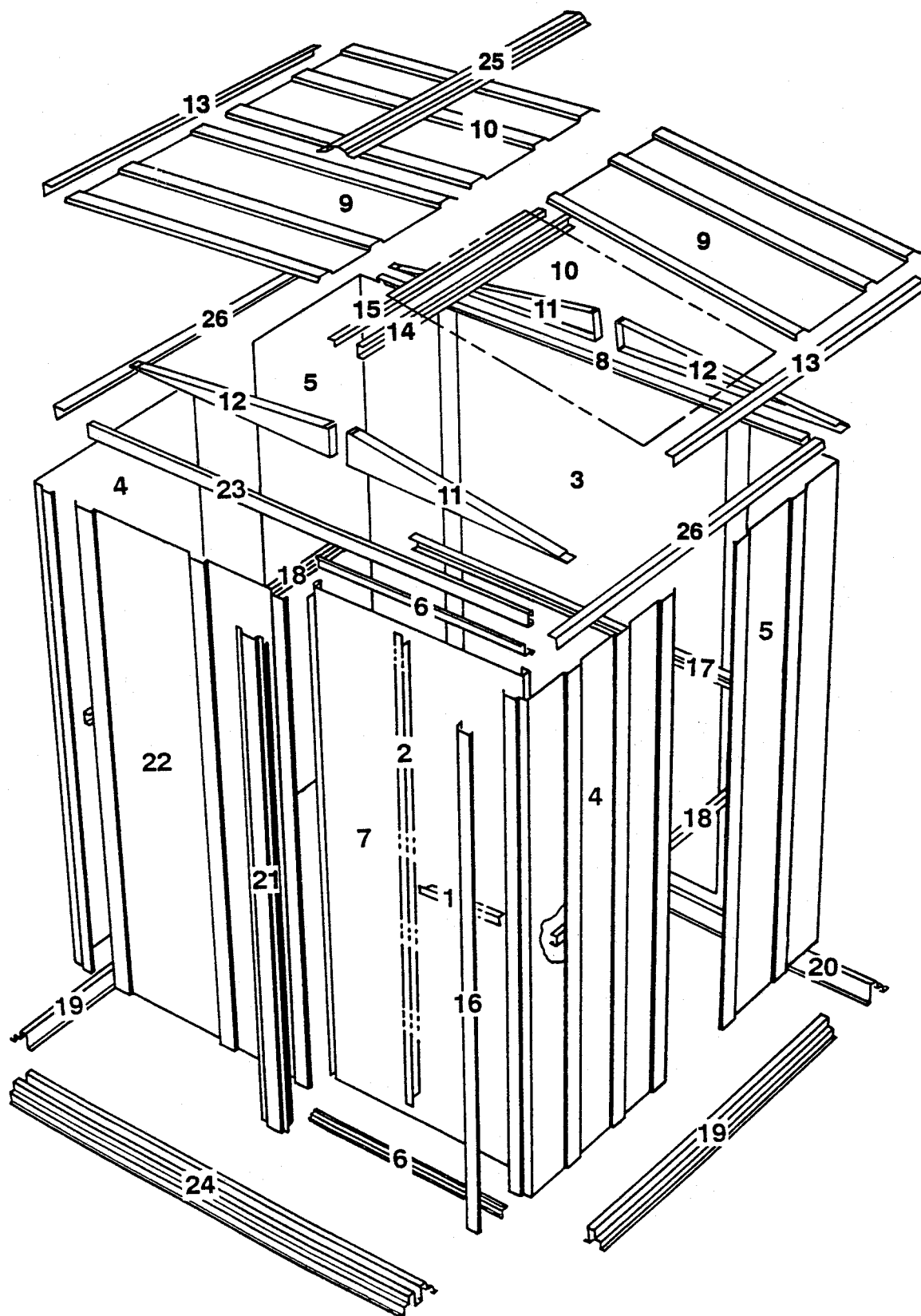
7972
Konzola zámku
madla dverí (1)

Zoznam dielov

Montážne č.	Č. dielu	Popis dielu	Množstvo v kartóne	Kontrola
1	3719	Kovanie dverné kľučky	1	
2	6300	Vertikálne kovanie	1	
3	6627	Stena panel	1	
4	6633	Rohový panel	2	
5	7044	Rohový panel	2	
6	10500	Horizontálne kovanie	2	
7	10473	Dvere	1	
8	9725	Predná stredová lišta	1	
9	9726	Pravý strešný panel	2	
10	9727	Ľavý strešný panel	2	
11	9449	Pravý štít	2	
12	9448	Ľavý štít	2	
13	9574	Bočná strešná lišta	2	
14	9729	Strešný trám	1	
15	9731	Uhol strešného nosníka	1	
16	9698	Zárubňa	1	
17	9918	Zadná horná lišta	1	
18	9919	Bočná horná lišta	2	
19	8971	Bočný podlahový rám	2	
20	8972	Zadný podlahový rám	1	
21	9370	Zárubňa	1	
22	9456	Predný stenový panel	1	
23	9730	Dverná lišta	1	
24	9458	Predný podlahový rám	1	
25	9573	Hrebeň strechy	1	
26	9728	Bočná stredová lišta	2	

Montaz podl'a oCislovanych dielov

BP13-SL



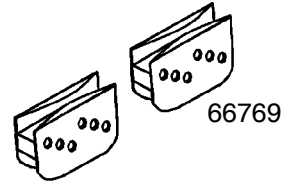
Krok 1

BP14-SL

● Potrebne diely ● Zostava koľajnice dverí / strešného nosníka

- 9730 Dverová lišta (1)
- 9729 Strešný trám (1)
- 9731 Uhol strešného nosníka (1)

Dverová lišta tvorí podporu zasúvacím dverám a zároveň spevňuje prednú stenu. Zostava lišty a strešného trámu spája obidva strešné štíty a slúži ako opora strešných panelov. Strešný nosník pozostáva z dvoch spojených častí.

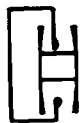
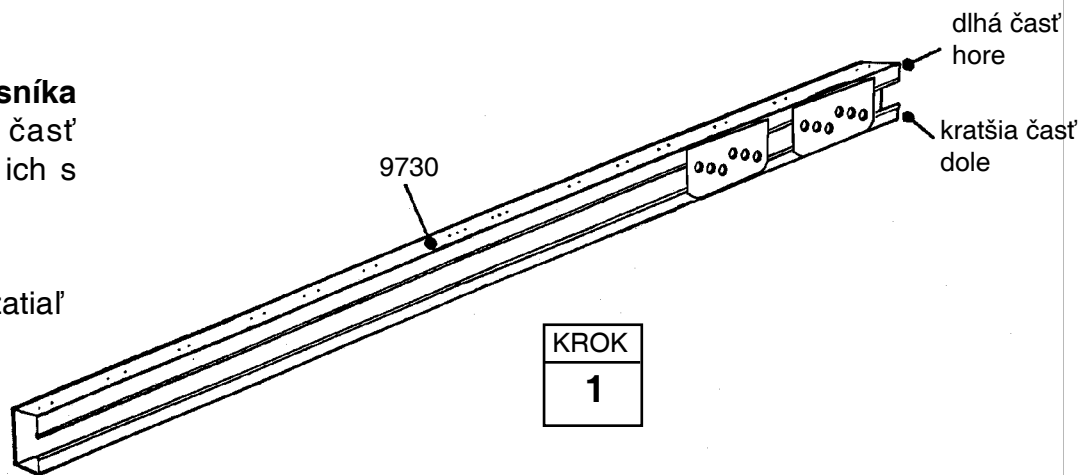


Upozornenie: Otvory v hornej časti lišty slúžia na prichytenie štítu k prednej stene (neskorší krok).

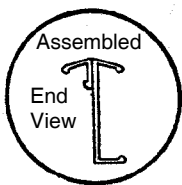
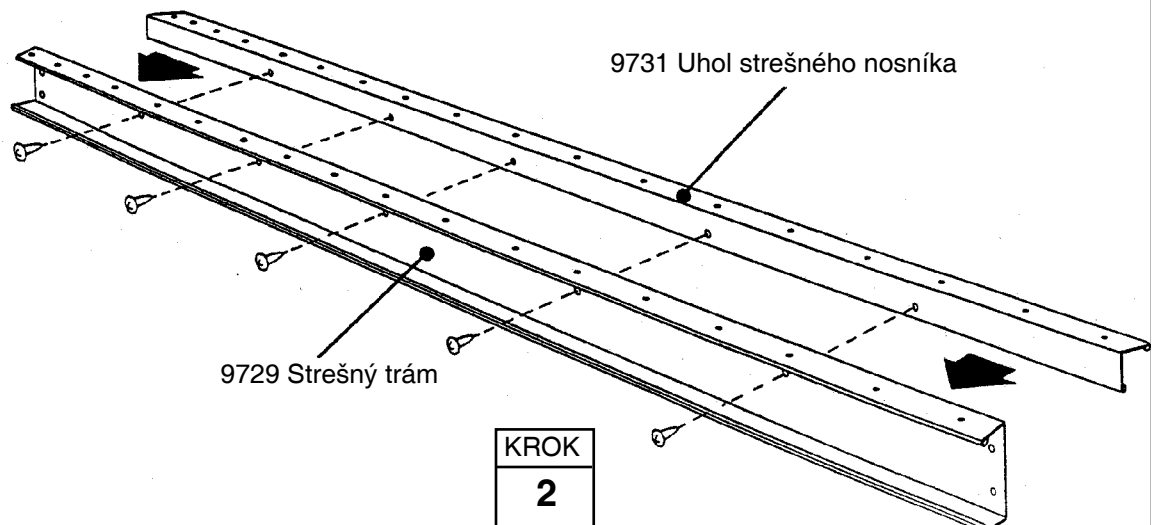
1 Na lištu nasuňte **bežce** (vid' pohľad z boku)

2 Vložte **uhol strešného nosníka** zadnou časťou na zadnú časť **strešného nosníka** a spojte ich s použitím šiestich skrutiek.

3 Zmontované diely odložte zatiaľ nabok.



Pohľad z boku



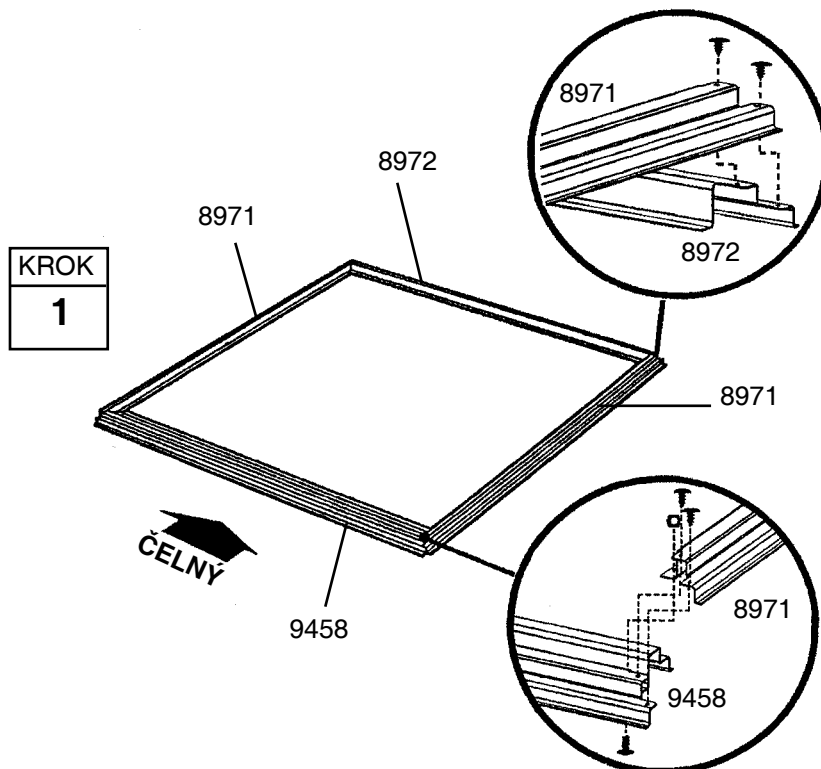
Krok 2

B115-SL

● Potrebne diely ● Podlahový rám

- 9458 Predný podlahový rám (1)
- 8972 Zadný podlahový rám (1)
- 8971 Bočný podlahový rám (2)

1 Zmontujte štyri rohy podlahového rámu pomocou dvoch skrutiek v každom rohu (viď obr.). Predné rohy spojte skrutkami zospodu, aby boli matice hore.

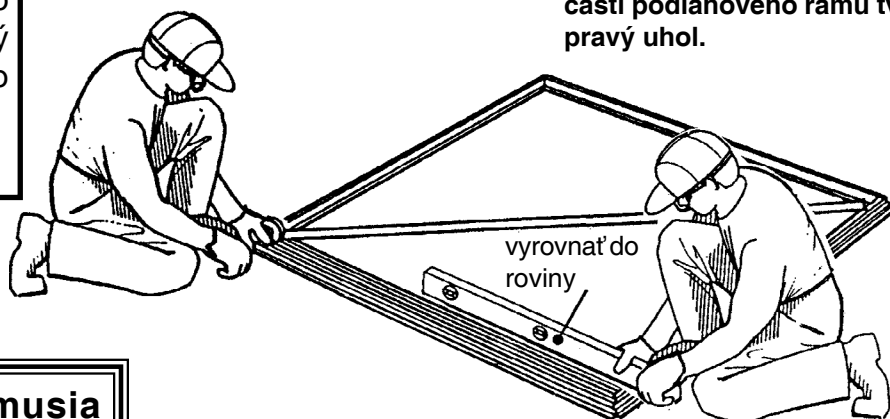


2 Rám odmerajte priečne. Ak sú obidva priečne rozmery rovnaké, časti podlahového rámu tvoria pravý uhol.

UPOZORNENIE

Ak ste postavili drevené, alebo betónové základy, ukotvite podlahový rám až nakoniec stavby domčeka (po postavení celej stavby).

Ak sú priečne rozmery rovnaké, časti podlahového rámu tvoria pravý uhol.



Jednotlivé časti rámu musia priliehať v pravom uhle a musia byť absolútne rovné, inak sa nebudú otvory prekrývať na priliehajúcich dieloch.

Krok 3

BI16-SL

● Potrebne diely ●

Rohy

● 7044 rohový panel (2)
● 6633 rohový panel (2)

UPOZORNENIE

Nasledujúca časť montáže je časovo veľmi náročná. Ak nemáte dostatok času, aby ste stavbu dokončili ten istý deň, nepokračujte v montáži. Mohlo by dôjsť k vážnemu poškodeniu domčeka, napr. vplyvom mierneho vetra.

Pod každú skrutku v stenách použite podložku.

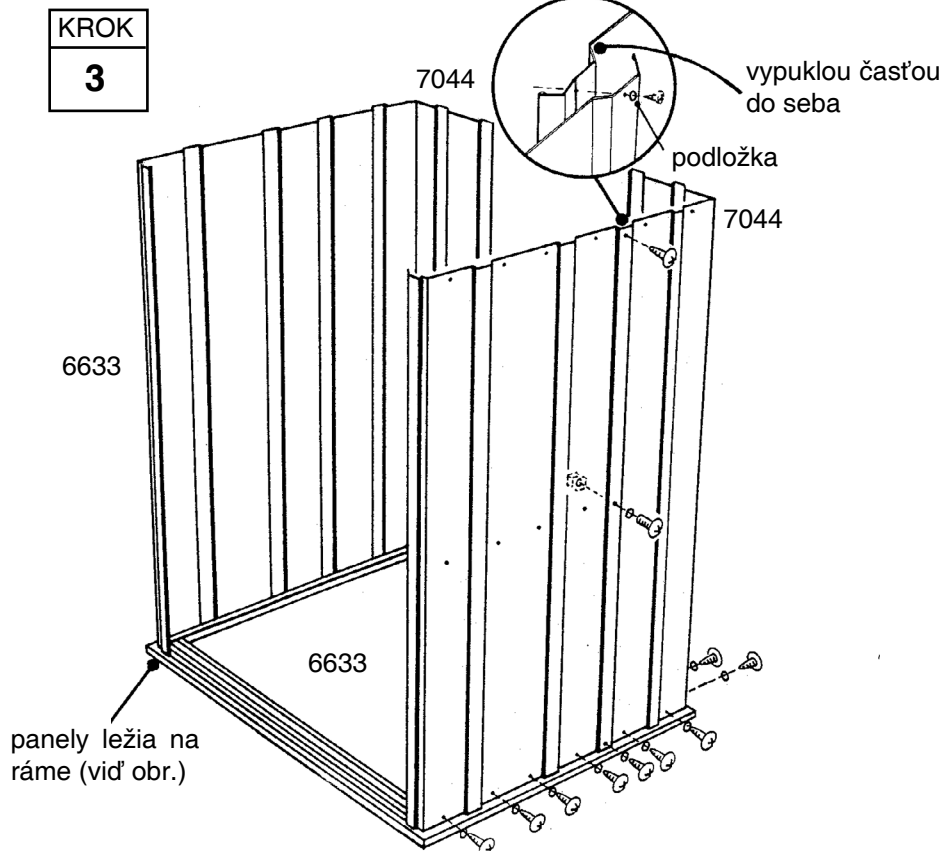
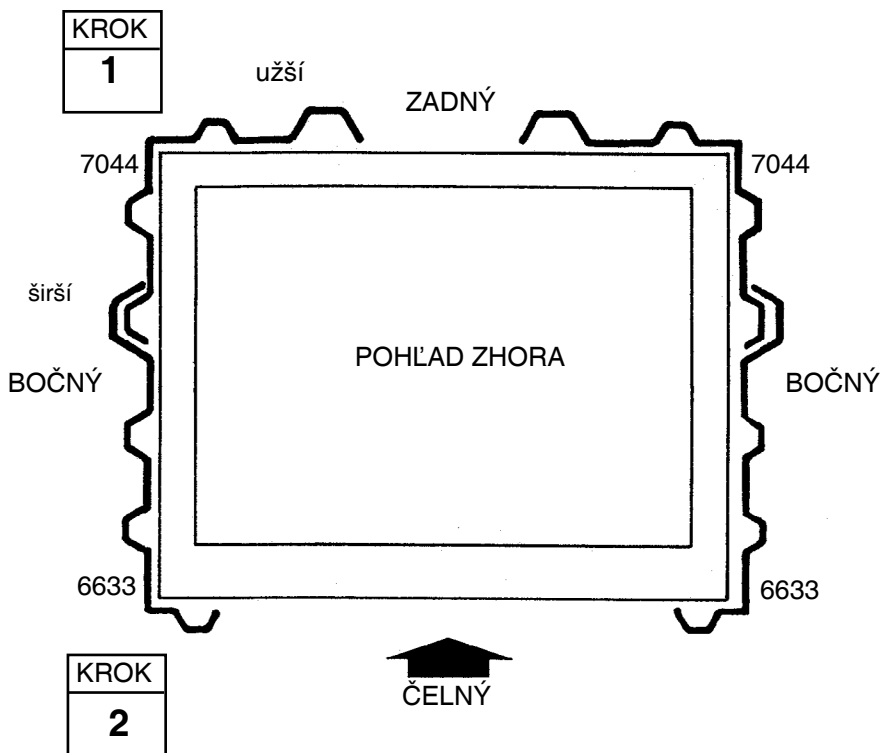


1 Vložte zadné rohové panely do rohov podlahového rámu podľa zobrazenia. Najširšia časť každého rohového panela musí byť umiestnená pozdĺž strany budovy. Pripevnite rohové panely k podlahovému rámu s použitím štyroch skrutiek. Podprite rohový panel rebrikom, kým sa prekrytie nepripevní.

2 Pripojte predné rohové panely k predným rohom podľa zobrazenia. Zvlnené rebro musí ísť pod rebro vedľajšieho panela. Pripevnite prekrývajúce rebro s použitím 2 skrutiek a skrutky s maticou.

3 Pozorne skontrolujte čísla dielov na stenách. Až potom pokračujte v práci.

Jednotlivé časti rámu musia priliehať v pravom uhle a musia byť absolútne rovné. Inak sa nebudú prekryvať otvory na priliehajúcich dieloch.



Krok 4

BP17-SL

● Potrebne diely ●

Rámy

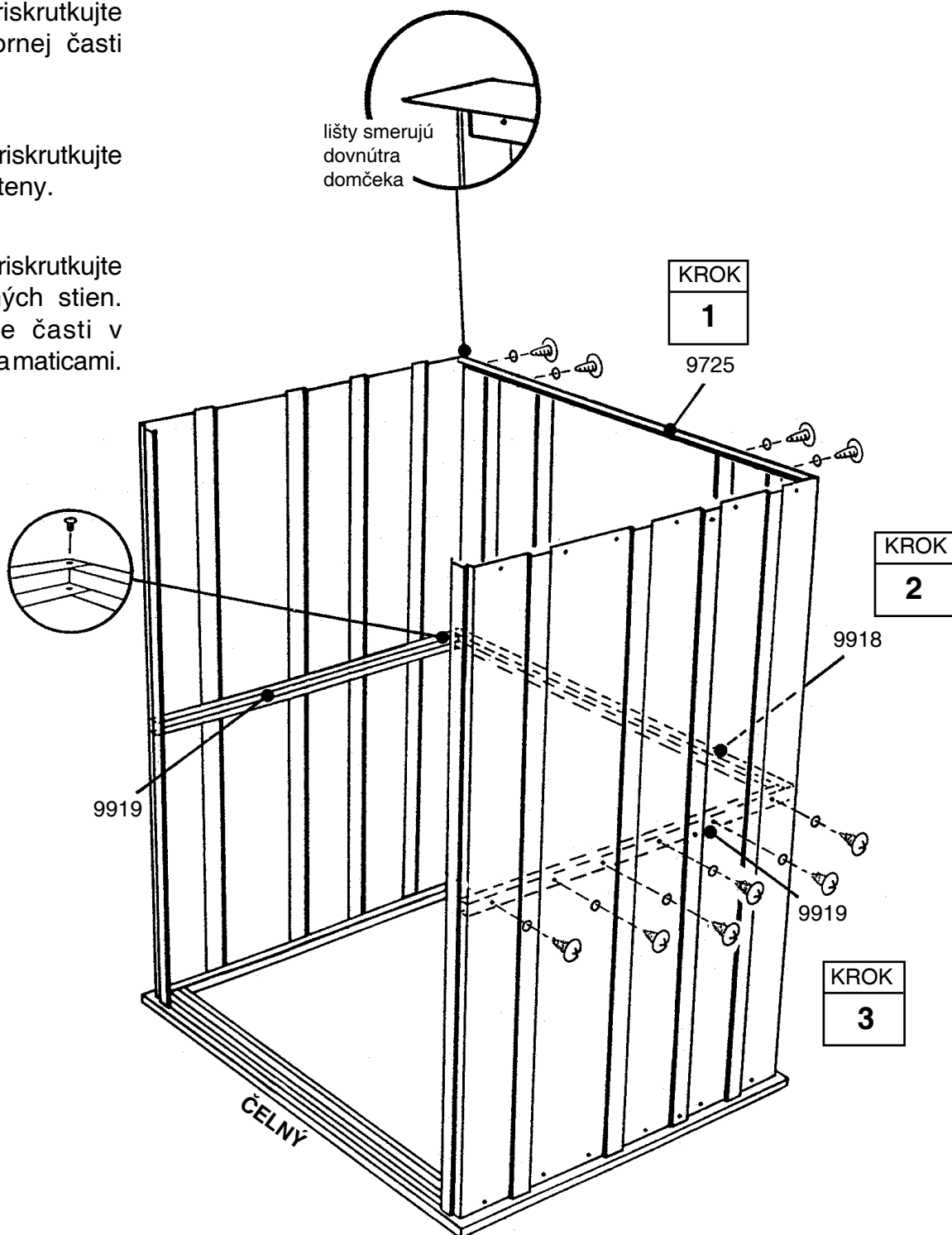
- 9725 Predná stredová lišta (1)
- 9918 Zadná horná lišta (1)
- 9919 Bočná horná lišta (2)

Lišty tvoriace hlavný rám zaistia stabilitu stien a vytvoria základ na primontovanie štítu, ktorý podopiera strechu.

1 Zadnú hornú lištu priskrutkujte zvnútra, pozdĺžne, k hornej časti zadnej steny.

2 Zadnú stredovú lištu priskrutkujte pozdĺž, k stredu zadnej steny.

3 Bočné stredové lišty priskrutkujte pozdĺžne k stredu bočných stien. Pripevnite prekryvajúce časti v zadných rohoch skrutkami a maticami.



Krok 5

BP18-SL

● Potrebne diely ● Panely / koľajnice / veraje

- 9456 Predná stena (1)
- Zmontovaná dverová lišta (1)
- 9698 Zárubňa (1)
- 9370 Zárubňa (1)
- 6627 Stena panel (1)

Každý panel má na jednej strane vypuklú časť. Vypuklú časť jedného panelu umiestnite pod vypuklú časť druhého panelu. Dverové zárubne spevňujú otvor na dvere a začisťujú jeho okraj.

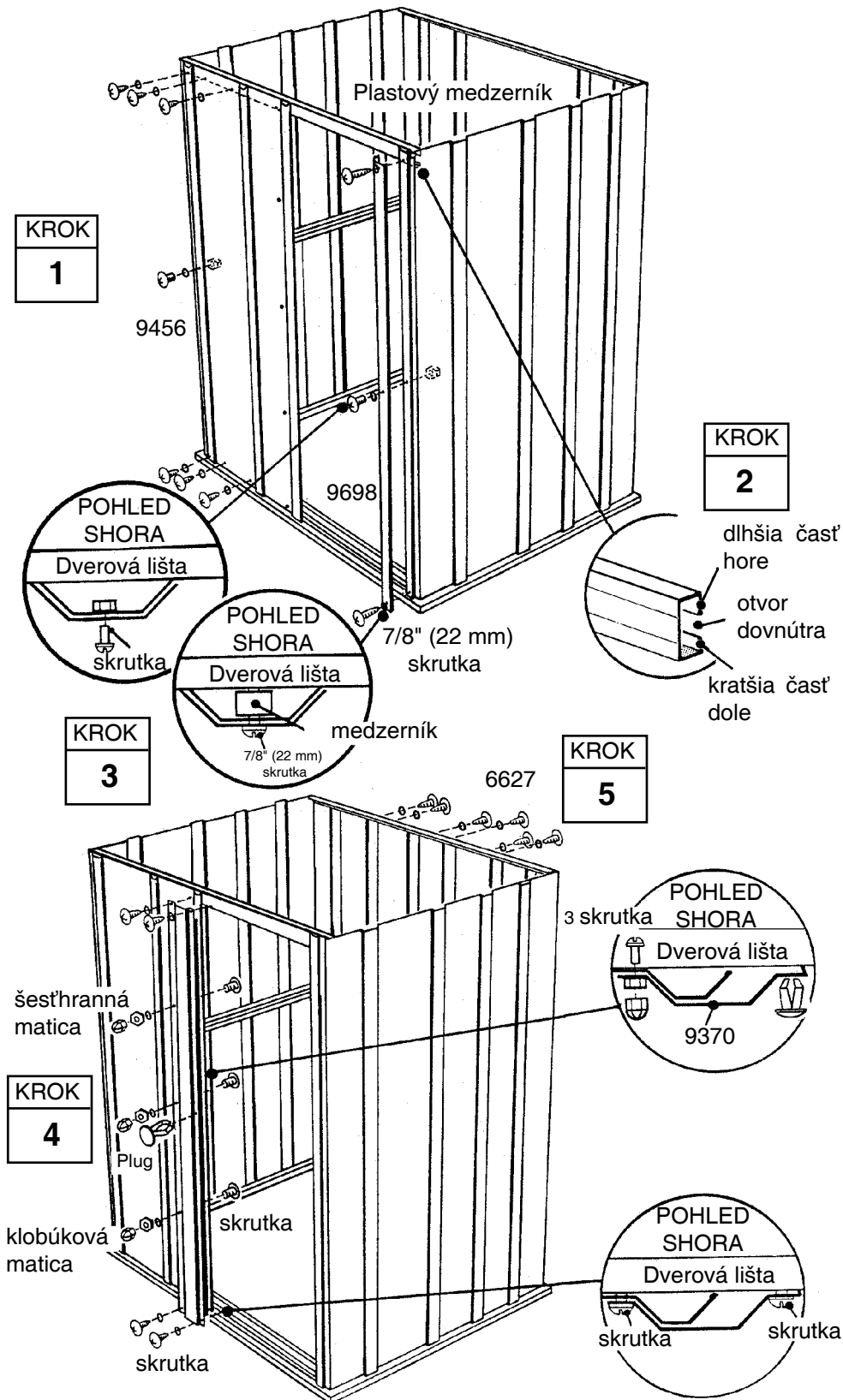
1 Pripevnite predný panel steny k ľavému prednému rohu podľa zobrazenia. Pripevnite prekrývajúce rebro tak ako predtým.

2 Už zmontovanú dverovú lištu priskrutkujte k hornej časti predného panelu (otvory smerom hore). Vid' obrázok.

3 Pripevnite stred pravých verají dverí k pravému rohovému panelu skrutkou a maticou. Pripevnite hornú časť verají ku koľajnici dverí 22mm skrutkou a plastovým medzerníkom podľa zobrazenia. Urobte to isté dole.

4 Pripevnite ľavé veraje dverí k prednému panelu tromi skrutkami, maticami a uzavretou maticou. Vtlačte **zátku** do otvoru v strede veraje najbližšie k otvoru dverí. Pripevnite hornú časť verají ku koľajnici dvomi skrutkami. Urobte to isté s dolnou časťou rámu.

5 Pripojte **stenový panel** k zadnej časti budovy tak ako predtým.



Krok 6

BP19-SL

● Potrebne diely ● Uhly / štíty / strechový nosník

- 9728 Bočné horné lišty (2)
- 9448 Lavý štít (2)
- 9449 Pravý štít (2)
- Strešný trám (1)

Štíty sa montujú na hornú časť zadných a predných stien a tvoria oporu strešnému trámu.

1 Bočné horné lišty priskrutkujte zvnútra, pozdĺžne k horným častiam bočných stien. Bočné horné lišty sa musia v rohoch prekryvať so zadnou hornou lištou.

UPOZORNENIE

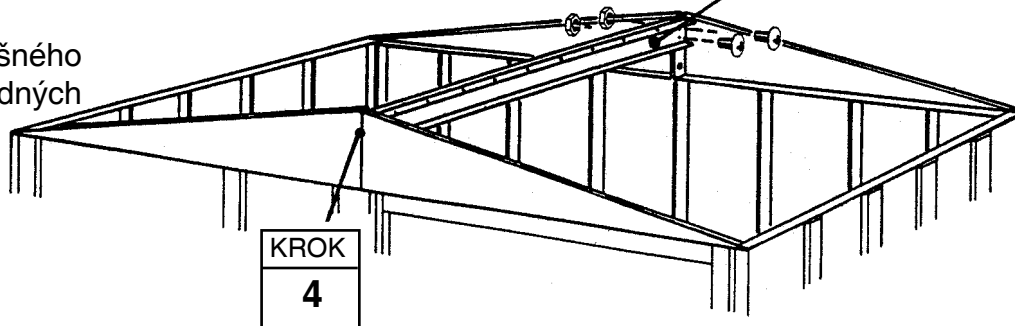
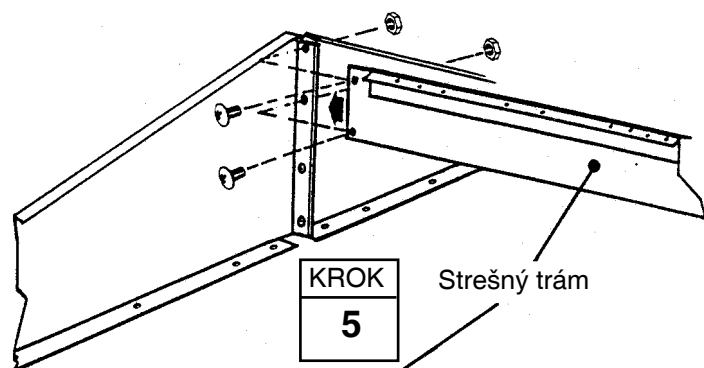
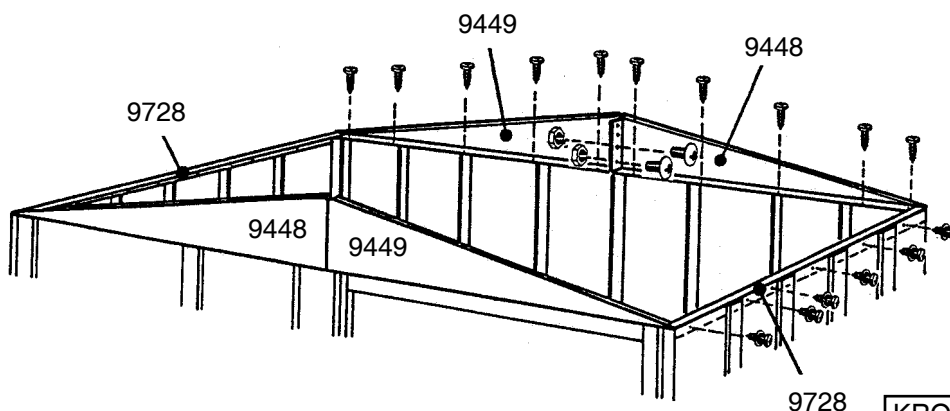
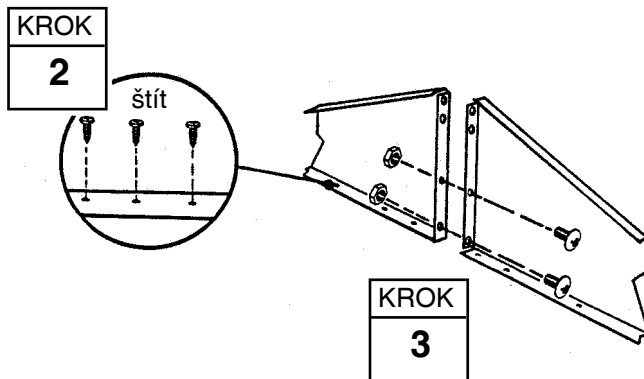
Štíty sa nachádzajú v jednom balení a môžu byť omylom považované za jeden kus. Kým budete pokračovať v montáži, uistite sa, že ste vybalili jednotlivé kusy.

2 Priskrutkujte pravý a ľavý štít k lište umiestnenej v hornej časti.

3 Spojte pravý a ľavý štít dohromady s použitím skrutiek a matíc v dolných 2 otvoroch. Zopakujte kroky č. 2 a 3 na opačnom konci budovy.

4 Pripevnite **zostavu strešného nosníka** s malými otvormi hore k nohám štítu predných štítov skrutkami a maticami.

5 Pripevnite druhý koniec strešného nosníka k nohám štítov predných štítov.



Krok 7

BP20-SL

● Potrebne diely ●

Montáž strechy

● 9726 Pravý strešný panel (2)

● 9727 Ľavý strešný panel (2)

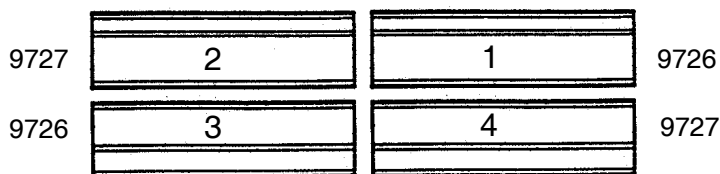
Strešné panely sa najlepšie montujú z rebríka. Najprv začnite s montážou strešných panelov v pravom zadnom rohu domčeka. Ku všetkým skrutkám použite podložky.

UPOZORNENIE

Odmerajte domček priečne a uistite sa, že je stavba rovná a steny tvoria pravý uhol. Zjednodušíte si tak montáž strešných panelov a otvory na jednotlivých dieloch sa budú prekryvať. Podlahový rám zatiaľ neukotvujte.

UPOZORNENIE

Ak sa otvory v tráme neprekrývajú s otvormi v strešných paneloch, zľahka zatlačte na stenu domčeka zľava doprava. Ak to nepomôže, domček nie je v rovine. Vyrovnávajte rohy, kým sa otvory nezrovnajú.



ČELNÝ



1 Nájdite strešné panely podľa ich čísiel a umiestnite ich na zem pozdĺž budovy v odpovedajúcich polohách.

2 Vložte **pravý strešný panel** do zadného pravého rohu a pripevnite ho k štítu a strešnému nosníku s použitím skrutiek podľa zobrazenia. *Spodný koniec panelu upevnite k stene až neskôr.*

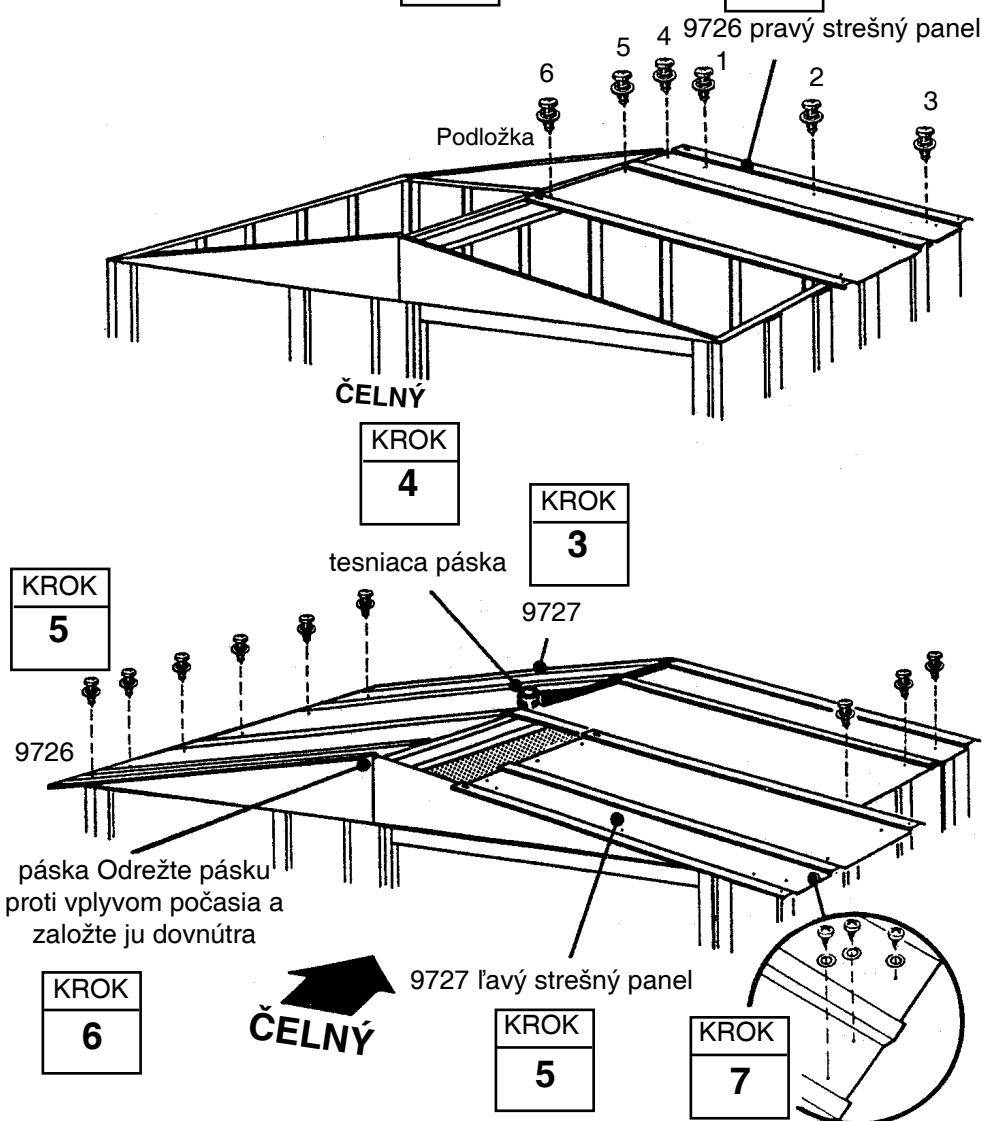
3 Nainštalujte **ľavý strešný panel** do ľavého zadného rohu strechy.

4 Lem na vrchole strechy prekryte tesniacou páskou. Odmotajte pásku a pritlačte ju cez otvor medzi strešnými panelmi. Zatiaľ pásku nestrihajte.

5 Nainštalujte **ľavý a pravý strešný panel** v poradí a polohách podľa zobrazenia. Dodržte poradie upevňovacích prvkov.

6 Rozviňte izolačnú pásku, stlačte ju pevne dole a odrežte ju.

7 Pomocou skrutiek a podložiek priskrutkujte spodné konce panelov k bočným horným lištám.



Krok 8

BP21-SL

● Potrebne diely ● Hrebeň/Strešná lišta

- 9573 Hrebeň (1)
- 9574 Bočná strešná lišta (2)

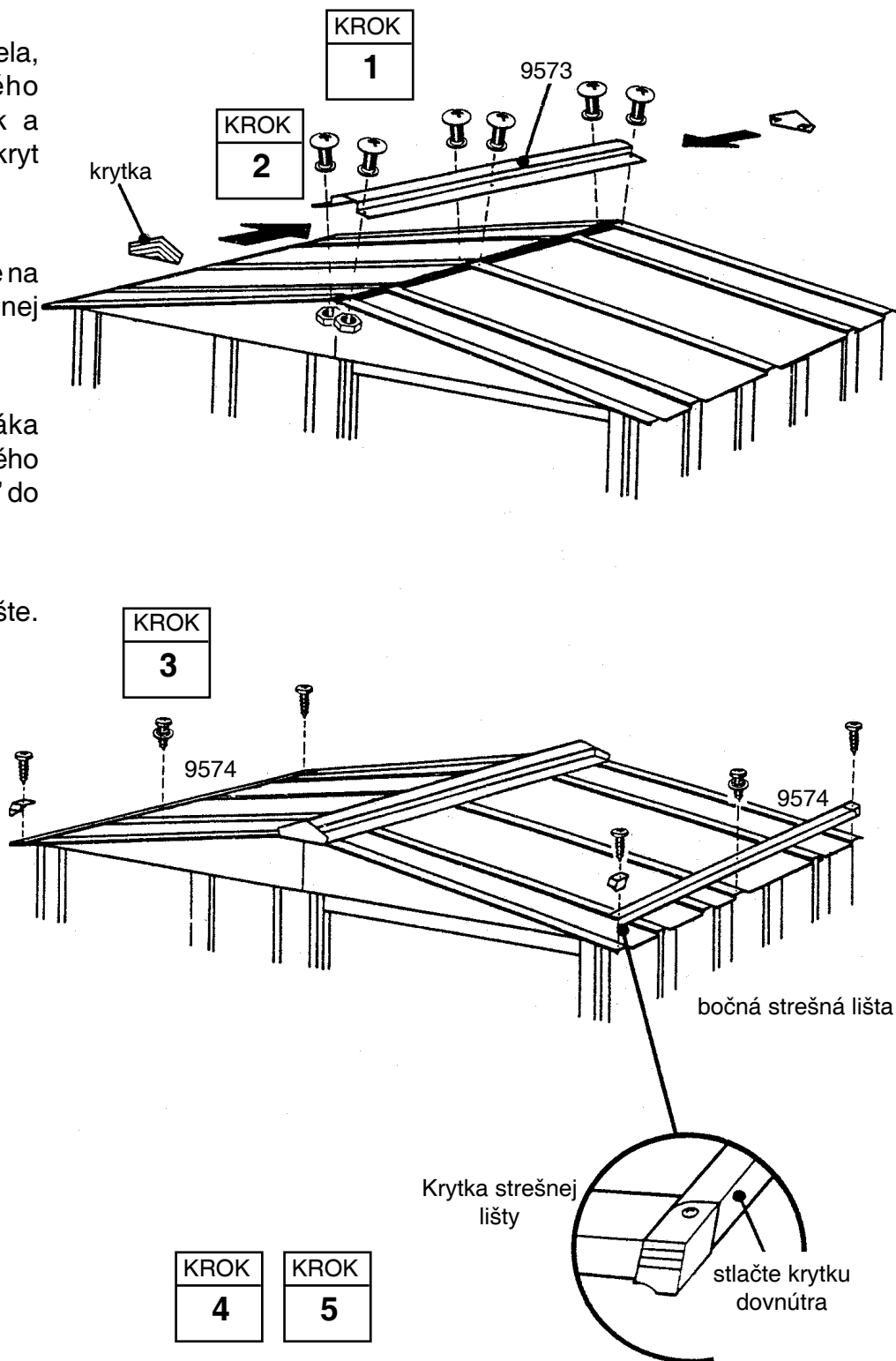
1 K dokončenej streche priskrutkujte (skrutky a matice) prvý **strešný hrebeň**.

2 Pripevnite rebro strešného panela, štítového krytu a hrebeňového krytu spolu s použitím skrutiek a matíc. Pripevnite zvyšný štítový kryt rovnakým spôsobom.

3 **Bočná strešnú lištu** pripevnite na každej strane domčeka na spodnej časti strešného panelu.

4 Pomocou palca a ukazováka prehnite spodný okraj lemu strešného panela tak, aby bolo možné vložiť do pravého a ľavého rohu krytku.

5 Krytku priskrutkujte k bočnej lište.



Krok 9

BI22-SL

● Potrebne diely ●

Montáž dvere

- 3719 Kovanie kľučky (1)
- 10473 Dvere (1)
- 10500 Horizontálne kovanie e (2)
- 6300 Vertikálne kovanie (1)

V tomto kroku nájdete popis montáže dverí. Rovnaký postup aplikujte aj pri montáži ľavých dverí. Pod všetky skrutky použite podložky. Postupujte nasledujúcim spôsobom:

1 Pomocou 1 skrutky a matíc upevnite **držadlo a kovanie k dverám**.

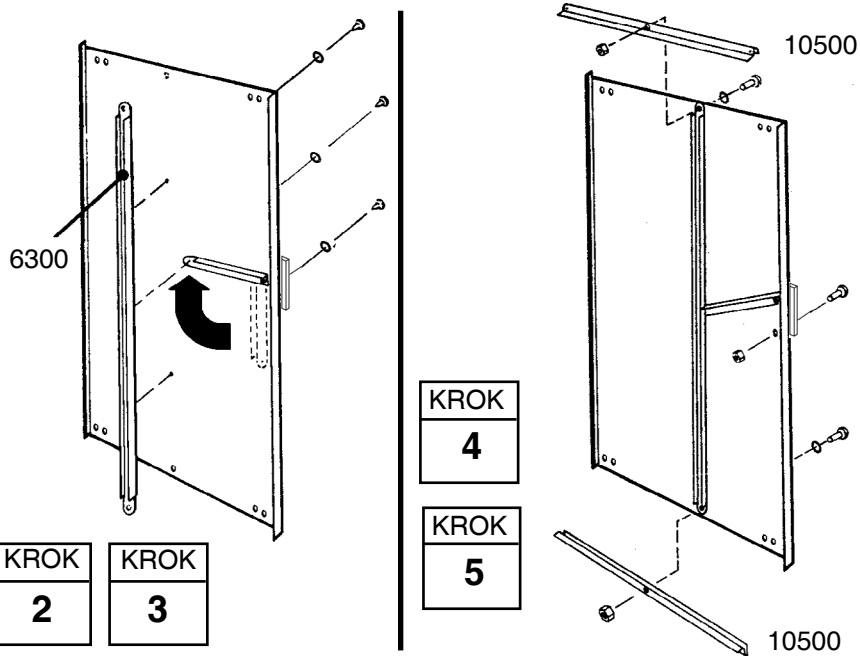
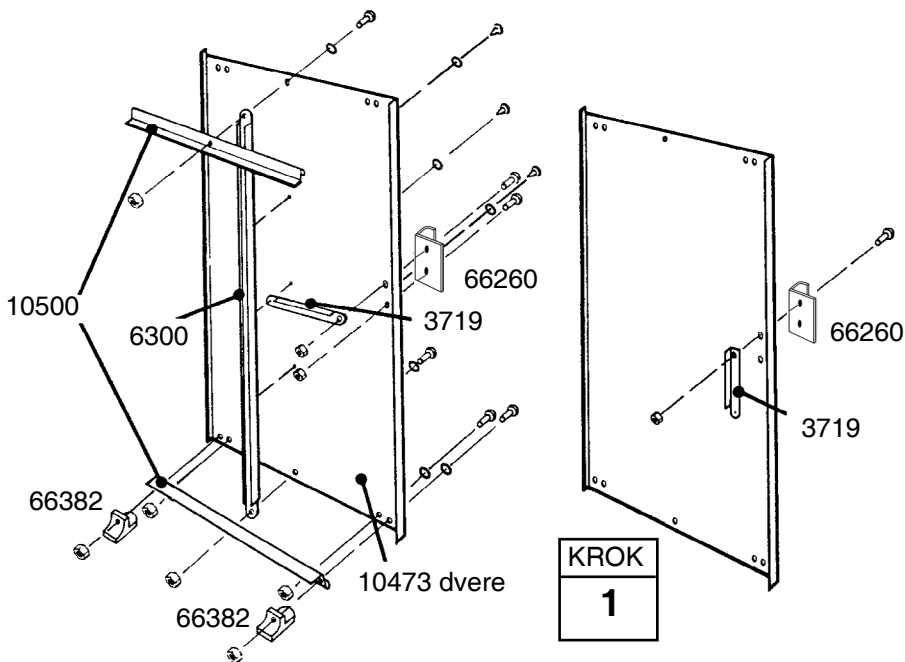
2 Kovanie preklopte tak, aby sa pokrývalo so stredovým otvorom vo dverách, a priskrutkujte.

3 Vertikálne kovanie pridržte v strede vnútornej plochy dverí a upevnite skrutkou. Stredové kovanie priskrutkujte pomocou 2 skrutiek hore aj dole.

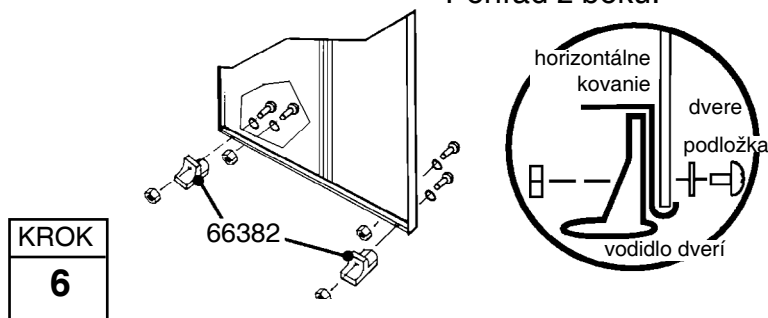
4 Kľučku upevnite pomocou druhej skrutky a obe skrutky utiahnite.

5 V hornej a dolnej časti namontujte horizontálne kovanie a upevnite 1 skrutkou v strede.

6 Podľa obrázku priskrutkujte spodné vodidlo posuvných dverí.



Pohľad z boku:



Krok 10

BP23-SL

● Potrebne diely ● Montáž dverí

- Zmontované dvere (1)
- 7972 Konzola zámku madla dverí (1)

1 Postupujte z vnútornej časti domčeka. Vložte spodnú časť pravých dverí (ak ste vo vnútri stavby, je to Vaša ľavá strana) do vodidla v prednom ráme.

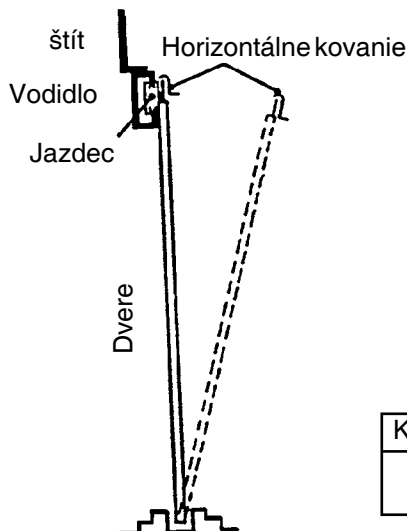
2 Hornú časť dverí umiestnite tak, aby sa otvory vo dverách prekryvali s otvormi v jazdcoch.

3 K pripevneniu dverí a jazdcovcov použite dve skrutky č 10Bx1/2" na jedny dvere.

UPOZORNENIE

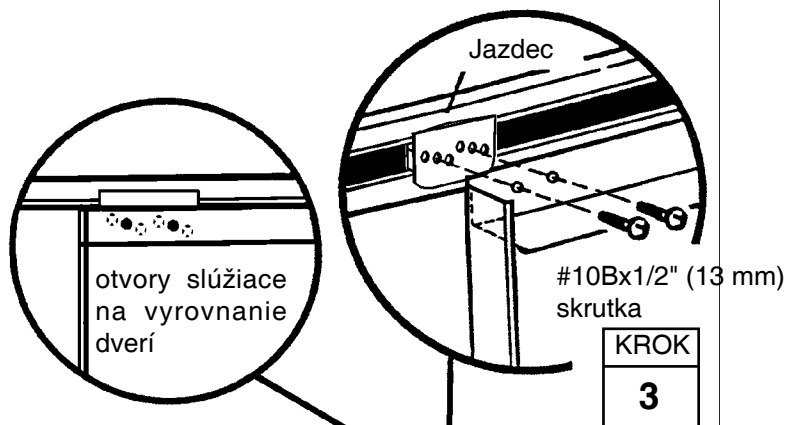
Otvory vo vodidlách zaisťujú vyrovnanie dverí.

4 Pripevnite madlá dverí zámok držiak na pravej strane dverí zárubní pomocou dvoch skrutiek a matíc .



KROK
1

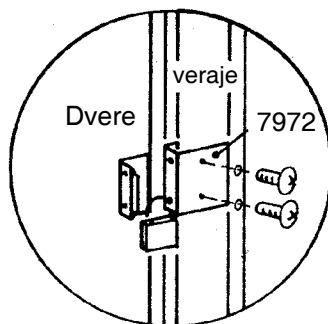
KROK
2



KROK
3

vďaka otvorom je možné dvere správne osadiť

KROK
4

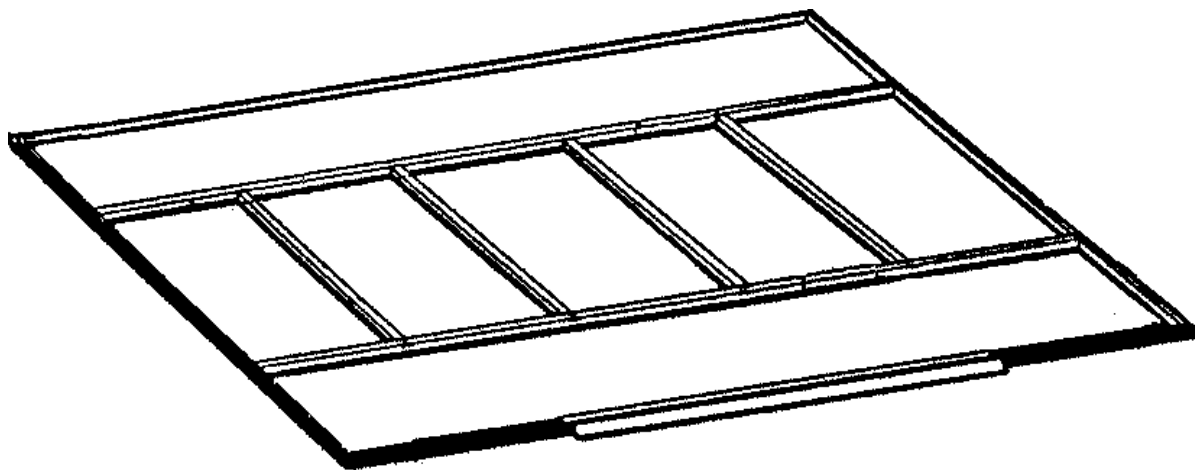


Uchovajte túto užívateľskú príručku a návod na montáž pre prípadné budúce použitie.

Ukotvenie

Ukotvenie

Ukotvite budovu v tomto čase.



NIEKOLKO INFORMÁCIÍ O HRDZI

Tvorba hrdze je prirodzený oxidačný proces, ku ktorému dochádza pri kontakte čistého kovu s vlhkosťou. Problematickými a prirodzene hrdzavejúcimi miestami sú o t v o r y na skrutky, neošetrené hrany, alebo miesta, s porušeným ochranným povlakom, ku ktorému môže dôjsť napr. škrabnutím, pri bežnej montáži, manipulácií a používaním. Odporúčame identifikovať problematické časti a urobiť jednoduché preventívne opatrenia, ktoré zabránia tvorbe hrdze, alebo pomôžu zastaviť jej šírenie.

1. Dbajte na to, aby nedošlo k poškrabaniu povlaku či už zvnútra, alebo zvonka domčeka.
2. Použite všetky podložky, ktoré sú súčasťou balenia. Podložky zabraňujú prenikaniu vlhkosti a zároveň chránia kovové časti pred poškrabaním skrutkami.
3. Zo strechy, po obvode domčeka, či priestoru okolo dverí odstraňujte lístie a nečistoty, ktoré môžu obsahovať a zadržovať vlhkosť a tiež z dôvodu, že ich rozklad môže spôsobiť ďalšie škody.
4. Poškrabané miesta alebo plochy, kde je hrdzavenie očividné, čo najskôr ošetríte. Uistite sa, či je povrch suchý, bez stôp oleja, špiny, alebo mazu a potom aplikujte rovnomerný náter kvalitného prípravku.