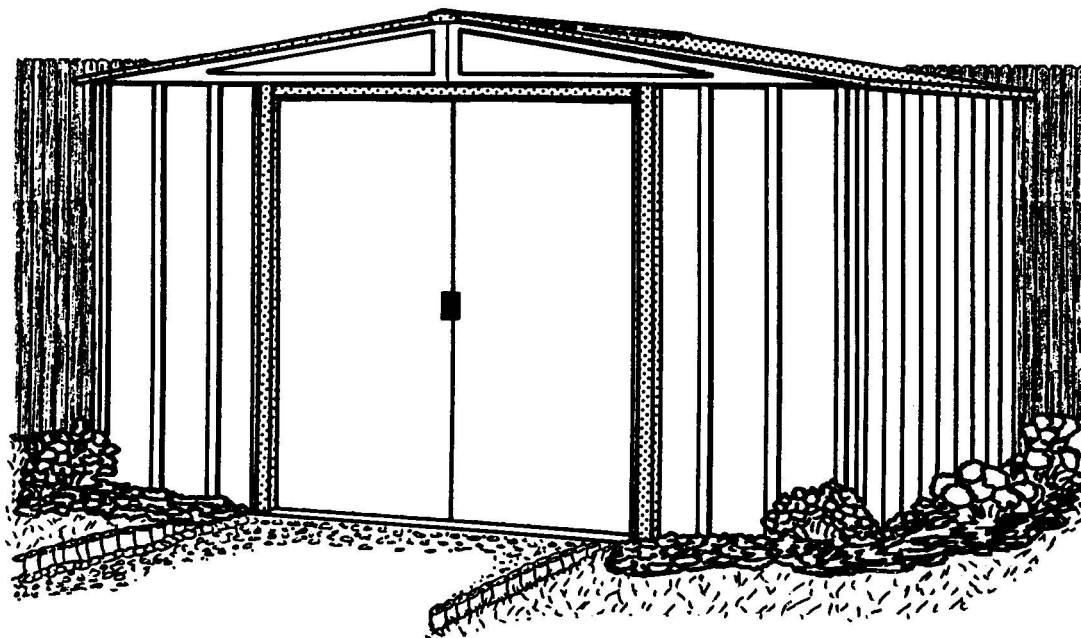


Užívateľská príručka & návod na montáž

BG01-SL

Model č. LM6567 RM65-A RMG65
RMW65 VH65-A



715180515

Skladovacie: 27 Sq. Ft. 158 Cu. Ft.
priestory 2,5 m² 4,5 m³



UPOZORNENIE: NIEKTORÉ DIELY MAJÚ OSTRÉ HRANY. BUĎTE PRETO OPATRNÍ PRI MANIPULÁCII S NIMI, ABY NEDOŠLO K ZRANENIU. Z BEZPEČNOSTNÝCH DÔVODOV SI PRED MONTÁŽOU PREČÍTAJTE INFORMÁCIE O BEZPEČNOSTI, KTORÉ SÚ OBSIAHNUTÉ V TEJTO PRÍRUČKE. PRI MANIPULÁCII S KOVOVÝMI ČASŤAMI POUŽÍVAJTE RUKAVICE.

Konstruktívne rozmery * veľkosť zaokrúhlená na najbližšiu celú stopu (1 stopa = 30,5 cm)

*Rozmery cca	Rozmery základne	Vonkajšie rozmery (roh strechy-roh strechy)			Vnútorné rozmery (stena-stena)			Dvere Otváranie	
		Šírka	Hĺbka	Výška	Šírka	Hĺbka	Výška	Šírka	Hĺbka
6' x 5'	74" x 57"	76 1/4"	59 1/2"	74 7/8"	71 1/4"	54 1/4"	73 5/8"	32"	65"
1,8 m x 1,4 m	188,0 cm x 144,8 cm	193,7 cm	151,1 cm	190,2 cm	181,0 cm	137,8 cm	187,0 cm	81,3 cm	165,1 cm

PREDTÝM, AKO ZAČNETE....

A03-SL

Užívateľská príručka:

Pred zahájením montáže sa zoznámte s príslušnými požiadavkami stavebného zákona ohľadom umiestnenia, či základov. Preštudujte si túto užívateľskú príručku. Príručka obsahuje dôležité informácie a užitočné rady, ktoré môžu montáž zjednodušiť a spríjemniť.

Pokyny k montáži: Sú obsiahnuté v tejto príručke a zahŕňajú všetky informácie týkajúce sa Vášho konštrukčného modelu. Pred zahájením montáže si preštudujte všetky pokyny a behom montáže dodržiavajte poradie jednotlivých krokov, čo Vám pomôže dosiahnuť požadovaný výsledok.

Základy a ukotvenie: Z dôvodu väčšej stability je potrebné skladovací domček ukotviť. Je nutné vytvoriť vhodný podklad, na ktorom bude môcť domček stáť v rovine.

Diely a zoznam dielov: Uistite sa, či máte všetky diely, ktoré budete na montáž potrebovať.

- Na dieloch nájdete príslušné čísla. Tieto čísla (pred -) musia súhlasiť s číslami v zozname dielov. Zoznam dielov nájdete na strane 9.
- Ak zistíte, že určitý diel chýba, kontaktujte svojho predajcu.
- Porovnajzte zoznam dielov s obsahom kartónov. Určité diely sa najskôr spájajú do väčších celkov. Neskôr sa použijú pri ďalšej montážnej činnosti.
- Zoznámte sa s náradím a spojovacími prvkami, ktoré montáž uľahčia. Sú zabalené v kartónoch a slúžia na urýchlenie montáže.

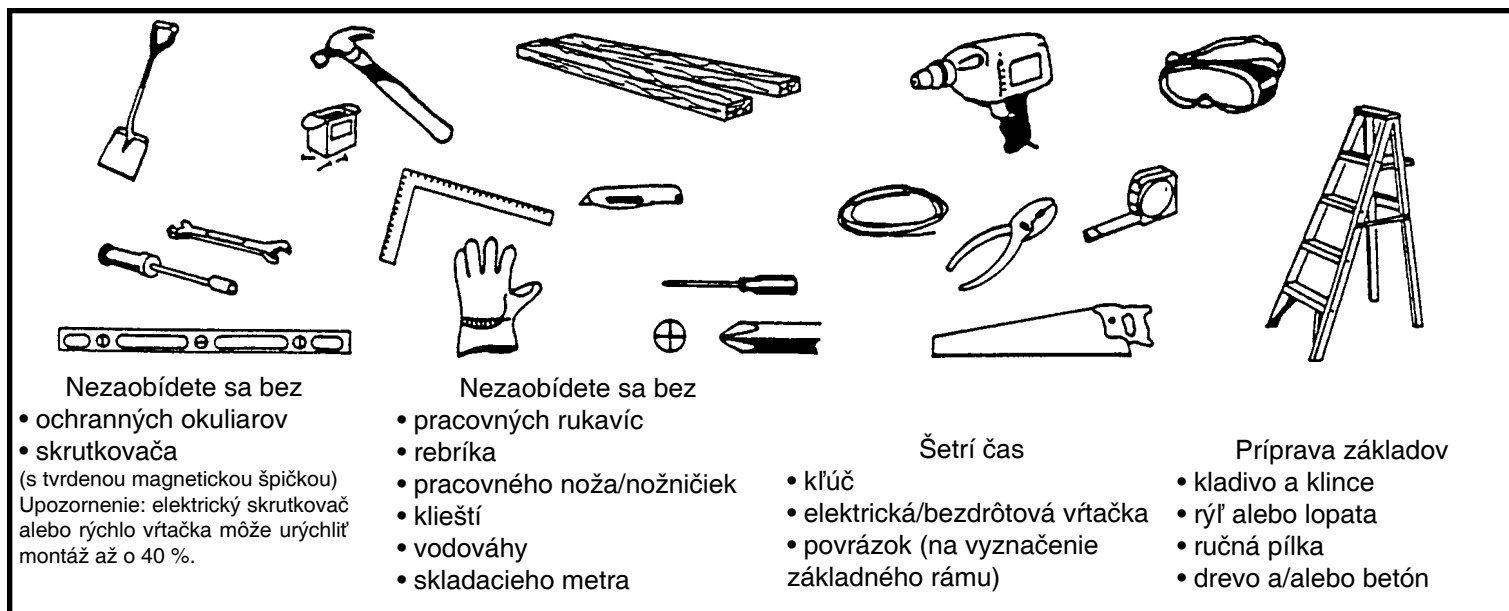
NAPLÁNUJTE SI...

A04-SL

Predpoved' počasia: deň montáže by mal byť bez zrážok a vetra. Neodporúčame montáž počas veterného počasia. Podklad by mal byť suchý a bez blata.

Tímová práca: ak je to možné, na montáži domčeka by sa mali podieľať dve, či viac osôb. Jedna osoba môže inštalovať časti, alebo panely a druhá osoba môže pripravovať spoje a náradie.

Náradie a nástroje: pri montáži domčeka budete potrebovať následne vyobrazené základné náradie a nástroje. Najprv sa musíte rozhodnúť ohľadom spôsobu ukotvenia a vytvorenia podkladu a potom zostaviť kompletný zoznam potrebného materiálu.



Výber a príprava miesta montáže: pred montážou je potrebné vybrať vhodné miesto na umiestnenie domčeka. Najvhodnejší je rovný a dobre odvodnený podklad.

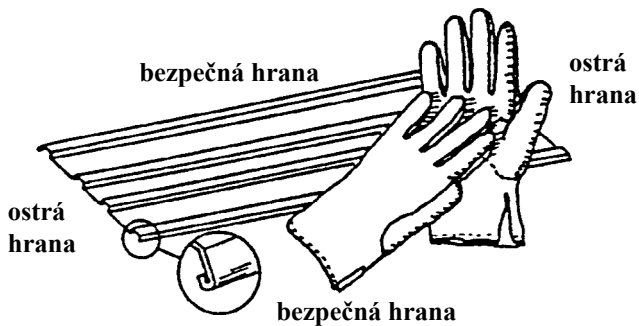
- Nezabudnite, že pri montáži budete potrebovať voľný priestor. Uistite sa, že ste ponechali dostatok miesta na otváranie vstupných dverí a že je okolo domčeka dostatočný prístup na pripevnenie skrutiek z vonkajšej strany domčeka.
- Pred tým, ako pristúpite k samotnej montáži, musíte vytvoriť základy a pripraviť ukotvovací systém.

BEZPEČNOSŤ PREDOVŠETKÝM...

A05-SL

Behom montáže domčeka je potrebné dodržiavať bezpečnostné pokyny.

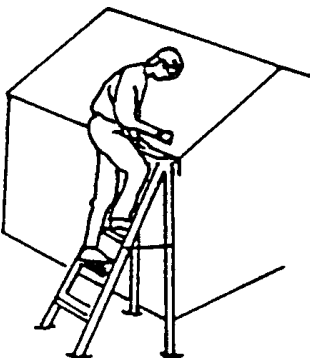
- Pri manipulácii s jednotlivými konštrukčnými dielami postupujte opatrne, môžu mať ostré hrany. V priebehu montáže, alebo údržby noste pracovné rukavice a dlhé rukávy. Chráňte si oči.



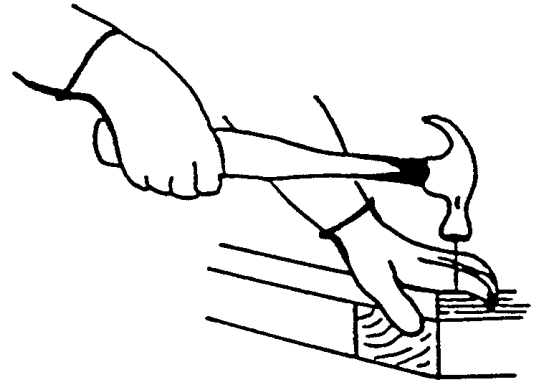
- V mieste montáže by sa nemali pohybovať deti ani zvieratá, inak hrozí riziko vzniku nehôd a úrazov z nepozornosti.



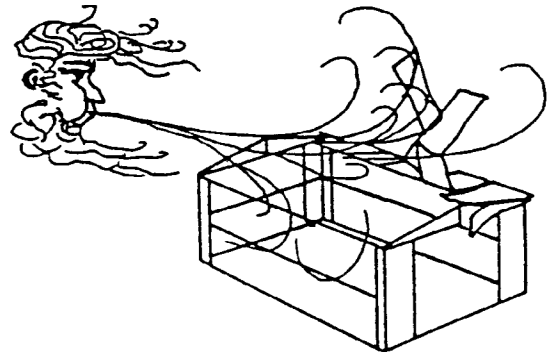
- Nikdy sa neopierajte plnou váhou o strechu domčeka. Pri používaní rebríka sa vždy uistite, že je stabilne postavený.



- Pri používaní náradia buďte opatrní. Ak budete používať elektrické nástroje, zoznámte sa s ich používaním.



- Ak chýba niektorý diel, nezačínajte s montážou. Nedostavaný domček môže byť poškodený vetrom.



- Ak fúka vietor, odložte montáž na bezveterný deň. Veľké plochy, vystavené vetru, kladú veľký odpor, ľahko stratia stabilitu a môžu montáž značne skomplikovať.



STAROSTLIVOSŤ & ÚDRŽBA....

A06-SL

Údržba povrchu: k zvýšeniu odolnosti je potrebné vonkajší povrch pravidelne čistiť a ošetrovať. Hneď ako objavíte poškodenie, či škrabance, venujte pozornosť ich odstráneniu. Najprv očistite povrch drôtenou kefkou, umyte vodou a naneste náter podľa pokynu výrobcu.

Strecha: pomocou dlhej metly s jemnými štetinkami odstraňujte zo strechy lístie aj sneh. Ťažký sneh na streche môže domček poškodiť a hrozí nebezpečenstvo úrazu.

Dvere: priestor dverí by mal byť bez nečistôt, inak hrozí nebezpečenstvo ich vypadnutiu. Dverové pánty by ste mali každý rok premazávať. Dvere zatvárajte a zamykajte, aby nemohlo dôjsť k ich poškodeniu vplyvom vetra.

Spoje: použite všetky podložky, ktoré sú súčasťou balenia. Slúžia na ochranu proti prenikaniu vlhkosti a zároveň ako ochrana pred poškrabaním kovových častí skrutkami. Vykonávajte pravidelnú kontrolu skrutiek, matíc atď. a podľa potreby ich natierajte.

Vlhkosť: zníženie kondenzácie dosiahnete tým, že pod celkovú plochu podlahy umiestnite príslušnú fóliu (zábrana proti pare). Nezabudnite na pravidelné vetranie.

Ďalšie tipy....

- Číslo dielov na paneloch odstránite vodou a mydlom.
- Ako ochranu proti prenikaniu vlhkosti do domčeka je možné použiť silikónové tesnenie.

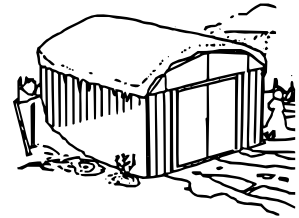
V domčeku by ste nemali skladovať bazénovú chémiu. Horľavé látky a žieraviny musia byť skladované vo vzduchotesne uzavretých nádobách.

Užívateľskú príručku a pokyny k montáži uschovajte pre prípadné ďalšie použitie.

Príslušenstvo...

Strešná podperná sada (proti ťažkému snehu):

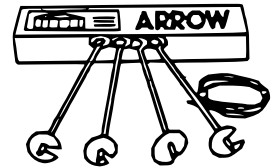
Dodatočné strešné nosníky a štítové opory sú navrhnuté preto, aby zvýšili odolnosť strechy proti nahromadenému snehu. Navýši nosnosť strechy o 50%.



Kotviaca sada

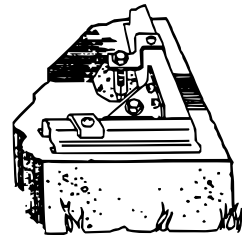
Model č. AK4

Kotviaca sada obsahuje vysoko odolné oceľové skrutky, 60' (18m) oceľový kábel a 4 kábové svorky. Žiadne kopanie alebo betónovanie, len vložte kábel pod strechu, cez strešné nosníky do vrutu, ktoré sa následne zaskrutkujú do zeme. Pre domčeky väčšie ako 10'x 9'(3,0 mx 2,6 m) použite 2 sady.



Model č. AK100

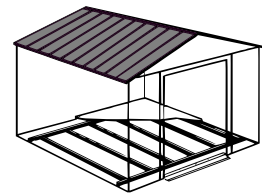
Nový kotviaci systém do betónu umožňuje ukotviť domček akejkoľvek veľkosti priamo do betónu. Každá sada obsahuje vysoko odolné, žiarom galvanizované rohové klíny z ocele a obvodové sponky, ktoré pasujú cez podlahovú konštrukciu a zaisťujú skrutky v betónovej doske. Celý montážny návod a ¼ "vrták je súčasťou balenia.



Sada základňa

MODELS FB47410, FB5465, FB106-A, FB109-A and FB1014-A

Nový jednoduchý podlahový systém vyrobený z vysoko odolnej, žiarom galvanizovanej ocele. Použite ako základňu pre preglejku, piesok alebo kameň.

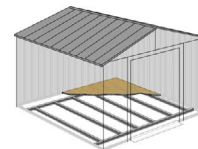


**TÁTO
STRANA
BOLA
ZÁMERNE
PONECHANÁ
PRÁZDNA**

PODLAHA...

C09-SL

Vytvorenie základov na domček



MOŽNOSŤ 1: SPEVNENÝ PODKLAD (PIESOK, ŠTRK)

Spevnený podklad nie je vhodný z dôvodov prirodzeného pohybu spodnej pôdy a následnému zakriveniu konštrukcie domčeka. Tiež vzliňajúca vlhkosť zeme napomáha korózií všetkých kovov.

Časová náročnosť 1 - 2 hodín.

MOŽNOSŤ 2: DREVENÁ DOSKA

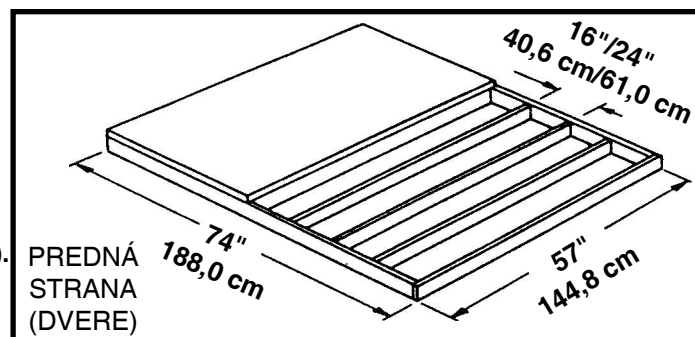
Ak sa rozhodnete vytvoriť si vlastnú podlahu, používajte len vhodný materiál.

Odporúčame:

- 2x4 drevené dosky (5cm x 10cm)
- preglejka na vonkajšie použitie 5/8" (1,5cm) 4 x 8 (122cm x 244cm)
- pozinkované kĺnce
- prípadne betónové kvádre

Základy by mali byť rovné (bez vypuklín, vyvýšení a pod.).
Potrebný materiál zakúpíte v miestnom obchode s drevom.

Pri stavaní základov dodržiavajte nasledovné pokyny (viď obrázok).



Upozornenie: základ/doska sa rozťahne o 9/16" (1,4cm) za podlahový rám a to na všetkých štyroch stranách. Utesnite ju preto drevom a ténom (nie je súčasťou dodávky) alebo vylejte betónovú vrstvu menšiu o 9/16".

Časová náročnosť 6 - 7 hodín.

MOŽNOSŤ 2: BETÓNOVÁ DOSKA

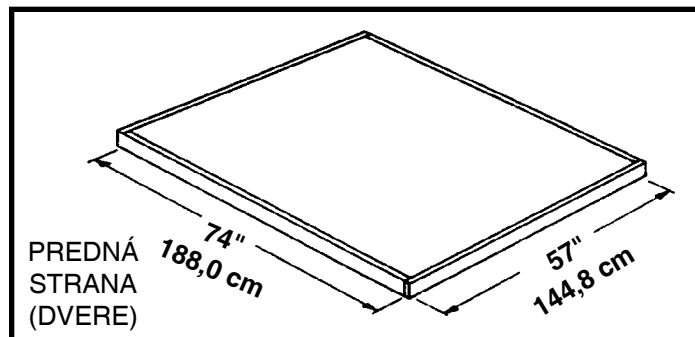
Doska by mala byť hrubá minimálne 3" až 4" (8-10cm). Musí byť rovná. Len tak je možné vytvoriť dobré základy.

Odporúčame:

- 1 x 4 dosky (2,5cm x 10cm) (po zaschnutí betónu sa odstránia)
- betón
- plastová plachta 6 dielcov (1 dielec = 0,0254 mm)
- Na prípravu kvalitného betónu odporúčame použiť zmes z
 - 1 časti cementu
 - 3 časti hrubozrnného piesku
 - 2 ½ časti jemného piesku

Príprava miesta na stavbu/vytvorenie základov

1. Vykopte štvorcové základy hlboké 6" (15cm) (odstráňte trávu).
2. Jamu zaplňte do výšky 4" (10cm) štrkopieskom a vrstvu ušliapte
3. Štrkopieskovú vrstvu zakryte plastovou plachtou.
4. Zostavte drevený rám zo štyroch dosiek 1x4 (2,5cm x 10cm).
5. Jamu a rám zalejte betónom a vytvorte betónovú vrstvu hrubú 4" (8-10cm). Skontrolujte, či je povrch dostatočne rovný.



Pozor: rozmery betónovej dosky bez drevených dosiek

Časová náročnosť: 3-5 hodín (práce) + 1 týždeň (vytvrdenie betónu).

UKOTVENIE...

A10-SL

Ukotvenie domčeka

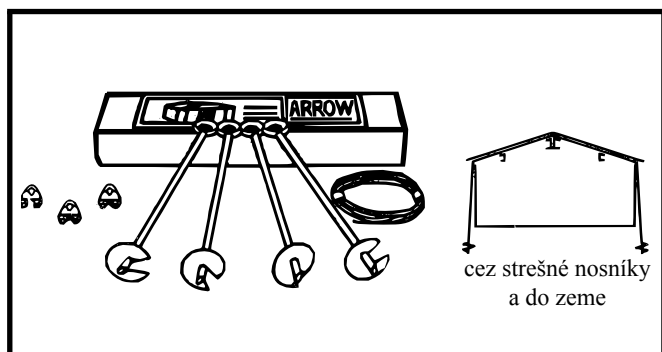
Podlahový rám se ukotvuje až po postavení domku.

Doporučené metody ukotvení viz níže.

ARROW kotviaca sada (AK4 alebo 60298):

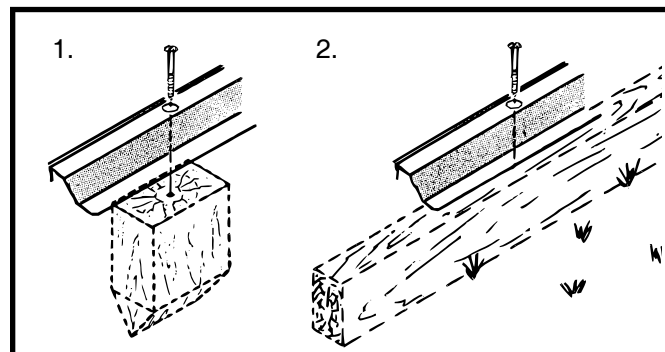
Odporúčame použiť s akoukoľvek navrhovanou základňou.

Obsahuje: 4x kotvu s káblom, svorky a inštrukcie k montáži



Ukotvenie do dreva/podpery:

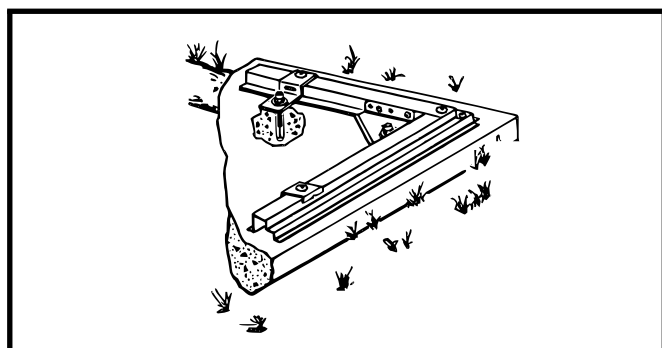
Použite skrutky do dreva 1/4". V ráme sú otvory 1/4" (0,63cm) na dôkladné ukotvenie.



ARROW kotviaca sada (AK100 alebo 68383):

Odporúčame použiť s betónovou základňou.

Obsahuje: rohové klíny, obvodové sponky, spojovacie diely, 1/4 "vrták a inštrukcie k montáži.



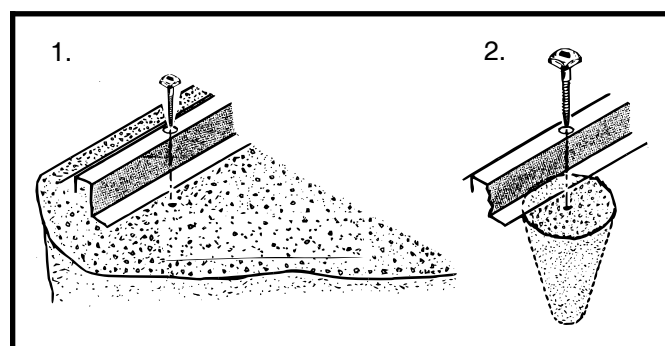
Ukotvenie do betónu:

1. Na dosku z liateho betónu, alebo stavebné základy, alebo

dlaždice: použite skrutky so štvorcovou hlavou 1/4" x 2".

2. Na ukotvenie už postaveného domčeka: použite skrutky so štvorcovou hlavou 1/4" x 6".

* při montáži do betonu použijte odpovídající hmoždinky



Železiarske diely...

Vyberte z vrečka, uschovajte
až do konca montáže



65103
#8-32 šesťhranná matica
(61)



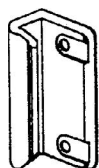
65900A
#10Bx1/2" (13 mm)
čierna skrutka (8)
(v balení so skrutkami)



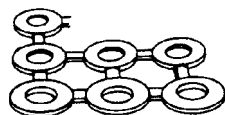
65923
#8-32x3/8" (10 mm)
Skrutka (61)



65004
#8Ax5/16" (8 mm)
Skrutka (176)



66045
Držadlo (2)



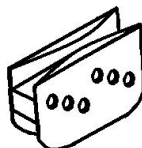
66646
Podložka (181)
(5 balení po 40)



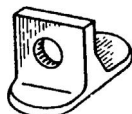
65109
#8-32 Uzavretá matica (6)
(v balení so skrutkami)



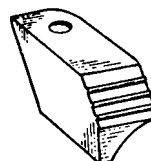
67468
Krytka (2)



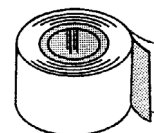
66769
Jazdec na dvere (4)



66382
Spodné vodidlo dverí (4)



66183
Krytka strešnej lišty
(2 pravé a 2 ľavé)



67293
Tesniaca páska (1)



66775
Zátka (2)
(v balení so skrutkami)

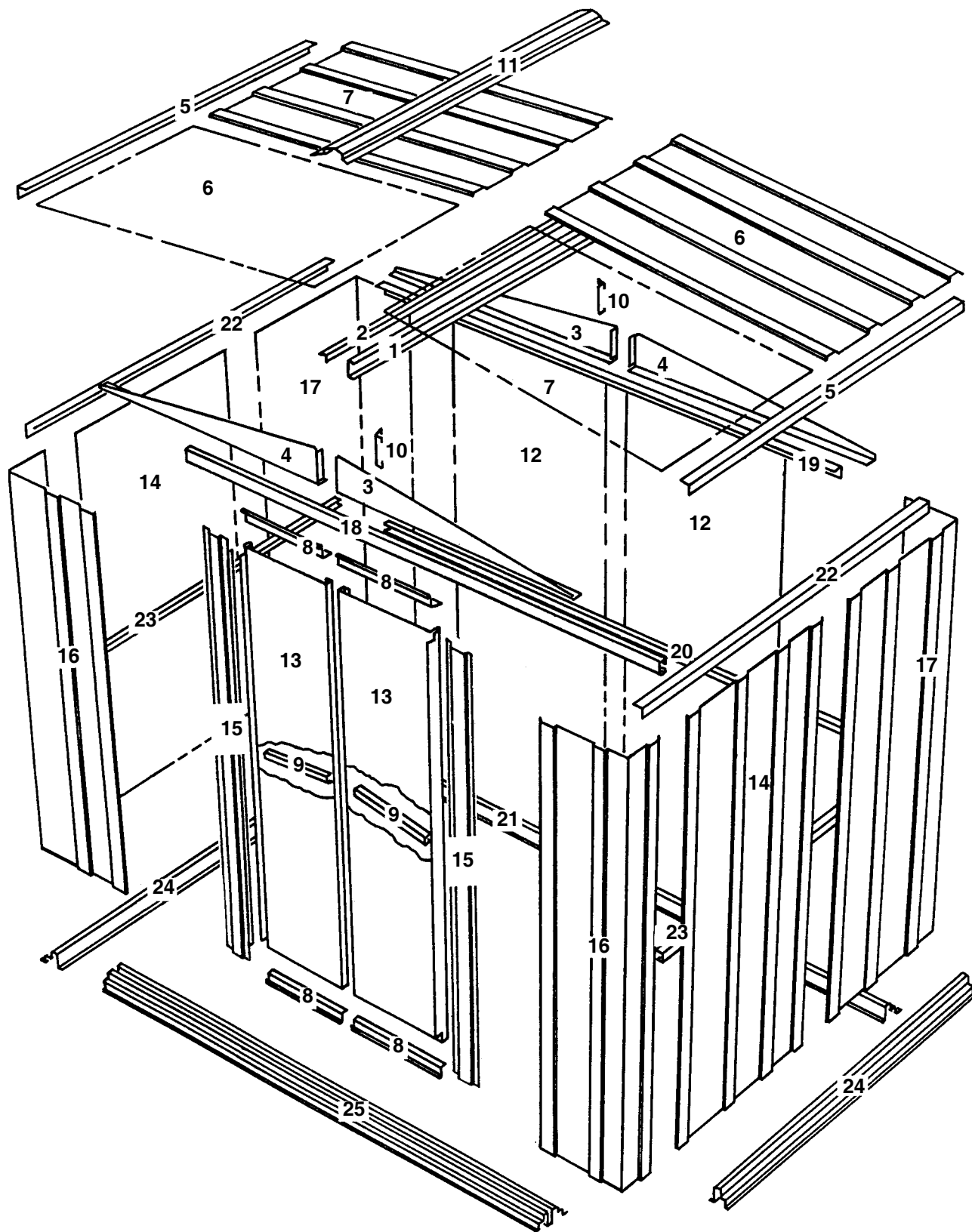
Zoznam dielov

BG12-SL

Montážne č.	Č. dielu	Popis dielu	Množstvo v kartóne	Kontrola
1	5964	Strešný trám	1	
2	5982	Strešný uhol	1	
3	5996	Pravý štít	2	
4	5997	Ľavý štít	2	
5	6015	Bočná strešná lišta	2	
6	6442	Pravý strešný panel	2	
7	6443	Ľavý strešný panel	2	
8	10499	Horizontálne kovanie	4	
9	6657	Kovanie dverné kľučky	2	
10	6658	Podpera štítu	2	
11	6869	Hrebeň strechy	1	
12	6627	Stenový panel (zadný)	2	
13	10485	Pravé/Ľavé dvere	2	
14	8200	Stenový panel (postranný)	2	
15	9370	Zárubňa	2	
16	9390	Predný rohový panel	2	
17	9394	Zadný rohový panel	2	
18	9396	Dverná lišta	1	
19	9397	Predná stredová lišta	1	
20	9925	Zadná horná lišta	1	
21	9399	Zadný podlahový rám	1	
22	9400	Bočná stredová lišta	2	
23	9926	Bočná horná lišta	2	
24	9402	Bočný podlahový rám	2	
25	9403	Predný podlahový rám	1	

Montaz podl'a oCislovanych dielov

C13-SL



Krok 1

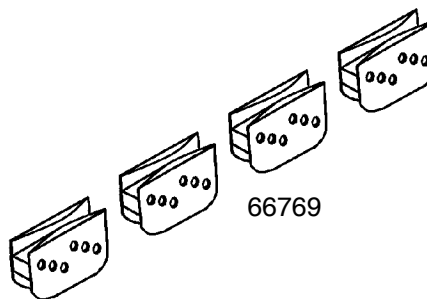
C14-SL

● Potrebne diely ● Montáž dverovej lišty

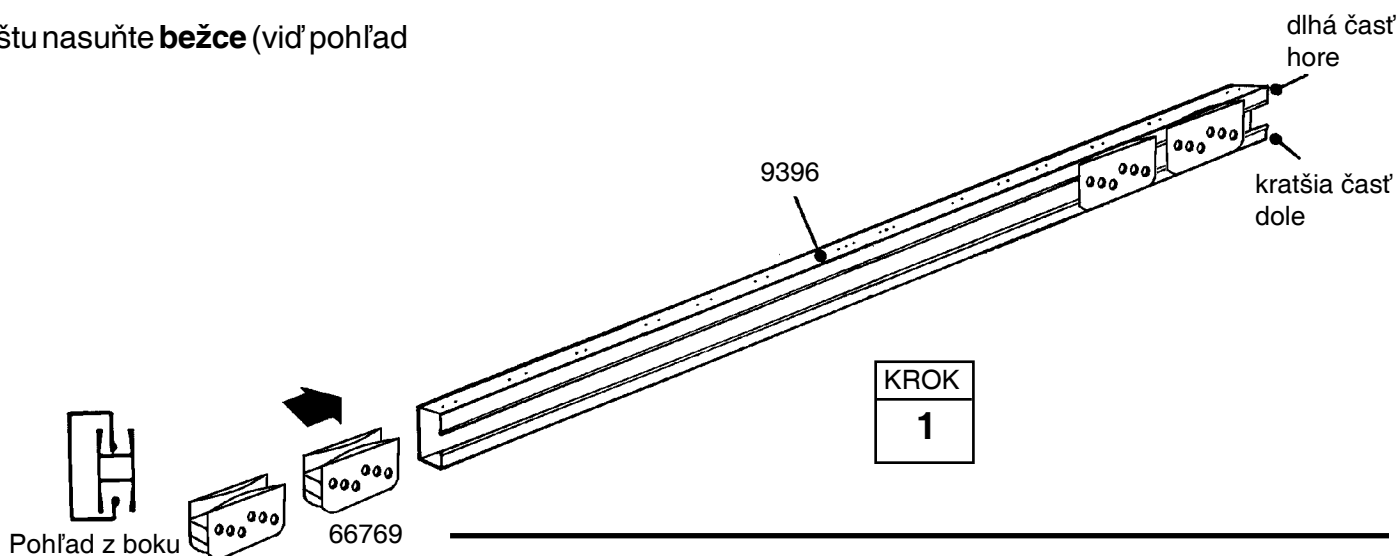
● 9396 Dverová lišta (1)

Dverová lišta tvorí podporu zasúvacím dverám a zároveň spevňuje prednú stenu.

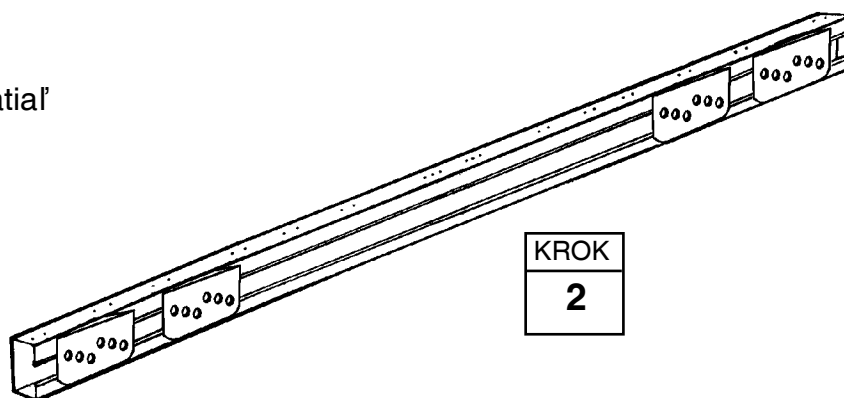
Upozornenie: Otvory v hornej časti lišty slúžia na prichytenie štítu k prednej stene (neskorší krok).



1 Na lištu nasuňte **bežce** (viď pohľad z boku)



2 Zmontované diely odložte zatiaľ nabok.



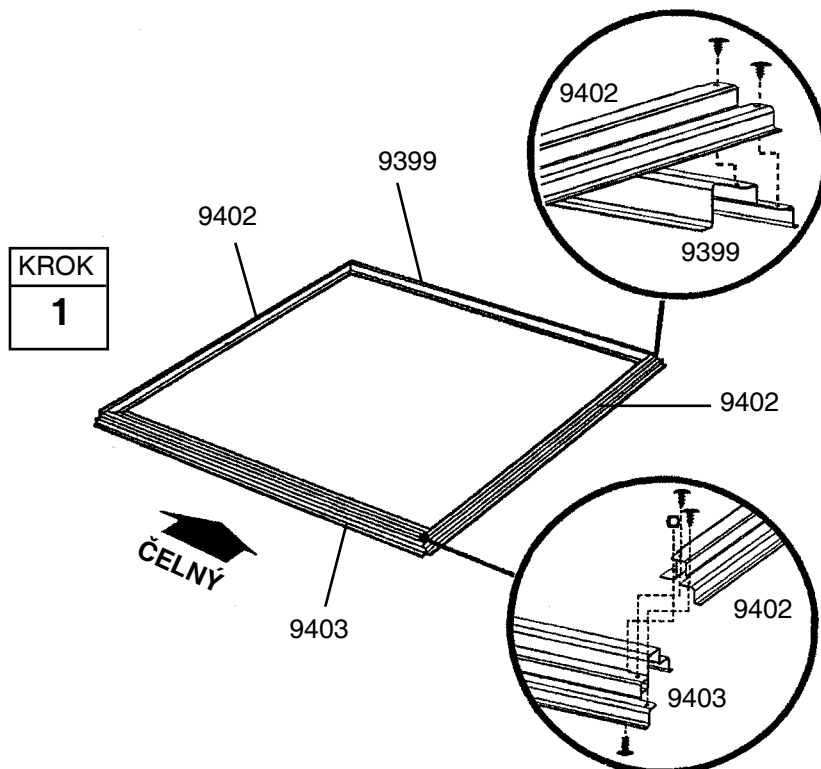
Krok 2

C15-SL

● Potrebne diely ● Podlahový rám

- 9403 Predný podlahový rám (1)
- 9399 Zadný podlahový rám (1)
- 9402 Bočný podlahový rám (2)

1 Zmontujte štyri rohy podlahového rámu pomocou dvoch skrutiek v každom rohu (viď obr.). Predné rohy spojte skrutkami zospodu, aby boli matice hore.



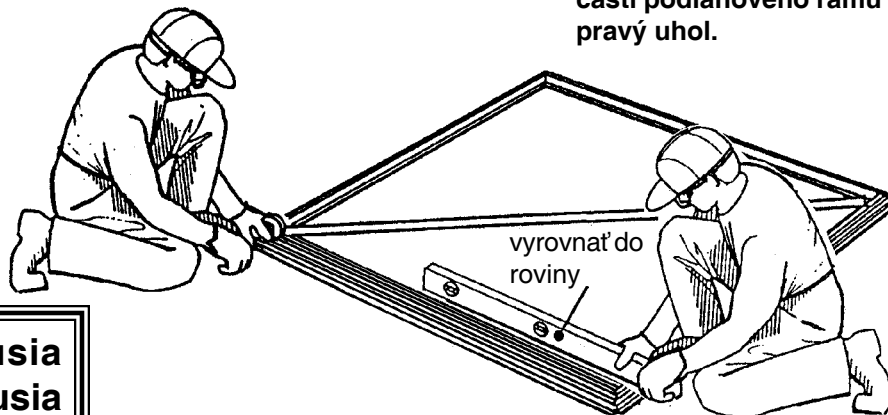
2 Rám odmerajte priečne. Ak sú obidva priečne rozmery rovnaké, časti podlahového rámu tvoria pravý uhol.

UPOZORNENIE

Ak ste postavili drevené, alebo betónové základy, ukotvite podlahový rám až nakoniec stavby domčeka (po postavení celej stavby).

KROK
2

Ak sú priečne rozmery rovnaké, časti podlahového rámu tvoria pravý uhol.



Jednotlivé časti rámu musia priliehať v pravom uhle a musia byť absolútne rovné, inak sa nebudú otvory prekrývať na priliehajúcich dieloch.

Krok 3

BG16-SL

● Potrebne diely ● Rohy/Steny

- 9390 Predný rohový panel (2)
- 9394 Zadný rohový panel (2)
- 8200 Stena panel (2)

UPOZORNENIE

Nasledujúca časť montáže je časovo veľmi náročná. Ak nemáte dostatok času, aby ste stavbu dokončili ten istý deň, nepokračujte v montáži. Mohlo by dôjsť k vážnemu poškodeniu domčeka, napr. vplyvom mierneho vetra.

Pod každú skrutku v stenách použite podložku.



1 Vložte **predné rohové panely** do rohov podlahového rámu podľa zobrazenia. Najširšia časť každého rohového panela musí byť umiestnená vpredu budovy. Pripevnite rohové panely k podlahovému rámu dvomi skrutkami.

2 Vložte **zadné rohové panely** dozadu budovy podľa zobrazenia. Najširšia časť každého rohového panela musí byť umiestnená pozdĺž strany budovy. Pripevnite rohové panely k podlahovému rámu štyrmi skrutkami.

UPOZORNENIE

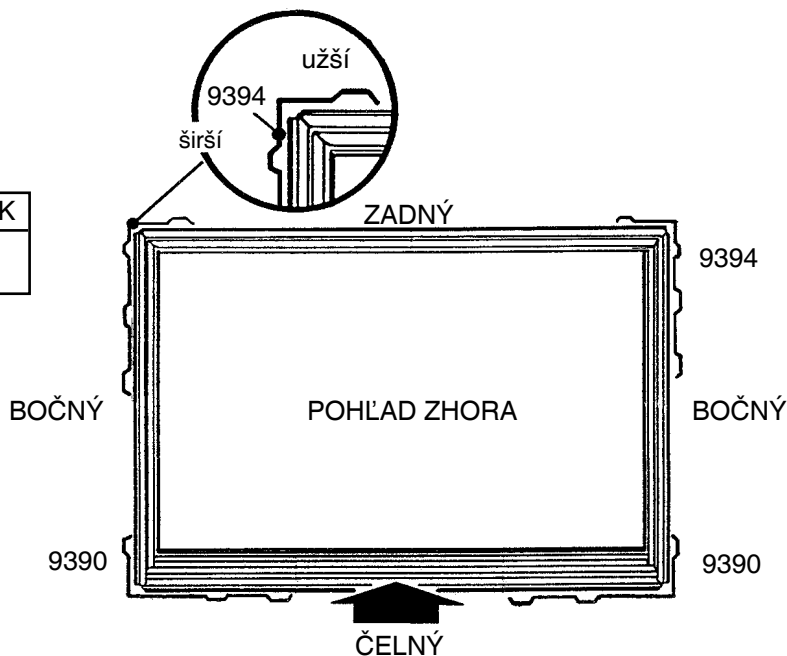
Stenové panely sa dodávajú v dvoch šírkach. Každý stenový panel má na strane zmačknuté rebro. Zmačknuté rebro musí ísť pod rebro vedľajšieho panela.

3 Pripojte **stenové panely** k stranám podľa zobrazenia.

4 Pozorne skontrolujte čísla dielov na stenách. Až potom pokračujte v práci.

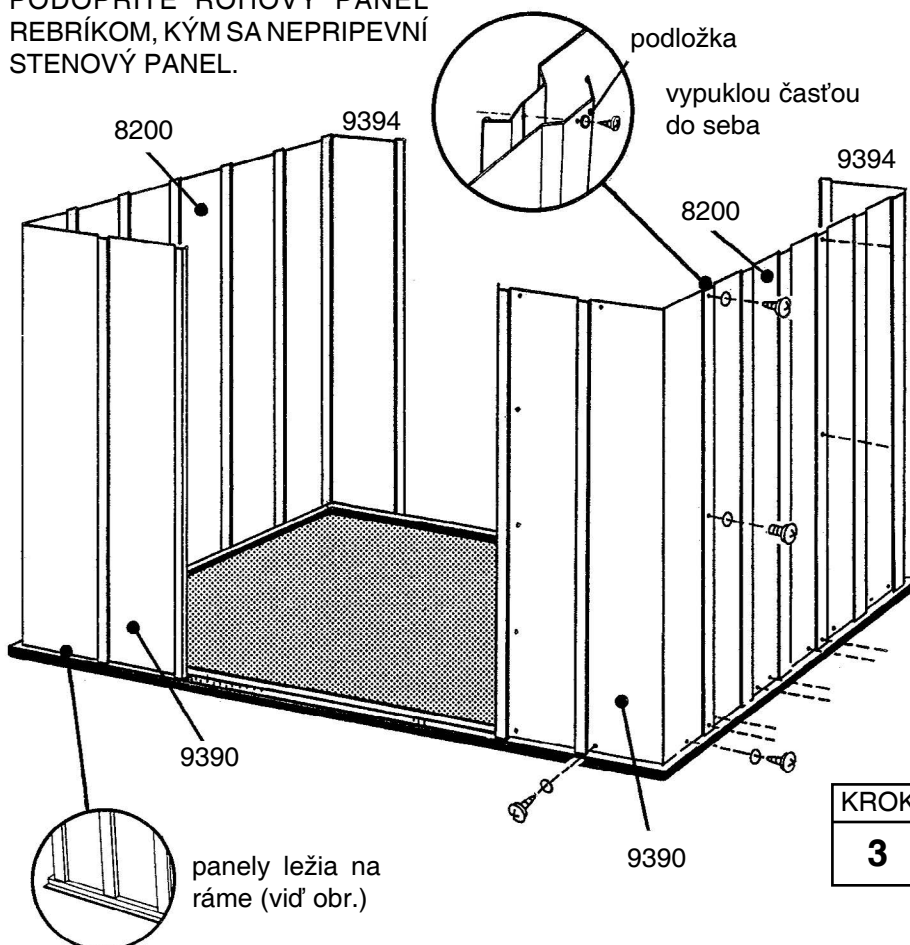
Jednotlivé časti rámu musia priliehať v pravom uhle a musia byť absolútne rovné. Inak sa nebudú prekryvať otvory na priliehajúcich dieloch.

KROK
2



KROK
1

PODOPRITE ROHOVÝ PANEL
REBRÍKOM, KÝM SA NEPRIPEVNÍ
STENOVÝ PANEL.



Krok 4

C17-SL

● Potrebne diely ●

Rámy

- 9397 Predná stredová lišta (1)
- 9925 Zadná horná lišta (1)
- 9926 Bočná horná lišta (2)
- 9400 Bočná stredová lišta (2)
- Zmontovaná dverná lišta (1)

Lišty tvoriace hlavný rám zaistia stabilitu stien a vytvoria základ na primontovanie štítu, ktorý podopiera strechu.

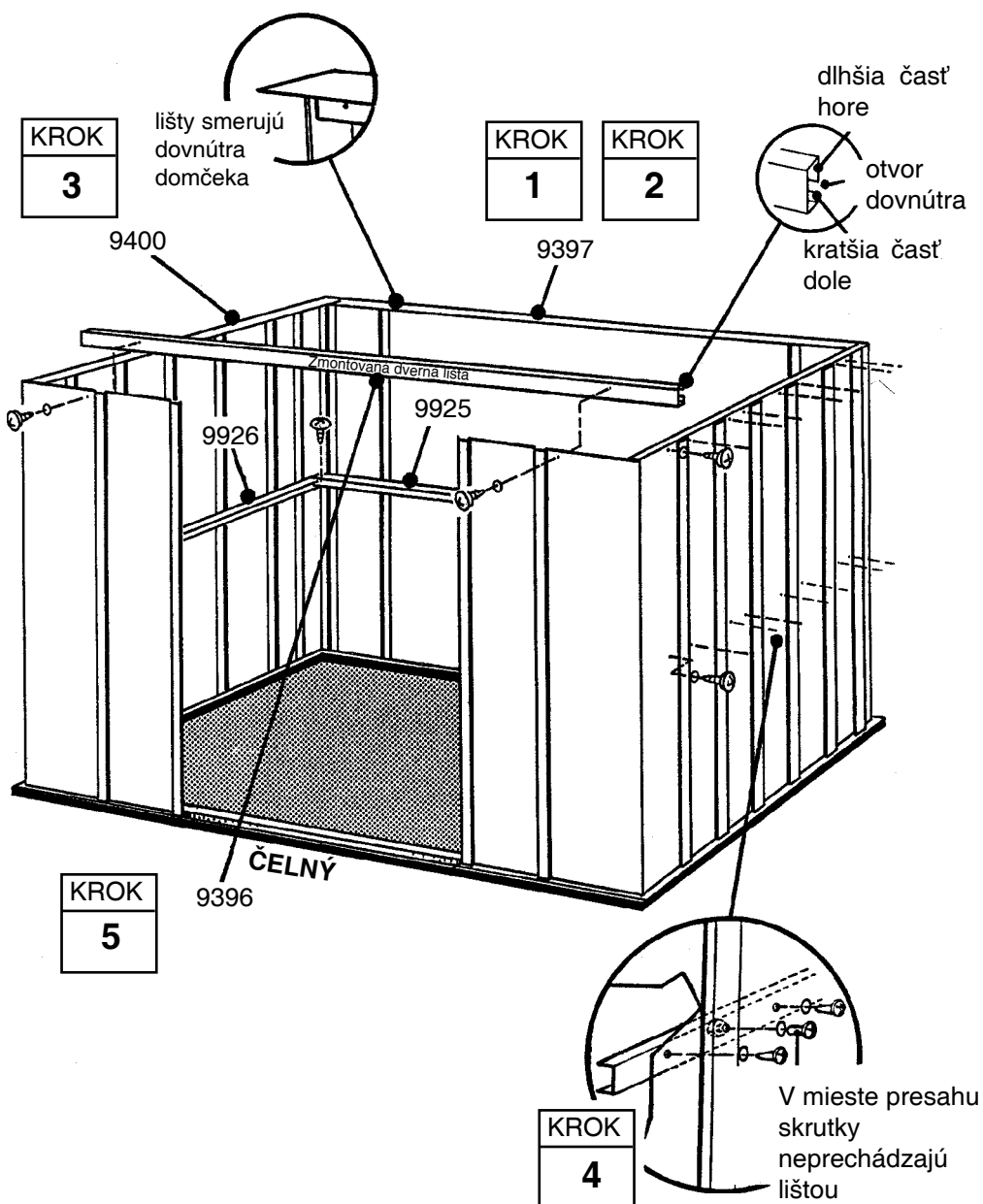
1 Zadnú hornú lištu priskrutkujte zvnútra, pozdĺžne, k hornej časti zadnej steny.

2 Zadnú stredovú lištu priskrutkujte pozdĺž, k stredu zadnej steny.

3 Bočné horné lišty priskrutkujte zvnútra, pozdĺžne k horným častiam bočných stien. Bočné horné lišty sa musia v rohoch prekrývať so zadnou hornou lištou.

4 Bočné stredové lišty priskrutkujte pozdĺžne k stredu bočných stien. Prekrývajúce sa časti spojte pomocou skrutiek.

5 Už zmontovanú dverovú lištu priskrutkujte k hornej časti predného panelu (otvory smerom hore). Vid' obrázok.



Krok 5

BG18-SL

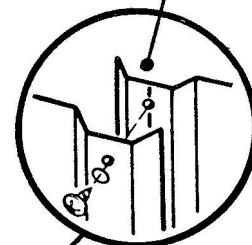
● Potrebne diely ●
Steny

● 6627 Stena panel (2)

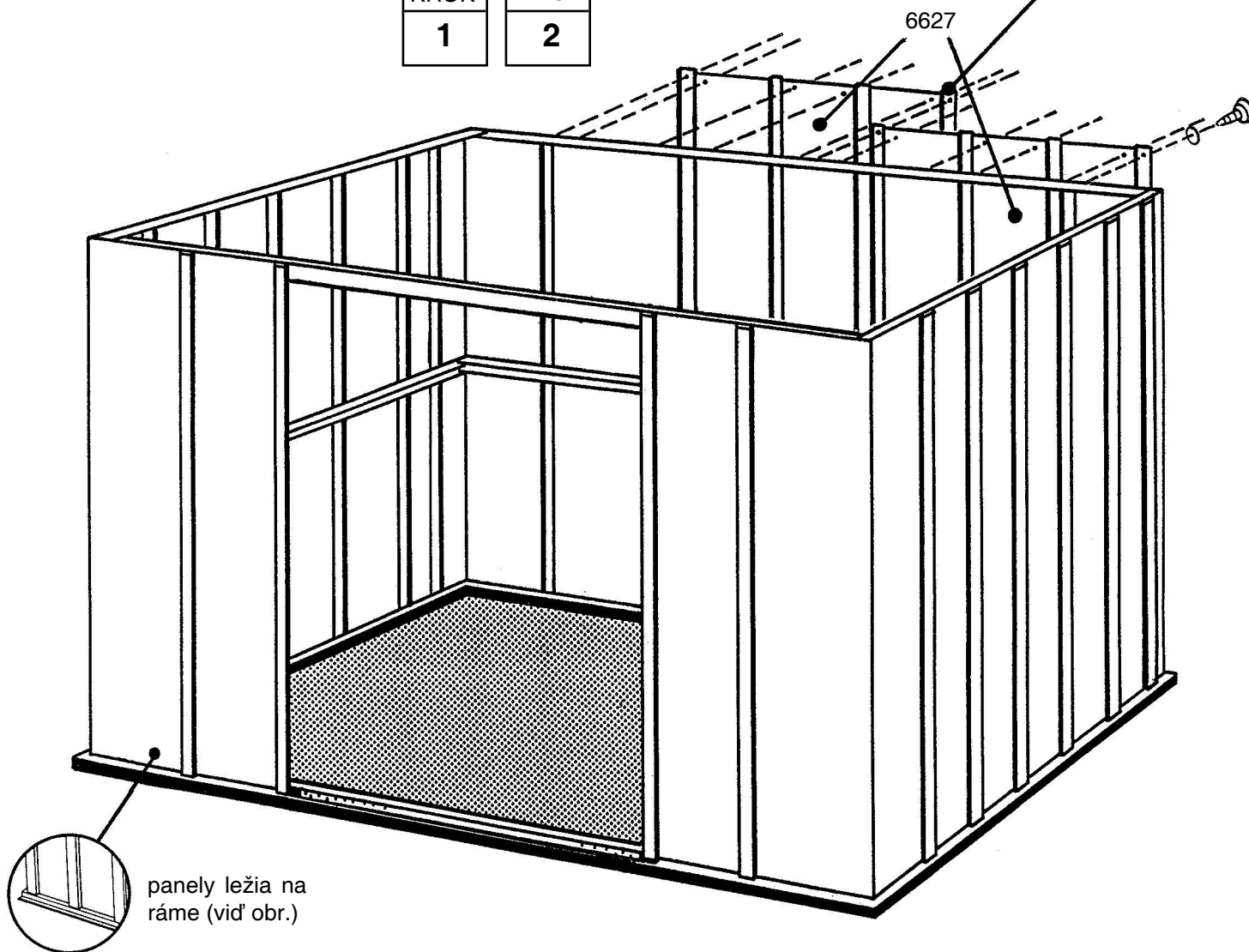
1 Steny priskrutkujte v hornej aj dolnej časti.

2 K strednej časti stien pripevnite stredovú lištu. Vypuklé časti pripevnite pomocou skrutiek a matíc.

vypuklými časťami do seba



KROK	KROK
1	2



panely ležia na ráme (viď obr.)

Krok 6

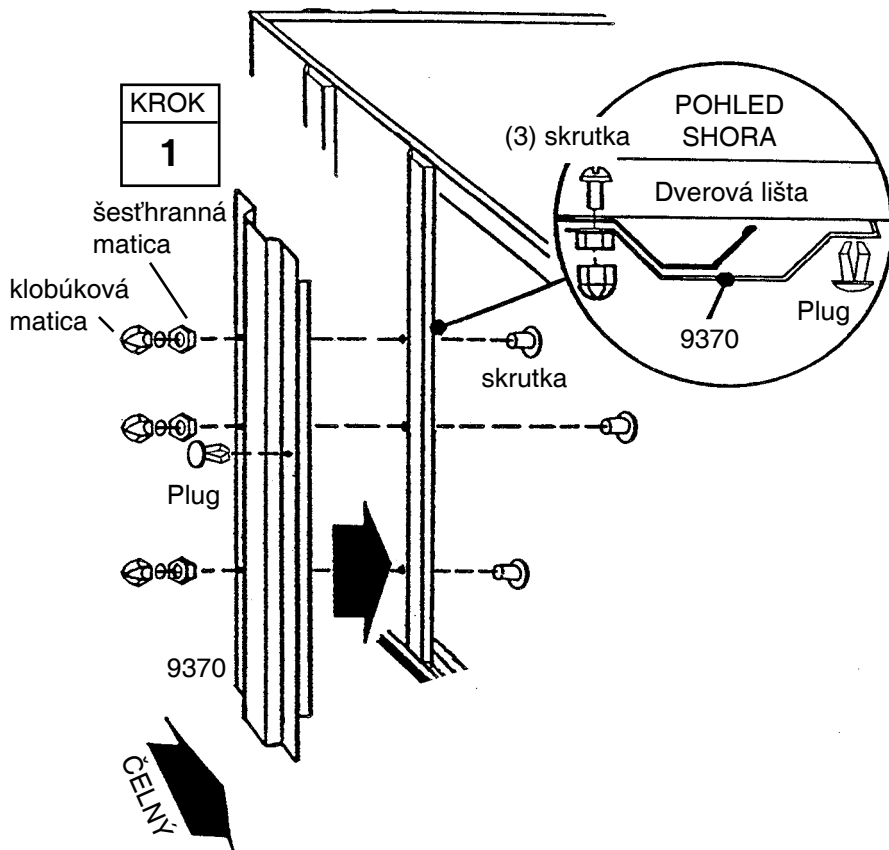
BG19-SL

● Potrebne diely ●
Zárubne

● 9370 Zárubňa (2)

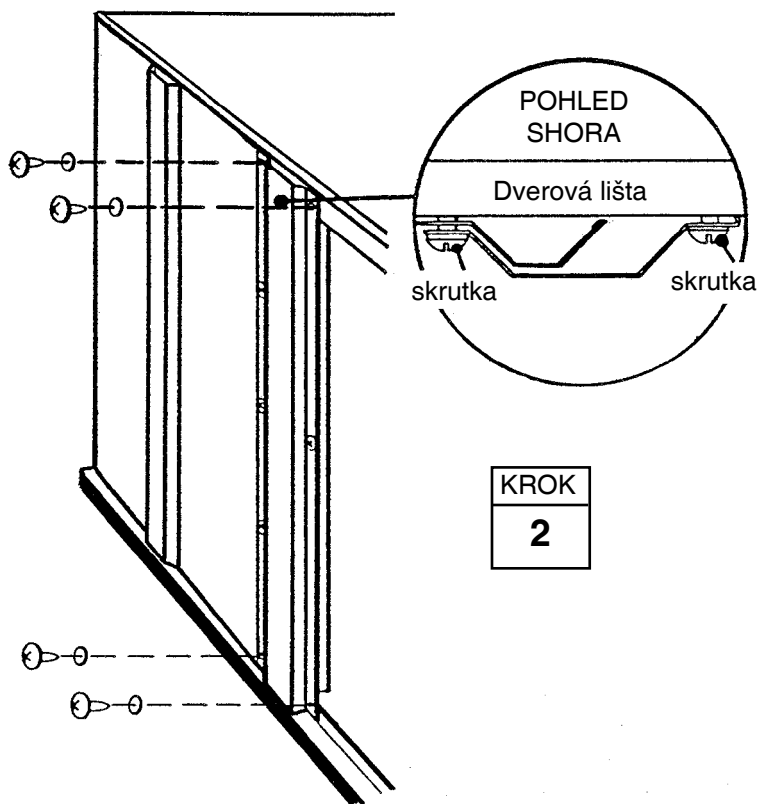
Dverové zárubne spevňujú otvor na dvere a začisťujú jeho okraj. Obidve zárubne namontujte podľa nasledovného postupu:

1 Pomocou troch skrutiek a matíc upevníte **dvernú zárubňu** k prednému panelu (pozrite obr.). Vtlačte **zátku** do otvoru v strede veraje najbližšie k otvoru dverí.



2 Pomocou dvoch skrutiek spojte hornú časť zárubne s dvernou lištou. Rovnaký postup opakujte v spodnej časti rámu.

Zopakujte kroky 1 až 2 a upevnite protiľahlú zárubňu.



Krok 7

C20-SL

● Potrebne diely ●

Štíty/podpery

- 5996 pravý štít (2)
- 5997 ľavý štít (2)
- 6658 podpera štítu (2)

Štíty sa montujú na hornú časť zadných a predných stien a tvoria oporu strešnému trámu.

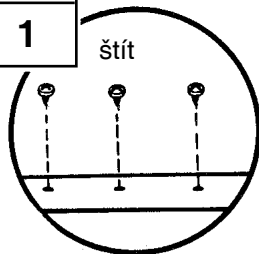
UPOZORNENIE

Štíty sa nachádzajú v jednom balení a môžu byť omylom považované za jeden kus. Kým budete pokračovať v montáži, uistite sa, že ste vybalili jednotlivé kusy.

KROK

1

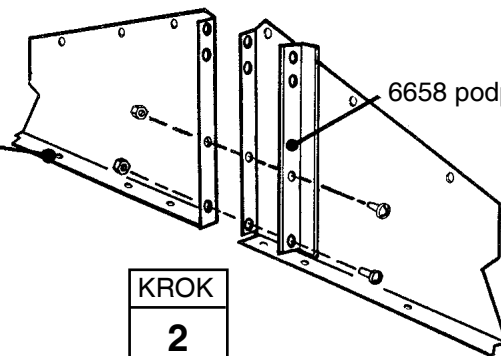
štít



KROK

2

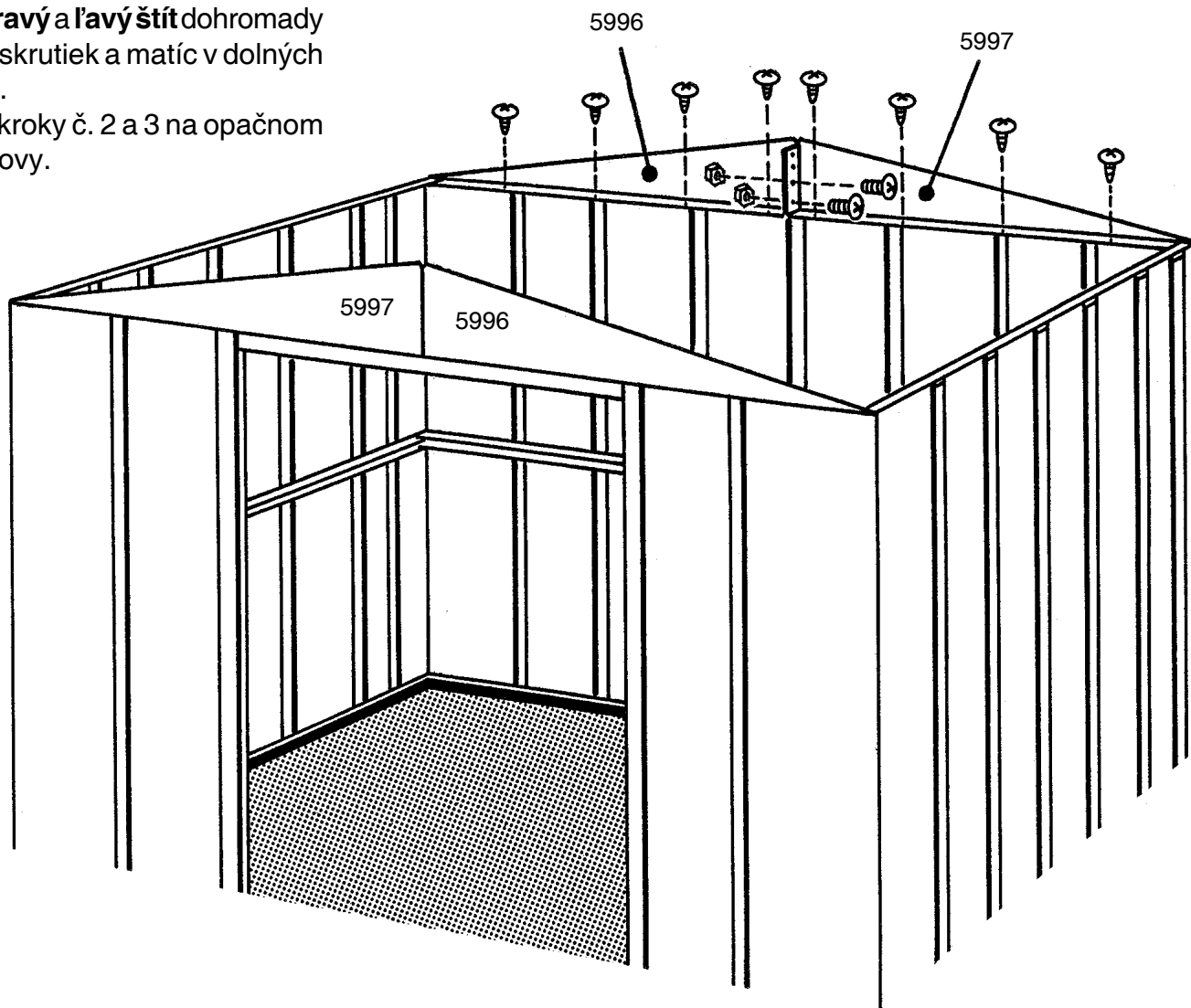
6658 podpera štítu



1 Priskrutkujte pravý a ľavý štít k lište umiestnenej v hornej časti zadnej steny.

2 Spojte **pravý** a **ľavý štít** dohromady s použitím skrutiek a matíc v dolných 2 otvoroch.

Zopakujte kroky č. 2 a 3 na opačnom koncu budovy.



Krok 8

C21-SL

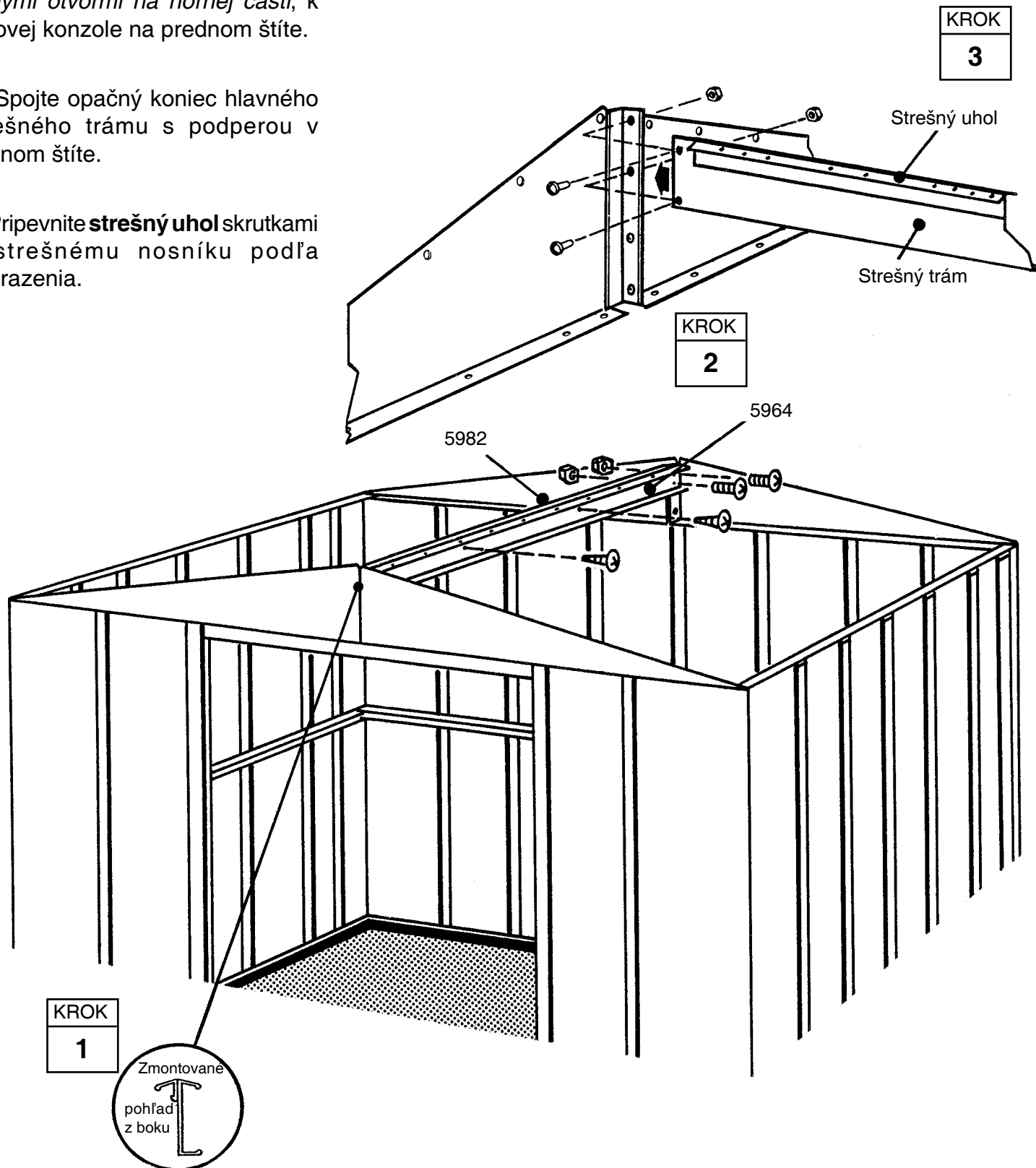
● Potrebne diely ● Strechový nosník / uhol

- 5964 Strešný trám (1)
- 5982 Strešný uhol (1)

1 Pripevnite **strešný nosník** s malými otvormi na hornej časti, k štítovej konzole na prednom štíte.

2 Spojte opačný koniec hlavného strešného trámu s podperou v zadnom štíte.

3 Pripevnite **strešný uhol** skrutkami k strešnému nosníku podľa zobrazenia.



Krok 9

C22-SL

● Potrebne diely ● Pravý strešný panel

● 6442 Pravý strešný panel (1)

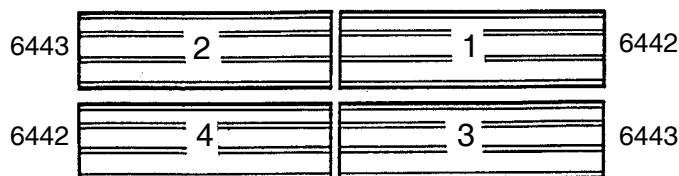
Strešné panely sa najlepšie montujú z rebríka. Najprv začnite s montážou strešných panelov v pravom zadnom rohu domčeka. Ku všetkým skrutkám použite podložky.

UPOZORNENIE

Odmerajte domček priečne a uistite sa, že je stavba rovná a steny tvoria pravý uhol. Zjednodušíte si tak montáž strešných panelov a otvory na jednotlivých dieloch sa budú prekryvať. Podlahový rám zatiaľ neukotvujte.

KROK

1



ČELNÝ

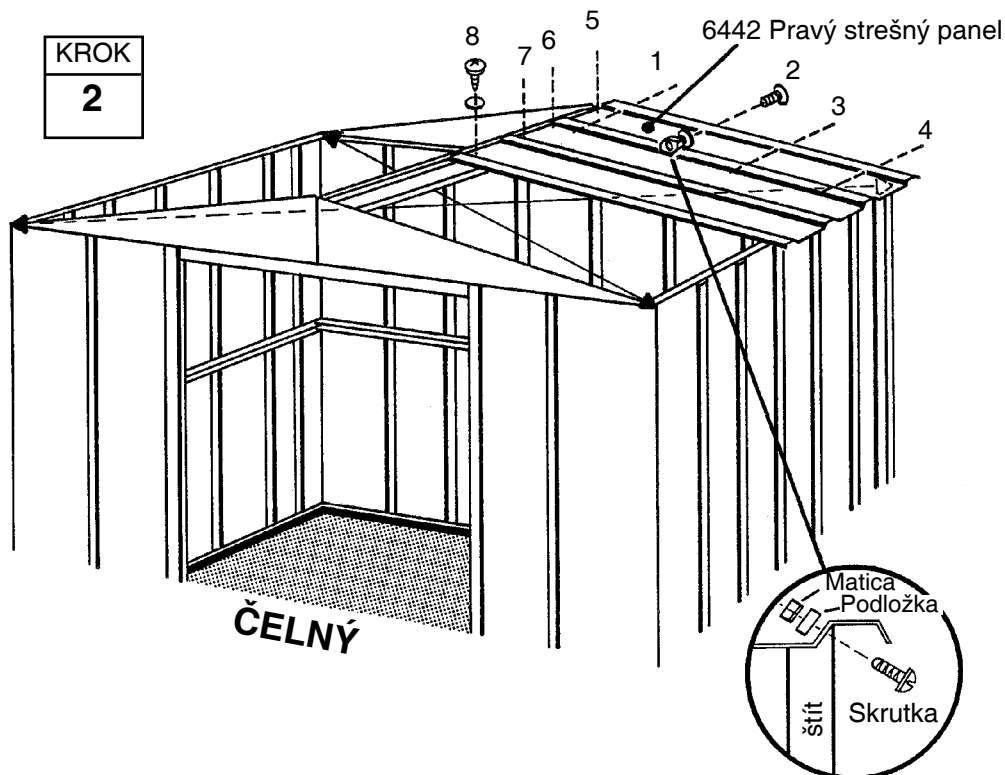
1 Strešné panely poukladajte podľa čísiel a dbajte na ich správne umiestnenie.

2 Pravý strešný panel umiestnite do pravého zadného rohu a pripevnite ho k štítu pomocou 5 skrutiek s maticami a k trámom pomocou 2 skrutiek. Spodný koniec panelu upevnite k stene až neskôr.

Upozornenie: Dodržiavajte vyobrazený postup pri spájaní.

KROK

2



Krok 10

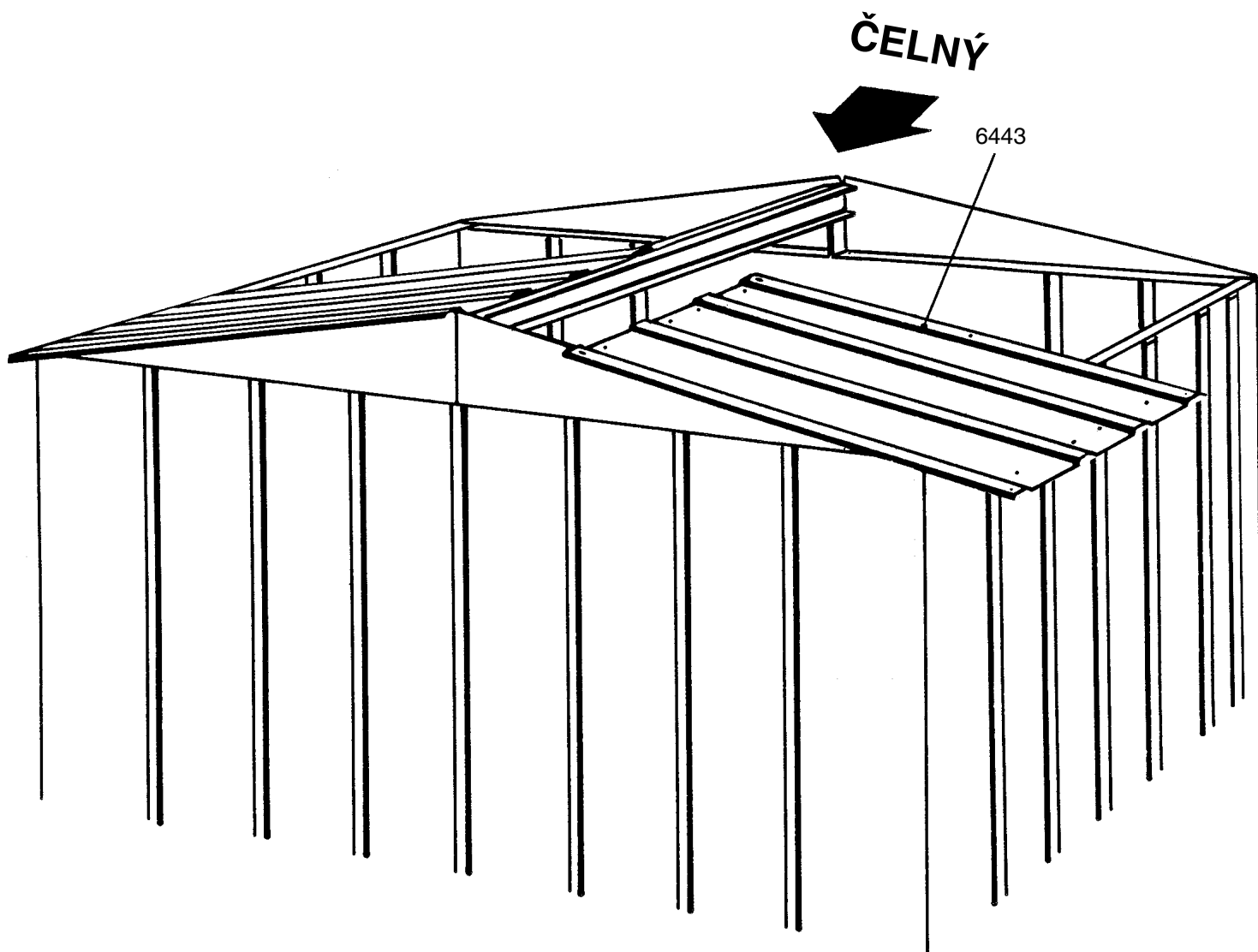
● Potrebné diely ●
Ľavý strešný panel

● 6443 Ľavý strešný panel (1)

C23-SL

1 Ľavý strešný panel umiestnite do ľavého zadného rohu strechy.

KROK
1



Krok 11

C24-SL

● Potrebne diely ● Montáž strechy

- 6443 Ľavý strešný panel (1)
- 6442 Pravý strešný panel (1)

1 Lem na vrchole strechy prekryte tesniacou páskou. Odmotajte pásku a pritlačte ju cez otvor medzi strešnými panelmi. Zatiaľ pásku nestrihajte.

2 Nainštalujte ľavý a pravý strešný panel v poradí a polohách podľa zobrazenia v kroku č. 9. Pri upevňovaní strešných panelov dodržte poradie upevňovacích prvkov a pokyny v krokoch č. 9 až 11. S použitím skrutky a matice pripevnite presah v strede strešného panela.

UPOZORNENIE

Úzky lem strešného panelu (s obrubou) je vždy nutné prekryť širším lemom príľahlého panelu.

UPOZORNENIE

Ak sa otvory v tráme neprekrývajú s otvormi v strešných paneloch, zľahka zatlačte na stenu domčeka zľava doprava. Ak to nepomôže, domček nie je v rovine. Vyrovnávajte rohy, kým sa otvory nezrovnajú.

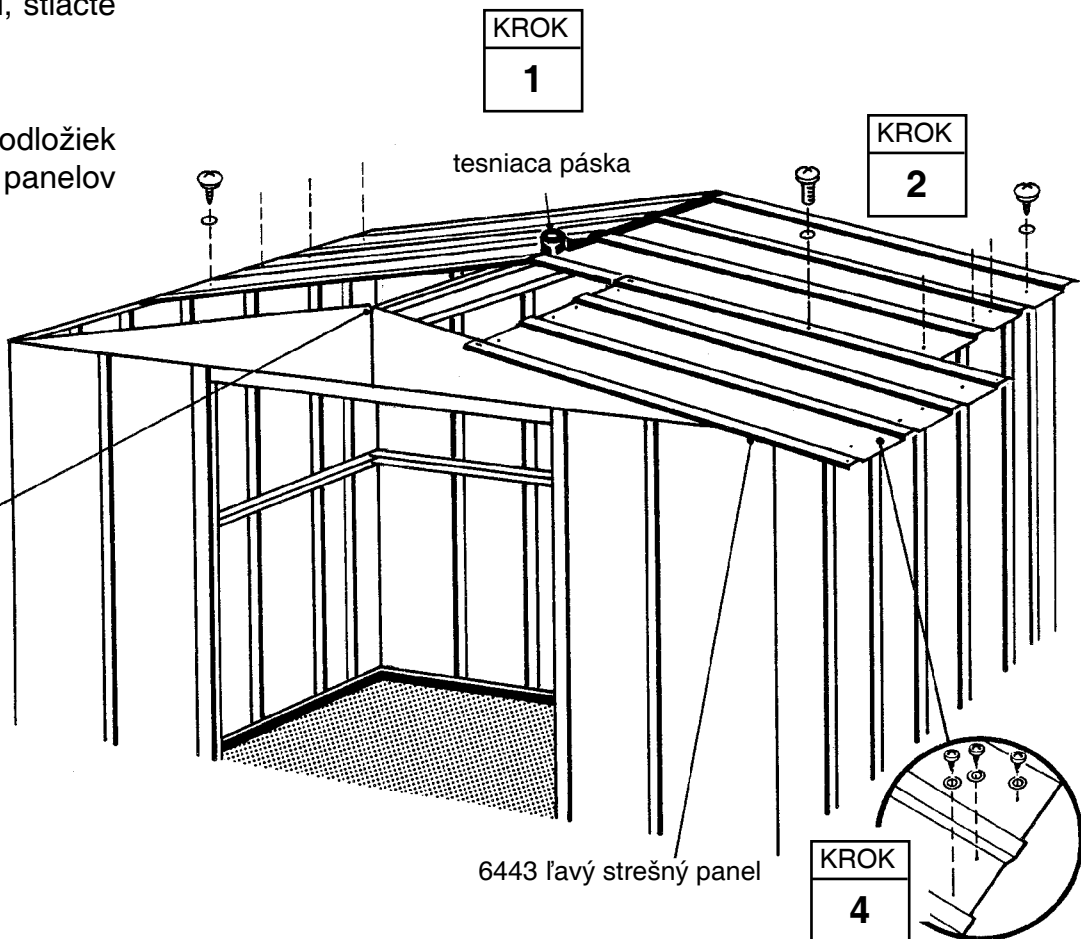
3 Rozviňte izolačnú pásku, stlačte ju pevne dole a odrežte ju.

4 Pomocou skrutiek a podložiek priskrutkujte spodné konce panelov k bočným horným lištám.

6442 pravý strešný panel

KROK
3

páska Odrežte pásku proti vplyvom počasia a založte ju dovnútra



Krok 12

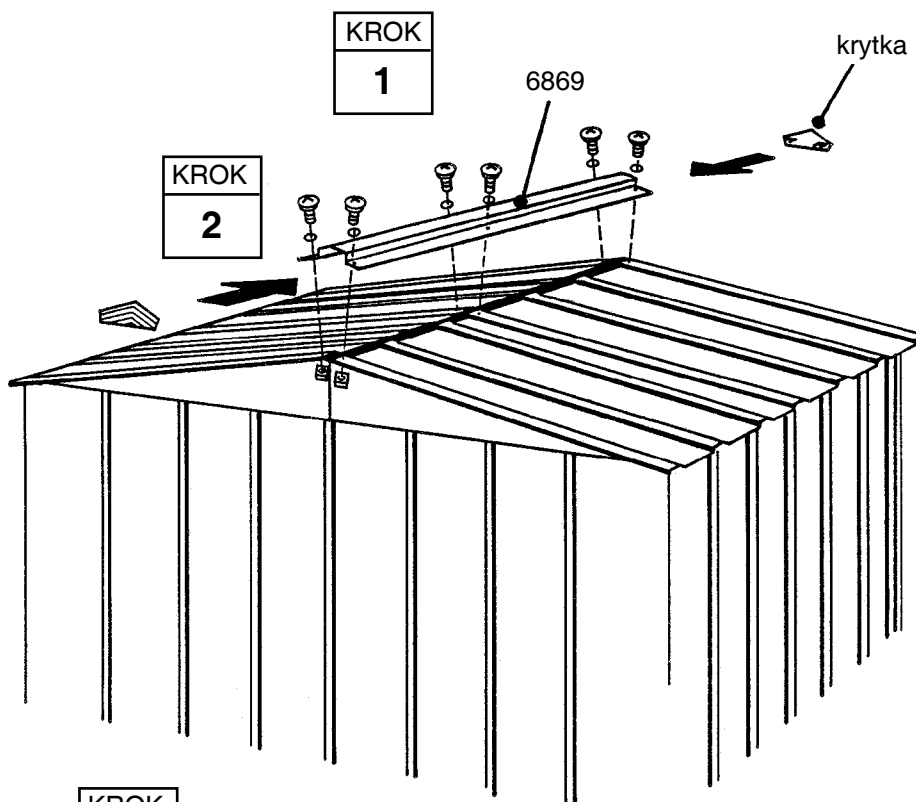
● Potrebne diely ● Hrebeň/Strešná lišta

- 6869 Hrebeň (1)
- 6015 Bočná strešná lišta (2)

C25-SL

1 K dokončenej streche priskrutkujte (skrutky a matice) prvý **strešný hrebeň**.

2 Pripevnite rebro strešného panela, štítového krytu a hrebeňového krytu spolu s použitím skrutiek a matíc. Pripevnite zvyšný štítový kryt rovnakým spôsobom.

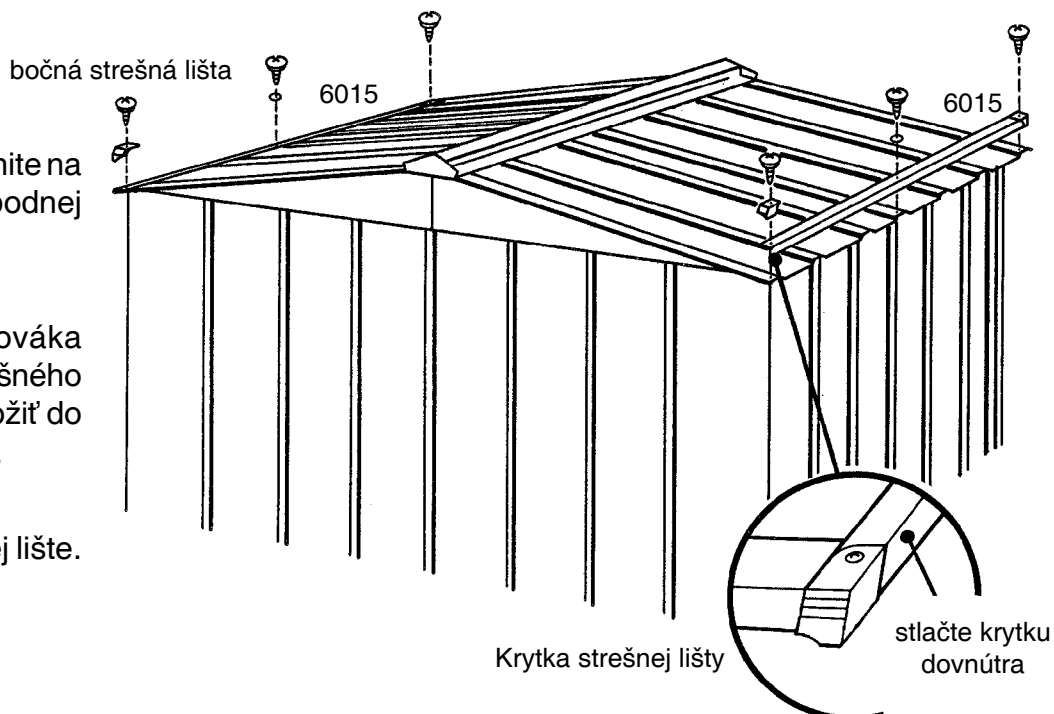


KROK
3

3 **Bočná strešnú lištu** pripevnite na každej strane domčeka na spodnej časti strešného panelu.

4 Pomocou palca a ukazováka prehnite spodný okraj lemu strešného panela tak, aby bolo možné vložiť do pravého a ľavého rohu krytku.

5 Krytku priskrutkujte k bočnej lište.



KROK
4

KROK
5

Krok 13

BG26-SL

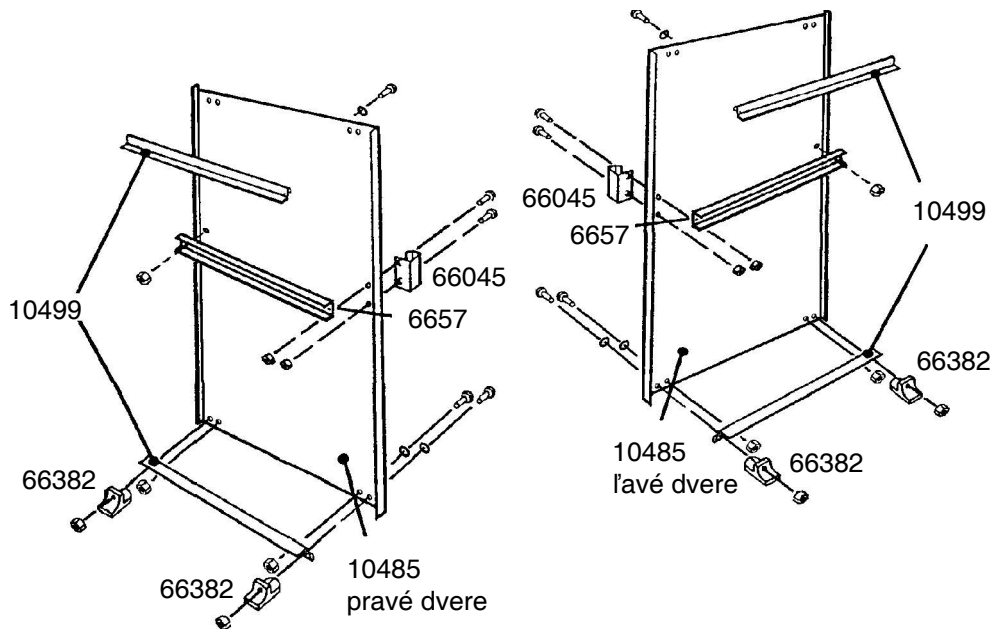
● Potrebne diely ●

Montáž dvere

- 6657 Kovanie kľučky (2)
- 10485 Pravé a ľavé dvere (2)
- 10499 Horizontálne kovanie (4)

V tomto kroku nájdete popis montáže dverí. Rovnaký postup aplikujte aj pri montáži ľavých dverí. Pod všetky skrutky použite podložky. Postupujte nasledujúcim spôsobom:

1 Pomocou 1 skrutky a matíc upevnite **držadlo a kovanie k dverám**.



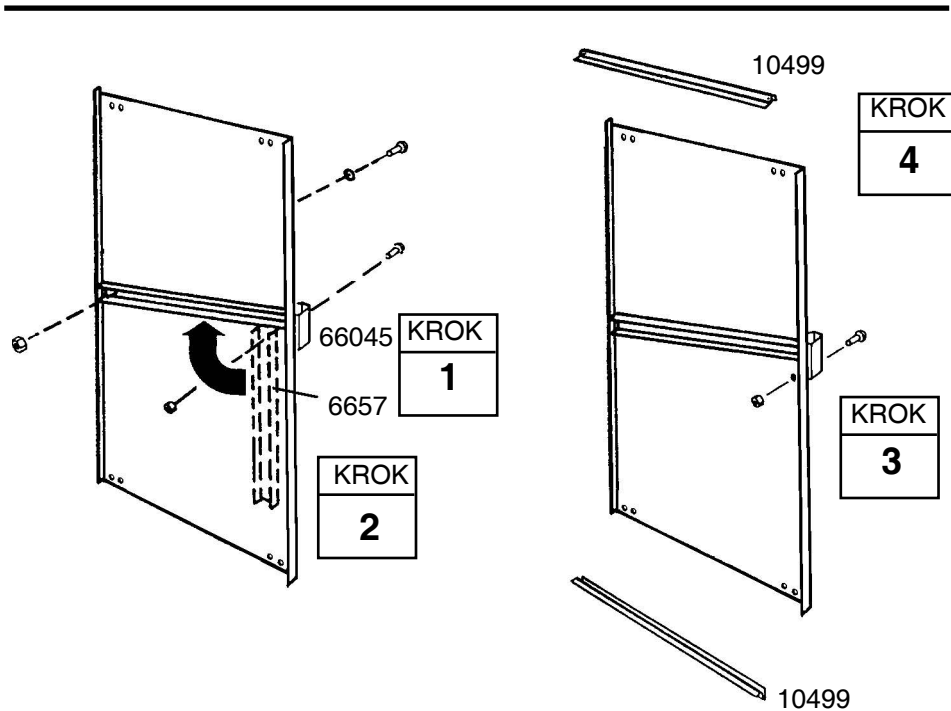
2 Prehodte konzolu madla dverí k otvoru na opačnej strane dverí a zasuňte skrutku a maticu.

3 Kľučku upevnite pomocou druhej skrutky a obe skrutky utiahnite.

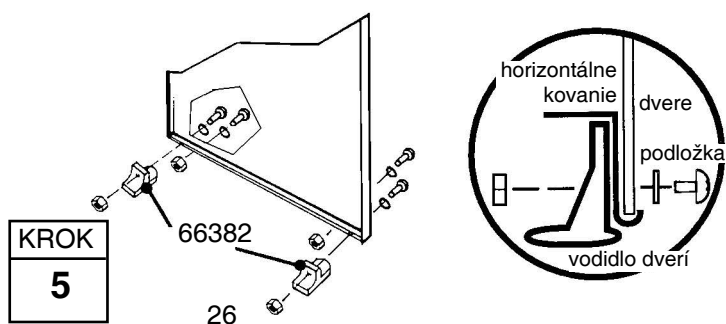
4 V hornej a dolnej časti namontujte horizontálne kovanie.

5 Podľa obrázku priskrutkujte spodné vodidlo posuvných dverí.

6 Kroky 1 až 5 zopakujte aj pri montáži ľavých dverí.



Pohľad z boku:



Krok 14

● Potrebne diely ● Montáž dverí

- Zmontované pravé dvere (1)
- Zmontované ľavé dvere (1)

C27-SL

1 Postupujte z vnútornej časti domčeka. Vložte spodnú časť pravých dverí (ak ste vo vnútri stavby, je to Vaša ľavá strana) do vodidla v prednom ráme.

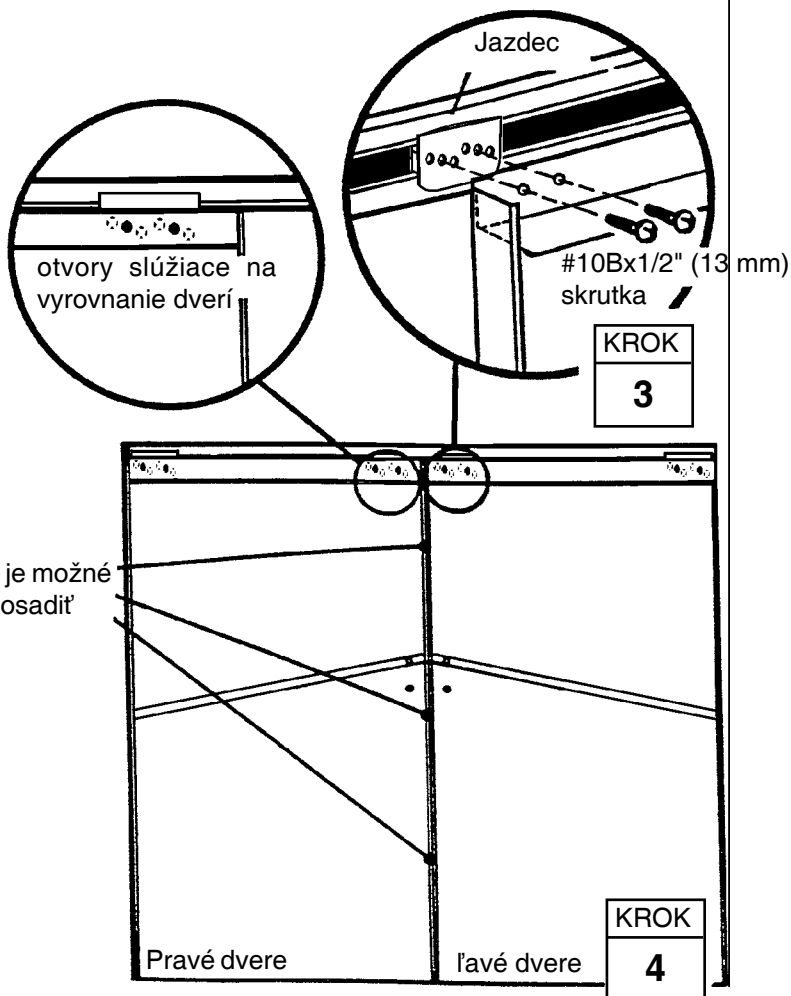
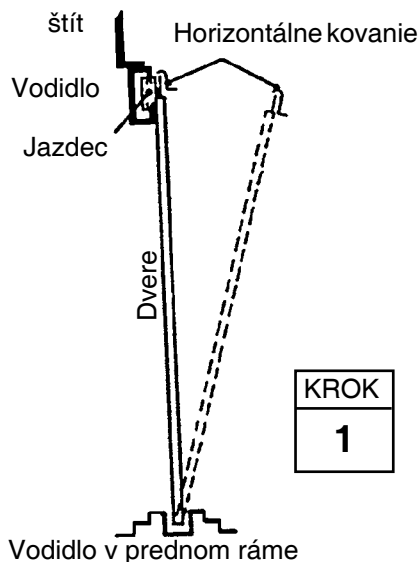
2 Hornú časť dverí umiestnite tak, aby sa otvory vo dverách prekryvali s otvormi v jazdcoch.

3 K pripevneniu dverí a jazdcov použite dve skrutky č 10Bx1/2" na jednej dveri.

UPOZORNENIE

Otvory vo vodidlách zaisťujú vyrovnanie dverí.

4 Kroky 1 až 3 zopakujte pri montáži ľavých dverí.

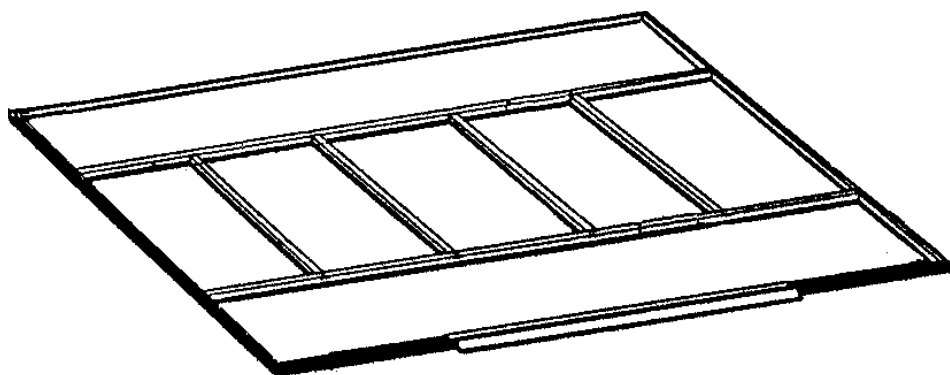


Uschovajte túto užívateľskú príručku a návod na montáž pre prípadné budúce použitie.

Ukotvenie

Ukotvenie

Ukotvite budovu v tomto čase.



NIEKOĽKO INFORMÁCIÍ O HRDZI

Tvorba hrdze je prirodzený oxidačný proces, ku ktorému dochádza pri kontakte čistého kovu s vlhkosťou. Problematickými a prirodzene hrdzavejúcimi miestami sú otvory na skrutky, neošetrené hrany, alebo miesta, s porušeným ochranným povlakom, ku ktorému môže dôjsť napr. škrabnutím, pri bežnej montáži, manipulácií a používaním. Odporúčame identifikovať problematické časti a urobiť jednoduché preventívne opatrenia, ktoré zabránia tvorbe hrdze, alebo pomôžu zastaviť jej šírenie.

1. Dbajte na to, aby nedošlo k poškrabaniu povlaku či už zvnútra, alebo zvonka domčeka.
2. Použite všetky podložky, ktoré sú súčasťou balenia. Podložky zabraňujú prenikaniu vlhkosti a zároveň chránia kovové časti pred poškrabaním skrutkami.
3. Zo strechy, po obvode domčeka, či priestoru okolo dverí odstraňujte lístie a nečistoty, ktoré môžu obsahovať a zadržovať vlhkosť a tiež z dôvodu, že ich rozklad môže spôsobiť ďalšie škody.
4. Poškrabané miesta alebo plochy, kde je hrdzavenie očividné, čo najskôr ošetríte. Uistite sa, či je povrch suchý, bez stôp oleja, špiny, alebo mazu a potom aplikujte rovnomerný náter kvalitného prípravku.