

Užívateľská príručka & návod na montáž

T01-SL

Model č.

HM8667

LM8667

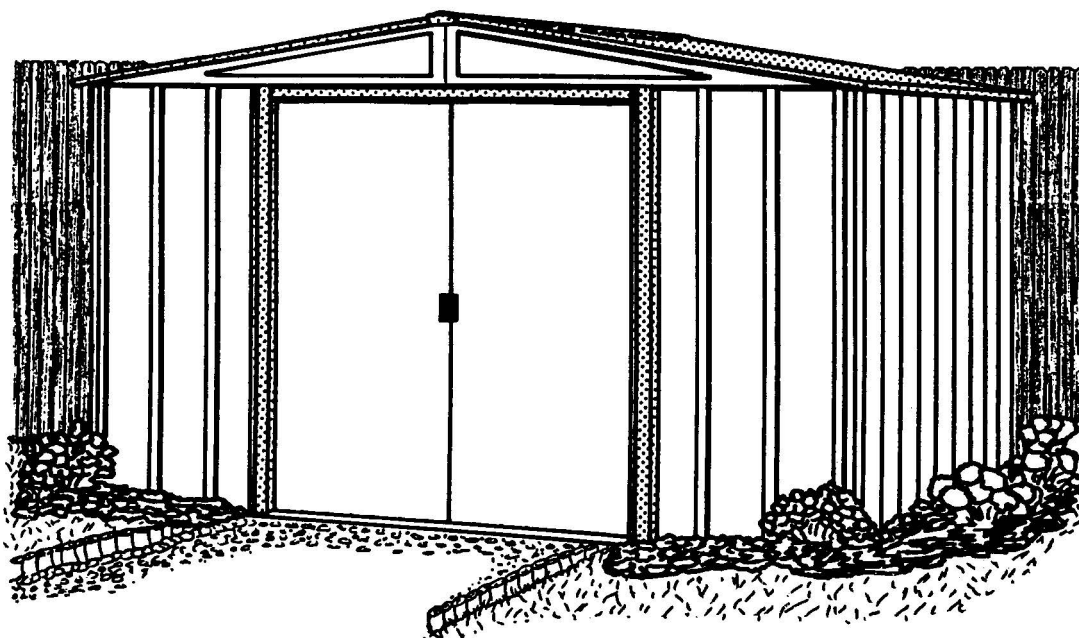
RM86-A

RMG86

RMW86

VH86-A

WL8667



715190515

Skladovacie: 43 Sq. Ft. 255 Cu. Ft.
priestory 4,0 m² 7,2 m³



UPOZORNENIE: NIEKTORÉ DIELY MAJÚ OSTRÉ HRANY. BUĎTE PRETO OPATRNÍ PRI MANIPULÁCII S NIMI, ABY NEDOŠLO K ZRANENIU. Z BEZPEČNOSTNÝCH DŮVODOV SI PRED MONTÁŽOU PREČÍTAJTE INFORMÁCIE O BEZPEČNOSTI, KTORÉ SÚ OBSIAHNUTÉ V TEJTO PRÍRUČKE. PRI MANIPULÁCII S KOVOVÝMI ČASŤAMI POUŽÍVAJTE RUKAVICE.

Konstruktívne rozmery * veľkosť zaokrúhlená na najbližšiu celú stopu (1 stopa = 30,5 cm)

*Rozmery cca	Rozmery základne	Vonkajšie rozmery (roh strechy-roh strechy)			Vnútorné rozmery (stena-stena)			Dvere Otváranie	
		Šírka	Hĺbka	Výška	Šírka	Hĺbka	Výška	Šírka	Hĺbka
8' x 6'	97 1/2" x 68 3/4"	99 3/4"	71 1/4"	74 7/8"	94 3/4"	66"	73 5/8"	43 1/2"	65"
2,4 m x 1,7 m	247,7 cm x 174,6 cm	253,4 cm	181,0 cm	190,2 cm	240,7 cm	167,6 cm	187,0 cm	110,5 cm	165,1 cm

PREDTÝM, AKO ZAČNETE....

A03-SL

Užívateľská príručka:

Pred zahájením montáže sa zoznámte s príslušnými požiadavkami stavebného zákona ohľadom umiestnenia, či základov. Preštudujte si túto užívateľskú príručku. Príručka obsahuje dôležité informácie a užitočné rady, ktoré môžu montáž zjednodušiť a spríjemniť.

Pokyny k montáži: Sú obsiahnuté v tejto príručke a zahŕňajú všetky informácie týkajúce sa Vášho konštrukčného modelu. Pred zahájením montáže si preštudujte všetky pokyny a behom montáže dodržiavajte poradie jednotlivých krokov, čo Vám pomôže dosiahnuť požadovaný výsledok.

Základy a ukotvenie: Z dôvodu väčšej stability je potrebné skladovací domček ukotviť. Je nutné vytvoriť vhodný podklad, na ktorom bude môcť domček stáť v rovine.

Diely a zoznam dielov: Uistite sa, či máte všetky diely, ktoré budete na montáž potrebovať.

- Na dieloch nájdete príslušné čísla. Tieto čísla (pred -) musia súhlasiť s číslami v zozname dielov. Zoznam dielov nájdete na strane 9.
- Ak zistíte, že určitý diel chýba, kontaktujte svojho predajcu.
- Porovnajte zoznam dielov s obsahom kartónov. Určité diely sa najskôr spájajú do väčších celkov. Neskôr sa použijú pri ďalšej montážnej činnosti.
- Zoznámte sa s náradím a spojovacími prvkami, ktoré montáž uľahčia. Sú zabalené v kartónoch a slúžia na urýchlenie montáže.

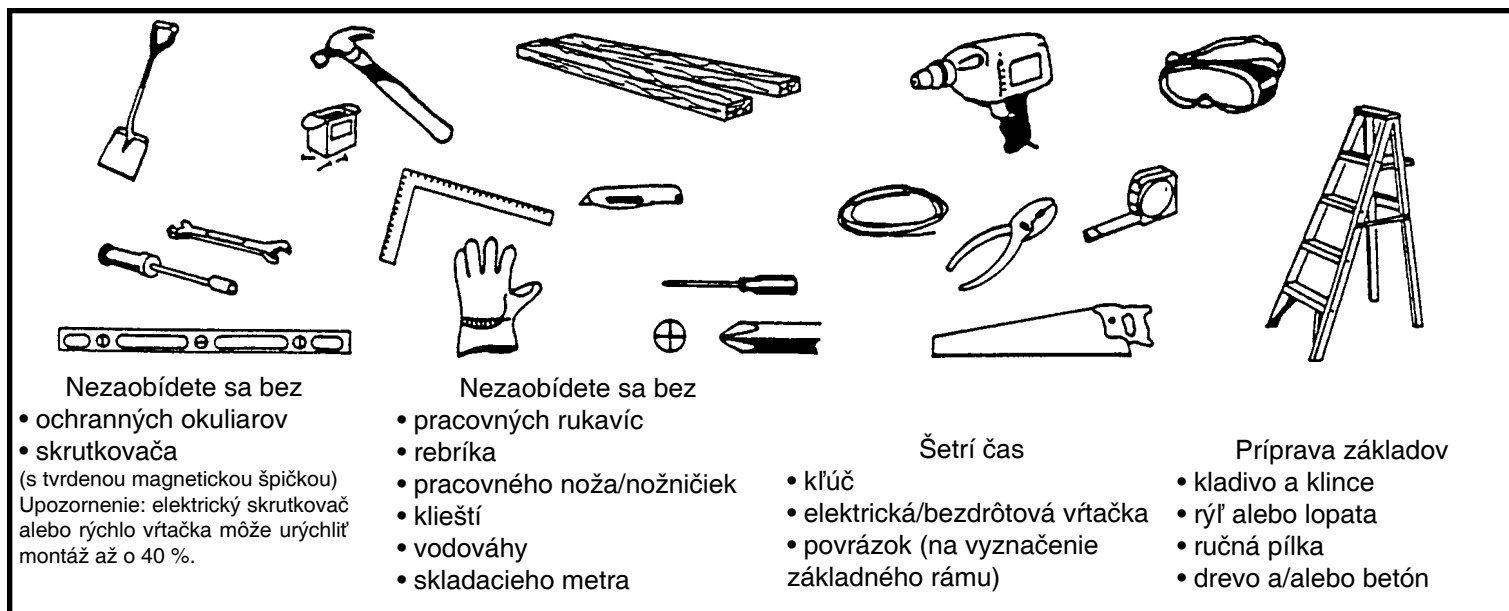
NAPLÁNUJTE SI...

A04-SL

Predpoved' počasia: deň montáže by mal byť bez zrážok a vetra. Neodporúčame montáž počas veterného počasia. Podklad by mal byť suchý a bez blata.

Tímová práca: ak je to možné, na montáži domčeka by sa mali podieľať dve, či viac osôb. Jedna osoba môže inštalovať časti, alebo panely a druhá osoba môže pripravovať spoje a náradie.

Náradie a nástroje: pri montáži domčeka budete potrebovať následne vyobrazené základné náradie a nástroje. Najprv sa musíte rozhodnúť ohľadom spôsobu ukotvenia a vytvorenia podkladu a potom zostaviť kompletný zoznam potrebného materiálu.



Výber a príprava miesta montáže: pred montážou je potrebné vybrať vhodné miesto na umiestnenie domčeka. Najvhodnejší je rovný a dobre odvodnený podklad.

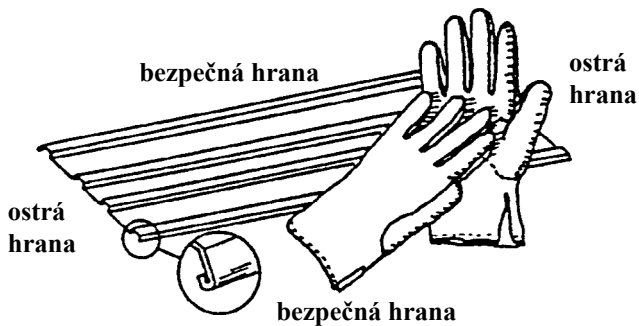
- Nezabudnite, že pri montáži budete potrebovať voľný priestor. Uistite sa, že ste ponechali dostatok miesta na otváranie vstupných dverí a že je okolo domčeka dostatočný prístup na pripevnenie skrutiek z vonkajšej strany domčeka.
- Pred tým, ako pristúpite k samotnej montáži, musíte vytvoriť základy a pripraviť ukotvovací systém.

BEZPEČNOSŤ PREDOVŠETKÝM...

A05-SL

Behom montáže domčeka je potrebné dodržiavať bezpečnostné pokyny.

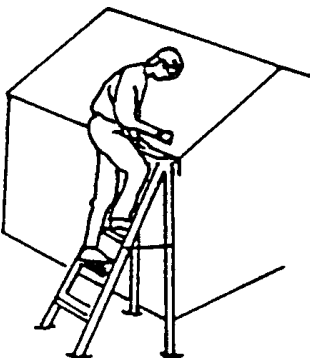
- Pri manipulácii s jednotlivými konštrukčnými dielami postupujte opatrne, môžu mať ostré hrany. V priebehu montáže, alebo údržby noste pracovné rukavice a dlhé rukávy. Chráňte si oči.



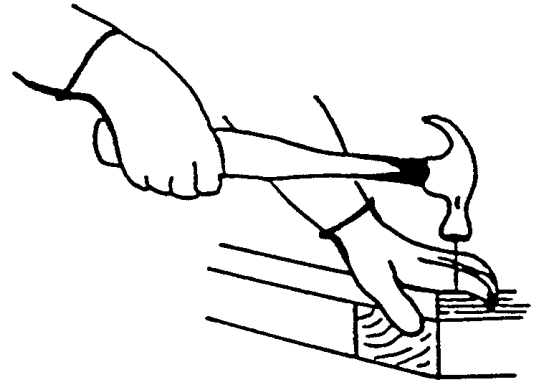
- V mieste montáže by sa nemali pohybovať deti ani zvieratá, inak hrozí riziko vzniku nehôd a úrazov z nepozornosti.



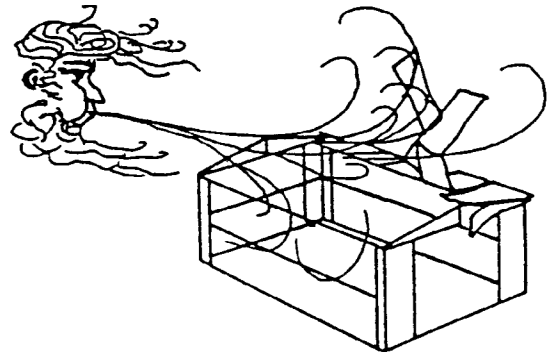
- Nikdy sa neopierajte plnou váhou o strechu domčeka. Pri používaní rebríka sa vždy uistite, že je stabilne postavený.



- Pri používaní náradia buďte opatrní. Ak budete používať elektrické nástroje, zoznámte sa s ich používaním.



- Ak chýba niektorý diel, nezačínajte s montážou. Nedostavaný domček môže byť poškodený vetrom.



- Ak fúka vietor, odložte montáž na bezveterný deň. Veľké plochy, vystavené vetru, kladú veľký odpor, ľahko stratia stabilitu a môžu montáž značne skomplikovať.



STAROSTLIVOSŤ & ÚDRŽBA....

A06-SL

Údržba povrchu: k zvýšeniu odolnosti je potrebné vonkajší povrch pravidelne čistiť a ošetrovať. Hneď ako objavíte poškodenie, či škrabance, venujte pozornosť ich odstráneniu. Najprv očistite povrch drôtenou kefkou, umyte vodou a naneste náter podľa pokynu výrobcu.

Strecha: pomocou dlhej metly s jemnými štetinkami odstraňujte zo strechy lístie aj sneh. Ťažký sneh na streche môže domček poškodiť a hrozí nebezpečenstvo úrazu.

Dvere: priestor dverí by mal byť bez nečistôt, inak hrozí nebezpečenstvo ich vypadnutiu. Dverové pánty by ste mali každý rok premazávať. Dvere zatvárajte a zamykajte, aby nemohlo dôjsť k ich poškodeniu vplyvom vetra.

Spoje: použite všetky podložky, ktoré sú súčasťou balenia. Slúžia na ochranu proti prenikaniu vlhkosti a zároveň ako ochrana pred poškrabaním kovových častí skrutkami. Vykonávajte pravidelnú kontrolu skrutiek, matíc atď. a podľa potreby ich natierajte.

Vlhkosť: zníženie kondenzácie dosiahnete tým, že pod celkovú plochu podlahy umiestnite príslušnú fóliu (zábrana proti pare). Nezabudnite na pravidelné vetranie.

Ďalšie tipy....

- Číslo dielov na paneloch odstránite vodou a mydlom.
- Ako ochranu proti prenikaniu vlhkosti do domčeka je možné použiť silikónové tesnenie.

V domčeku by ste nemali skladovať bazénovú chémiu. Horľavé látky a žieraviny musia byť skladované vo vzduchotesne uzavretých nádobách.

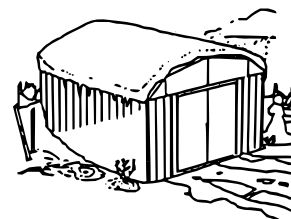
Užívateľskú príručku a pokyny k montáži uschovajte pre prípadné ďalšie použitie.

Príslušenstvo...

A07-SL

Strešná podperná sada (proti ťažkému snehu):

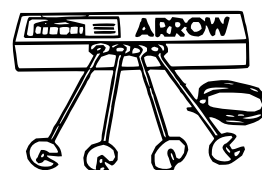
Dodatočné strešné nosníky a štítové opory sú navrhnuté preto, aby zvýšili odolnosť strechy proti nahromadenému snehu. Navýši nosnosť strechy o 50%.



Kotviaca sada

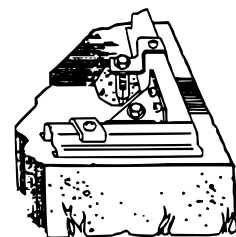
Model č. AK4

Kotviaca sada obsahuje vysoko odolné oceľové skrutky, 60' (18m) oceľový kábel a 4 káblivé svorky. Žiadne kopanie alebo betónovanie, len vložte kábel pod strechu, cez strešné nosníky do vrutu, ktoré sa následne zaskrutkujú do zeme. Pre domčeky väčšie ako 10'x 9'(3,0 mx 2,6 m) použite 2 sady.



Model č. AK100

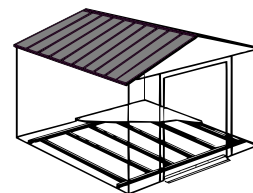
Nový kotviaci systém do betónu umožňuje ukotviť domček akejkoľvek veľkosti priamo do betónu. Každá sada obsahuje vysoko odolné, žiarom galvanizované rohové klíny z ocele a obvodové sponky, ktoré pasujú cez podlahovú konštrukciu a zaisťujú skrutky v betónovej doske. Celý montážny návod a 1/4" vrták je súčasťou balenia.



Sada základňa

MODELS FB47410, FB5465, FB106-A, FB109-A and FB1014-A

Nový jednoduchý podlahový systém vyrobený z vysoko odolnej, žiarom galvanizovanej ocele. Použite ako základňu pre preglejku, piesok alebo kameň.

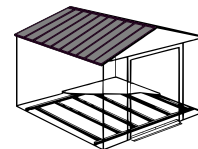


**TÁTO
STRANA
BOLA
ZÁMERNE
PONECHANÁ
PRÁZDNA**

PODLAHA

B09-SL

Vytvorenie základov na domček



MOŽNOSŤ 1: SPEVNENÝ PODKLAD (PIESOK, ŠTRK)

Spevnený podklad nie je vhodný z dôvodov prirodzeného pohybu spodnej pôdy a následnému zakriveniu konštrukcie domčeka. Tiež vzliňajúca vlhkosť zeme napomáha korózií všetkých kovov.

Časová náročnosť 1 - 2 hodín.

MOŽNOSŤ 2: DREVENÁ DOSKA

Ak sa rozhodnete vytvoriť si vlastnú podlahu, používajte len vhodný materiál.

Odporúčame:

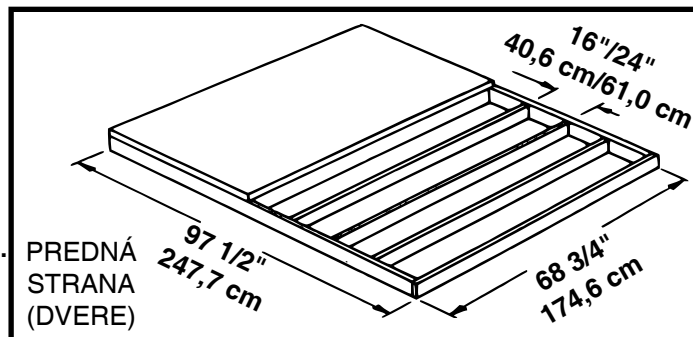
- 2x4 drevené dosky (5cm x 10cm)
- preglejka na vonkajšie použitie 5/8" (1,5cm) 4 x 8 (122cm x 244cm)
- pozinkované kĺnce
- prípadne betónové kvádre

Základy by mali byť rovné (bez vypuklín, vyvýšení a pod.). Potrebny materiál zakúpíte v miestnom obchode s drevom.

Pri stavaní základov dodržiavajte nasledovné pokyny (viď obrázok).

Vytvorte rám (pomocou pozinkovaných kĺncov) z častí s rozmermi 16"/24" (40,6cm/61cm). Vznikne tak vnútorný rám (viď schému). K rámu prichyťte preglejku (pomocou pozinkovaných kĺncov).

Časová náročnosť 6 - 7 hodín.



Upozornenie: základ/doska sa rozťahne o 9/16" (1,4cm) za podlahový rám a to na všetkých štyroch stranách. Utesnite ju preto drevom a ténom (nie je súčasťou dodávky) alebo vylejte betónovú vrstvu menšiu o 9/16".

MOŽNOSŤ 2: BETÓNOVÁ DOSKA

Doska by mala byť hrubá minimálne 3" až 4" (8-10cm). Musí byť rovná. Len tak je možné vytvoriť dobré základy.

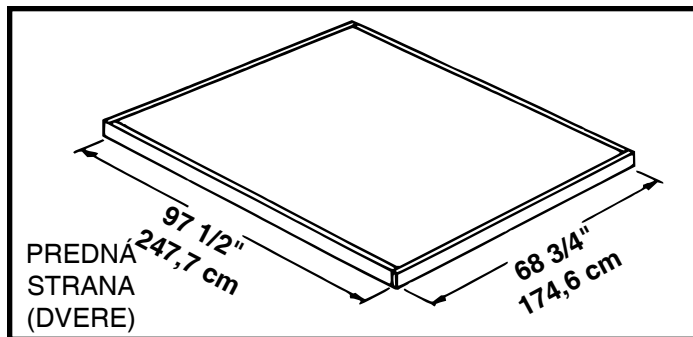
Odporúčame:

- 1 x 4 dosky (2,5cm x 10cm) (po zaschnutí betónu sa odstránia)
- betón
- plastová plachta 6 dielcov (1 dielec = 0,0254 mm)
- Na prípravu kvalitného betónu odporúčame použiť zmes z
 - 1 časti cementu
 - 3 časti hrubozrnného piesku
 - 2 1/2 časti jemného piesku

Príprava miesta na stavbu/vytvorenie základov

1. Vykopte štvorcové základy hlboké 6" (15cm) (odstráňte trávu).
2. Jamu zaplňte do výšky 4" (10cm) štrkopieskom a vrstvu ušliapte
3. Štrkopieskovú vrstvu zakryte plastovou plachtou.
4. Zostavte drevený rám zo štyroch dosiek 1x4 (2,5cm x 10cm).
5. Jamu a rám zalejte betónom a vytvorte betónovú vrstvu hrubú 4" (8-10cm). Skontrolujte, či je povrch dostatočne rovný.

Časová náročnosť: 3-5 hodín (práce) + 1 týždeň (vytvrdenie betónu).



Pozor: rozmery betónovej dosky bez drevených dosiek

UKOTVENIE...

A10-SL

Ukotvenie domčeka

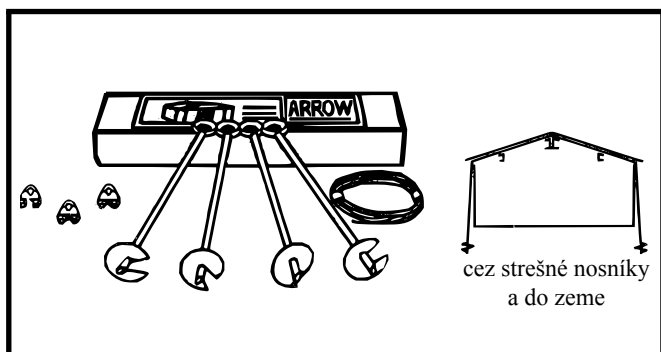
Podlahový rám se ukotvuje až po postavení domku.

Doporučené metody ukotvení viz níže.

ARROW kotviaca sada (AK4 alebo 60298):

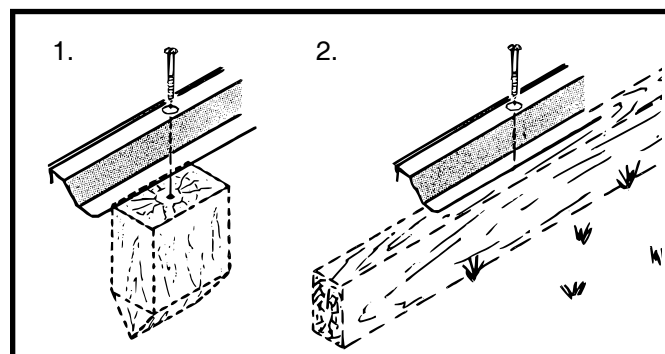
Odporúčame použiť s akoukoľvek navrhovanou základňou.

Obsahuje: 4x kotvu s káblom, svorky a inštrukcie k montáži



Ukotvenie do dreva/podpery:

Použite skrutky do dreva 1/4". V ráme sú otvory 1/4" (0,63cm) na dôkladné ukotvenie.



ARROW kotviaca sada (AK100 alebo 68383):

Odporúčame použiť s betónovou základňou.

Obsahuje: rohové klíny, obvodové sponky, spojovacie diely, 1/4 "vrták a inštrukcie k montáži.

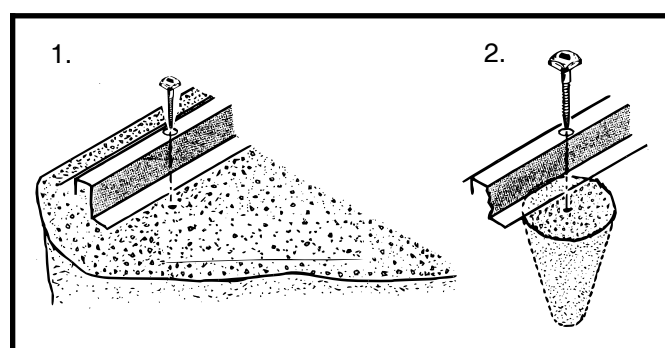
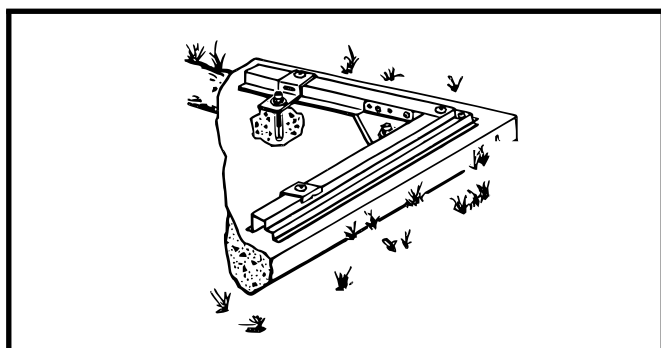
Ukotvenie do betónu:

1. Na dosku z liateho betónu, alebo stavebné základy, alebo

dlaždice: použite skrutky so štvorcovou hlavou 1/4" x 2".

2. Na ukotvenie už postaveného domčeka: použite skrutky so štvorcovou hlavou 1/4" x 6".

* při montáži do betonu použijte odpovídající hmoždinky



Železiarske diely

Vyberte z vrečka, uschovajte
až do konca montáže



65103
#8-32 šesťhranná matica
(105)



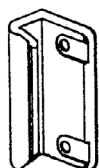
65900A
#10Bx1/2" (13 mm)
čierna skrutka (8)
(v balení so skrutkami)



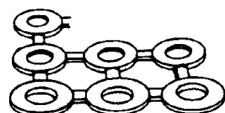
65923
#8-32x3/8" (10 mm)
Skrutka (105)



65004
#8Ax5/16" (8 mm)
Skrutka (266)



66045
Držadlo (2)



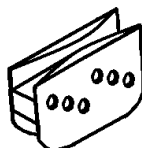
66646
Podložka (279)
(8 balení po 40)



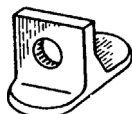
65109
#8-32 Uzavretá matica (6)
(v balení so skrutkami)



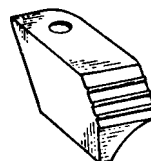
67468
Krytka (2)



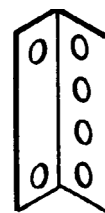
66769
Jazdec na dvere (4)



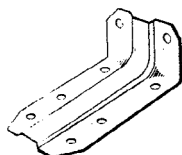
66382
Spodné vodidlo dverí (4)



66183
Krytka strešnej lišty
(2 pravé a 2 ľavé)



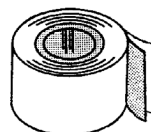
7916
Podpery strešného trámu (4)



6228
Podpera (2)



66775
Zátka (2)
(v balení so skrutkami)



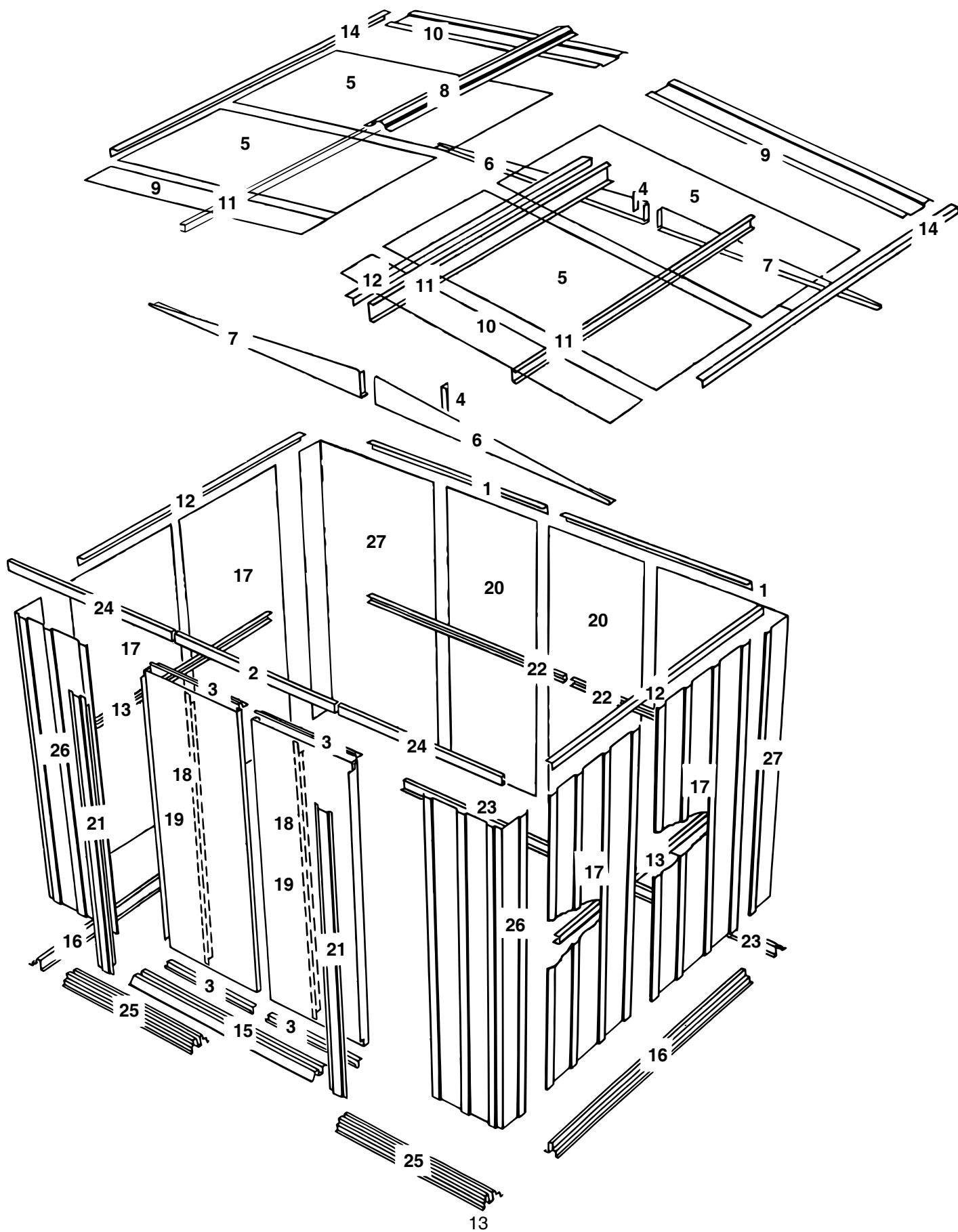
67293
Tesniaca páska (1)

Zoznam dielov

Montážne č.	Č. dielu	Popis dielu	Množstvo v kartóne	Kontrola
1	6615	Predná stredová lišta	2	
2	6617	Obruba lišty	1	
3	10498	Horizontálne kovanie	4	
4	6658	Podpera štítu	2	
5	7875	Strešný panel	4	
6	7906	Pravý štít	2	
7	7907	Ľavý štít	2	
8	8461	Hrebeň strechy	1	
9	8466	Pravý strešný panel	2	
10	8467	Ľavý strešný panel	2	
11	8474	Strešný trám	3	
12	8476	Bočná stredová lišta	3	
13	9920	Bočná horná lišta	2	
14	8482	Bočná strešná lišta	2	
15	8941	Spojovací trám	1	
16	8946	Bočný podlahový rám	2	
17	6627	Stena panel	4	
18	6300	Vertikálne kovanie	2	
19	10479	Pravé/Ľavé dvere	2	
20	6915	Stena panel	2	
21	9370	Zárubňa	2	
22	9924	Zadná horná lišta	2	
23	9377	Zadný podlahový rám	2	
24	9378	Dverná lišta	2	
25	9379	Predný podlahový rám	2	
26	9382	Predný rohový panel	2	
27	9386	Zadný rohový panel	2	

Montaz podl'a oCislovanych dielov

B13 ctr-SL

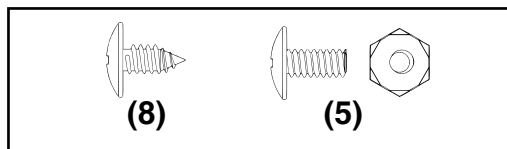


Krok 1

B14 cfr-SL

● Potrebne diely ● Montáž podlahového rámu

- 8941 Spojovací rám (1)
- 9379 Predný podlahový rám (2)
- 9377 Zadný podlahový rám (2)

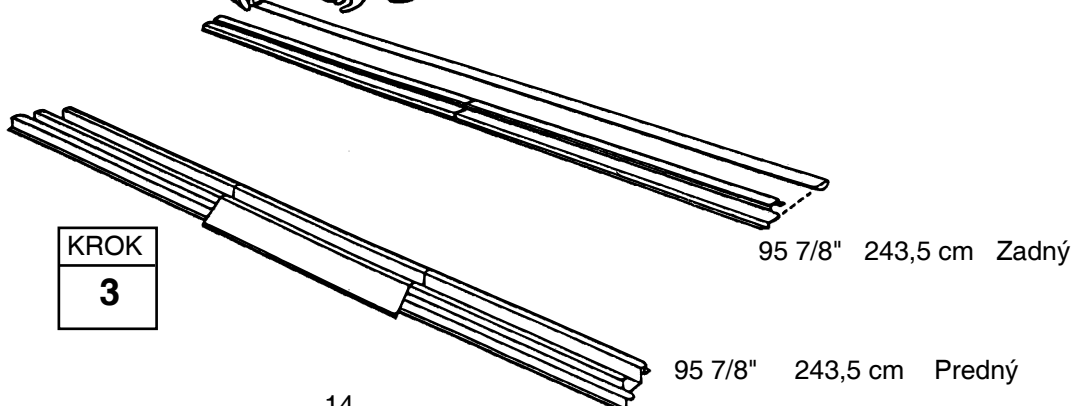
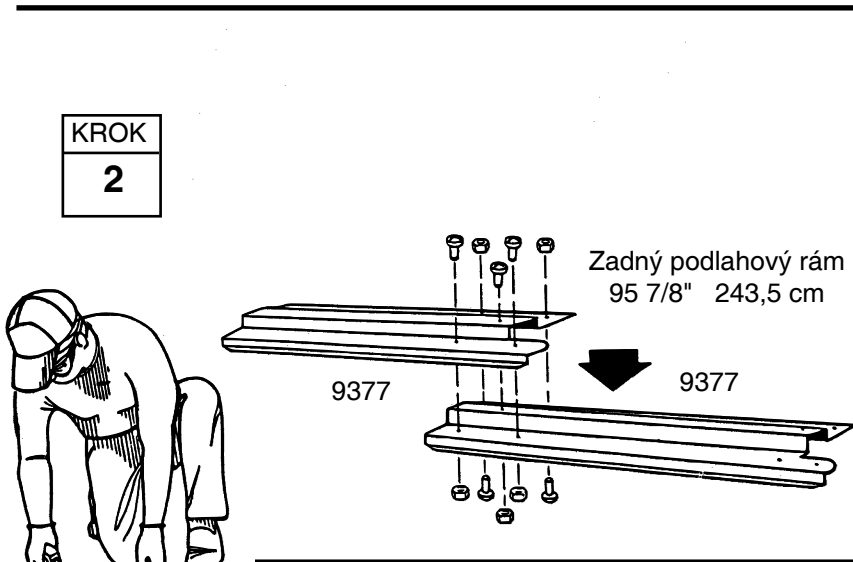
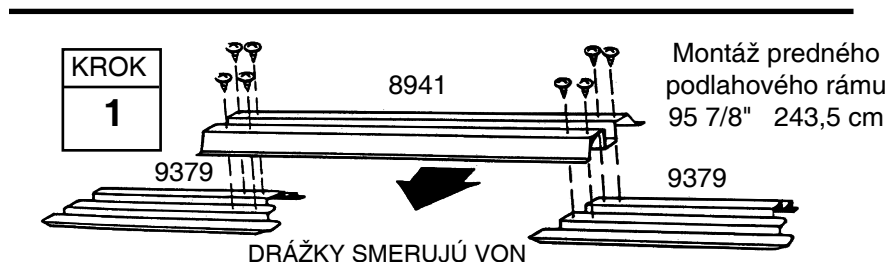
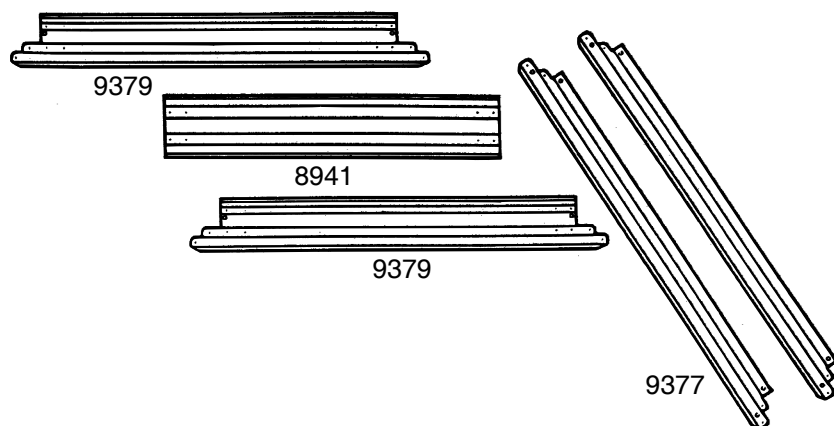


Predný podlahový rám sa skladá z troch kusov. Zadné podlahové rámy sa skladajú z dvoch kusov. Umiestnite rámy tak, aby sa otvory na jednotlivých dieloch prekrývali. Postupujte podľa obrázkov a nasledujúcich krokov:

1 Predné podlahové rámy umiestnite podľa obrázku. Medzi obidva predné podlahové rámy položte **stredový podlahový rám** tak, aby drážky smerovali von. Rámy spojte pomocou ôsmich skrutiek.

2 Zadné podlahové rámy zložte podľa obrázku. Umiestnite rámy tak, aby sa otvory na jednotlivých kusoch prekrývali. Postupujte podľa obrázkov a rámy spojte pomocou piatich skrutiek.

3 Starostlivo skontrolujte dĺžku zostavy a zmontované diely odložte zatiaľ nabok.

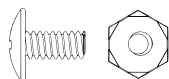


Krok 2

B15 cfr-SL

● Potřebné díly ● Montáž obvodového rámu

- 6615 Zadní středová lišta (2)
- 9924 Zadní horní lišta (2)



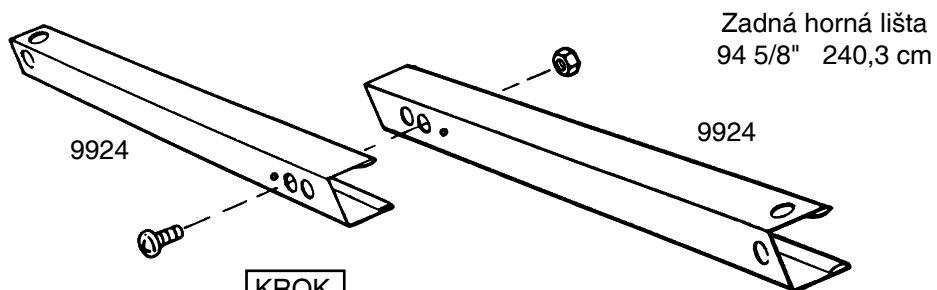
(2)

Časti hlavného rámu tvoria hlavnú oporu stenám. Tieto diely sa neskôr primontujú na hornú a stredovú časť zadnej steny. Postupujte nasledovne:

1 Pripravte si **zadné horné lišty** podľa postupu na obrázku. Obidva diely spojte v otvore uprostred pomocou jednej skrutky (prekrývajú sa tri otvory).

2 **Zadnú hornú lištu** zložte ako podľa obrázka a spojte ju pomocou jednej skrutky v prostrednom otvore.

3 Zmontované diely odložte nabok. Použijete ich neskôr.



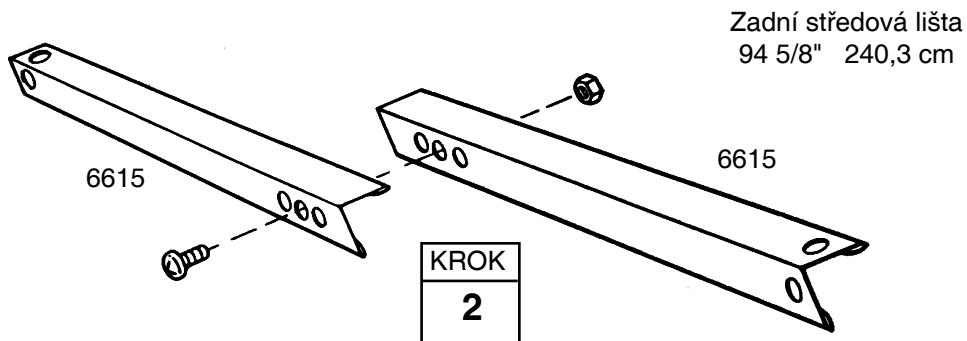
Zadná horná lišta
94 5/8" 240,3 cm

9924

9924

KROK

1



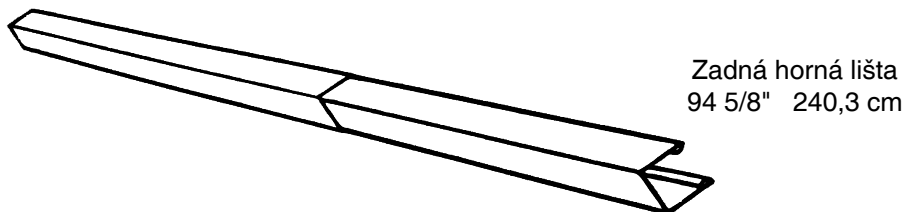
Zadní středová lišta
94 5/8" 240,3 cm

6615

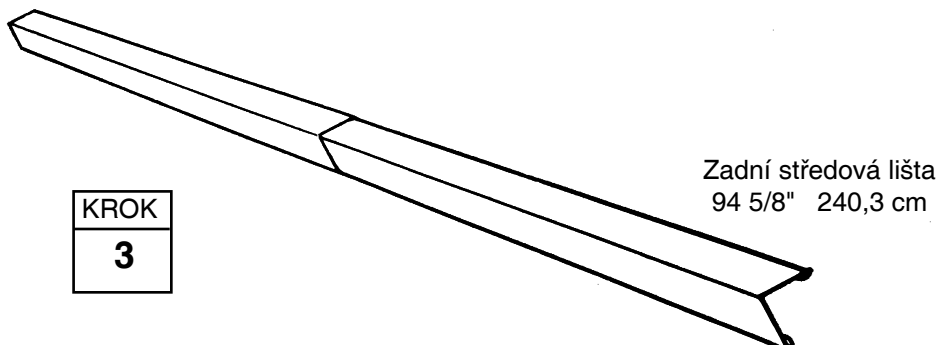
6615

KROK

2



Zadná horná lišta
94 5/8" 240,3 cm



Zadní středová lišta
94 5/8" 240,3 cm

KROK

3

Krok 3

B16 ctr-SL

● Potřebné diely ● Montáž strešného trámu

- 8474 Strešný nosník (1)
- 8476 Bočná horná lišta (1)

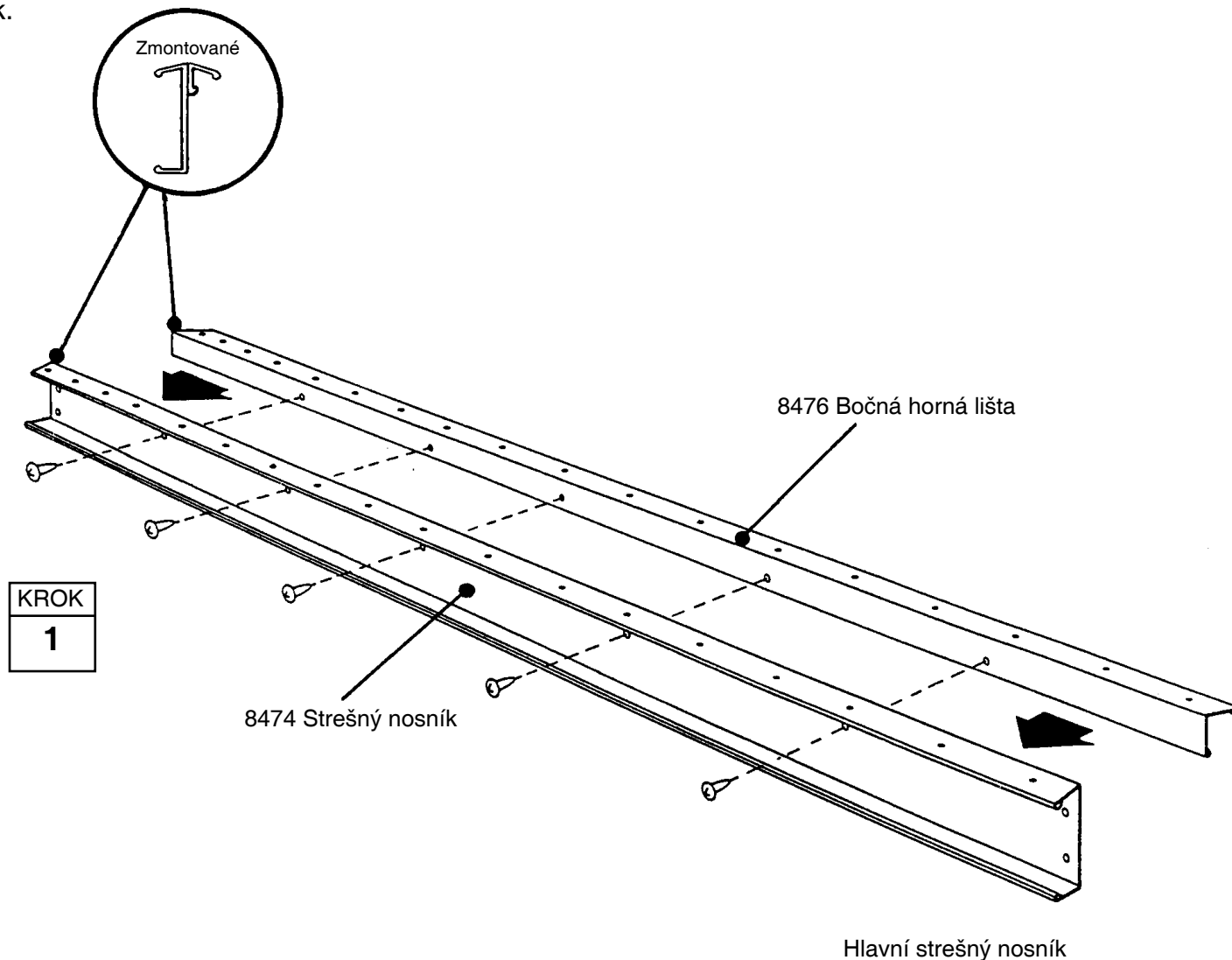


(10)

Zostava lišty a strešného trámu spája obidva strešné štíty a slúži ako opora strešných panelov. Pravý a ľavý strešný trám sa skladá z dvoch dielov.

1 Umiestnite chrbtom k sebe **bočnú hornú lištu** a **strešný nosník** a spojte ich skrutkami.

2 Zmontované diely odložte zatiaľ nabok.



Krok 4

B17 ctr-SL

● Potrebne diely ● Montáž dverovej lišty

- 6617 Obruba lišty (1)
- 9378 Dverová lišta (2)



(4)

Dverová lišta tvorí podporu zasúvacím dverám a zároveň spevňuje prednú stenu. Skladá sa z troch dielov.

1 Podľa obrázku spojte **obruba lišty**, (lakovaná) a **dverovú lištu** (galvanizovanú).

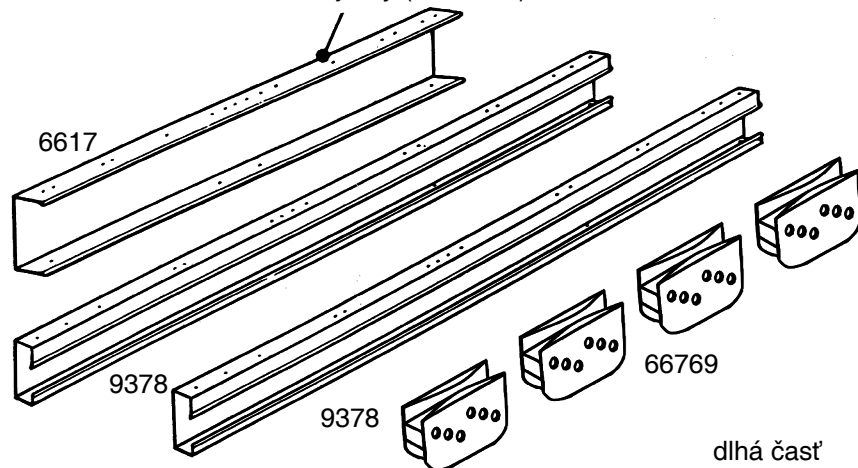
2 Zospodu umiestnite štyri skrutky.

Upozornenie: Otvory v hornej časti lišty slúžia na prichytenie štítu k prednej stene (neskorší krok).

3 Na lištu nasuňte **bežce** (viď pohľad z boku)

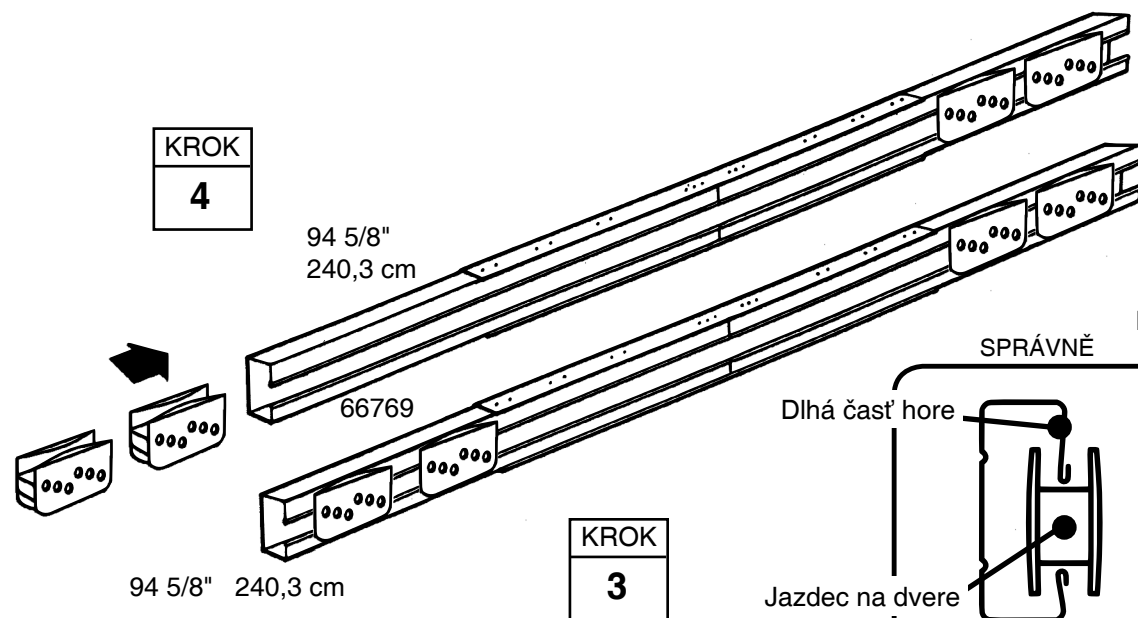
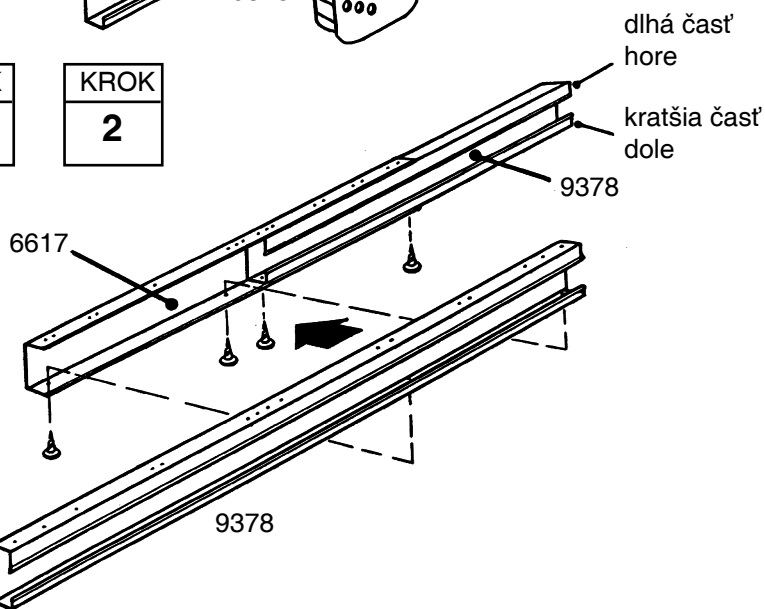
4 Zmontované diely odložte zatiaľ nabok.

Upozornenie:
obruba dverovej lišty (lakovaná)



KROK
1

KROK
2



Pohľad z boku

SPRÁVNĚ

NESPRÁVNĚ

Dlhá časť hore

Jazdec na dvere

Krok 5

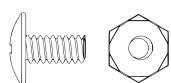
B18 cfr-SL

● Potrebne diely ● Podlahový rám

- Smontovaná predná podlaha (1)
- 8946 Bočný podlahový rám (2)
- Smontovaná zadná podlaha (1)



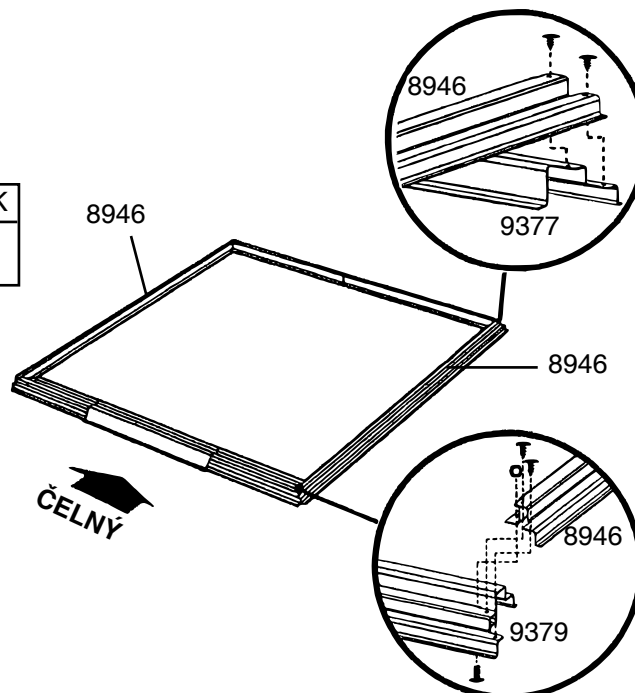
(8)



(2)

1 Zmontujte štyri rohy podlahového rámu pomocou dvoch skrutiek v každom rohu (viď obr.). Predné rohy spojte skrutkami zospodu, aby boli matice hore.

KROK
1



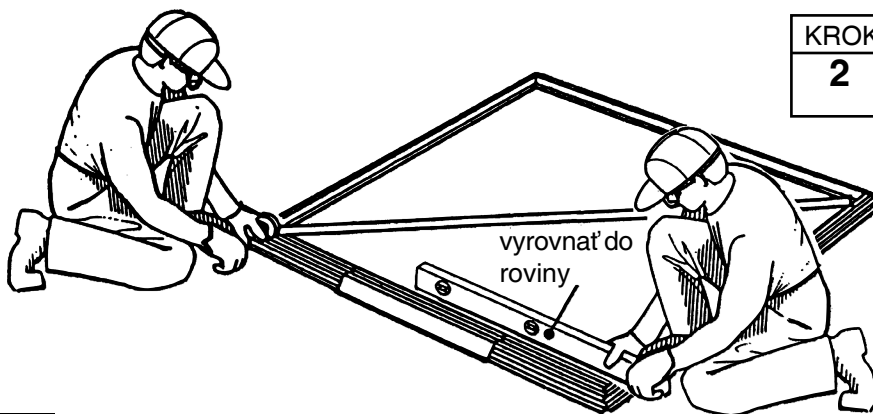
2 Rám odmerajte priečne. Ak sú obidva priečne rozmery rovnaké, časti podlahového rámu tvoria pravý uhol.

Ak sú priečne rozmery rovnaké, časti podlahového rámu tvoria pravý uhol.

UPOZORNENIE

Ak ste postavili drevené, alebo betónové základy, ukotvite podlahový rám až nakoniec stavby domčeka (po postavení celej stavby).

KROK
2



Jednotlivé časti rámu musia priliehať v pravom uhle a musia byť absolútne rovné, inak sa nebudú otvory prekrývať na priliehajúcich dieloch.

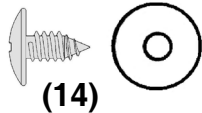
Krok 6

T19 ctr-SL

● Potrebne diely ●

Rohy

- 9382 Predný rohový panel (2)
- 9386 Zadný rohový panel (2)



UPOZORNENIE

Nasledujúca časť montáže je časovo veľmi náročná. Ak nemáte dostatok času, aby ste stavbu dokončili ten istý deň, nepokračujte v montáži. Mohlo by dôjsť k vážnemu poškodeniu domčeka, napr. vplyvom mierneho vetra.

Pod každú skrutku v stenách použite podložku.



1 Vložte **zadné rohové panely** dozadu budovy podľa zobrazenia. Najširšia časť každého rohového panela musí byť umiestnená pozdĺž zadnej budovy. Pripevnite rohové panely k podlahovému rámu štyrmi skrutkami.

2 Vložte **predné rohové panely** do rohov podlahového rámu podľa zobrazenia. Najširšia časť každého rohového panela musí byť umiestnená vpredu budovy. Medzi predným rohovým panelom a podložkou vznikne drobná medzera. Pripevnite rohové panely k podlahovému rámu tri skrutkami.

3 Pozorne skontrolujte čísla dielov na stenách. Až potom pokračujte v práci.

Jednotlivé časti rámu musia priliehať v pravom uhle a musia byť absolútne rovné. Inak sa nebudú prekrývať otvory na priliehajúcich dieloch.

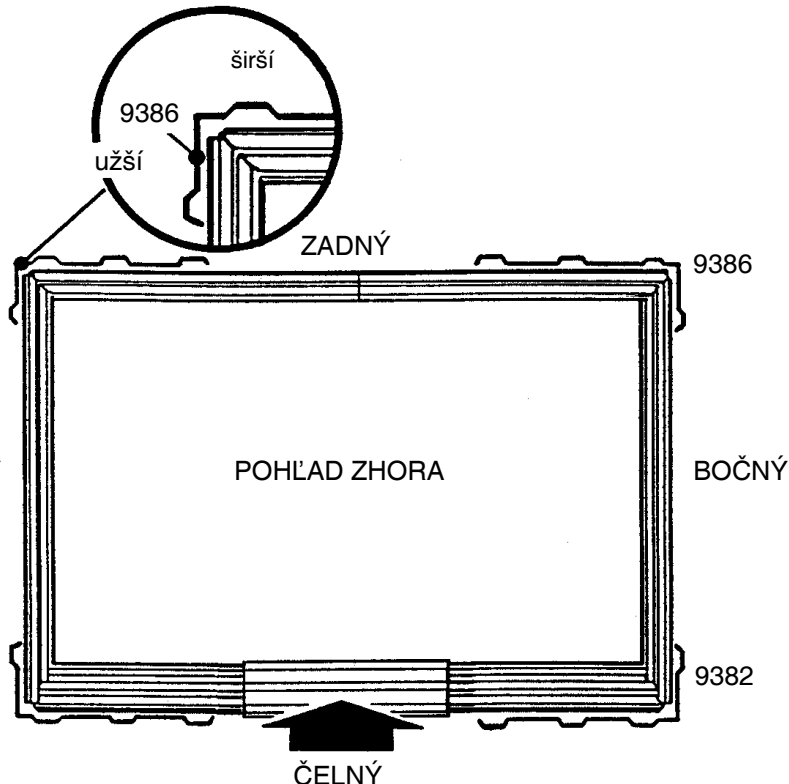
KROK
1

BOČNÝ

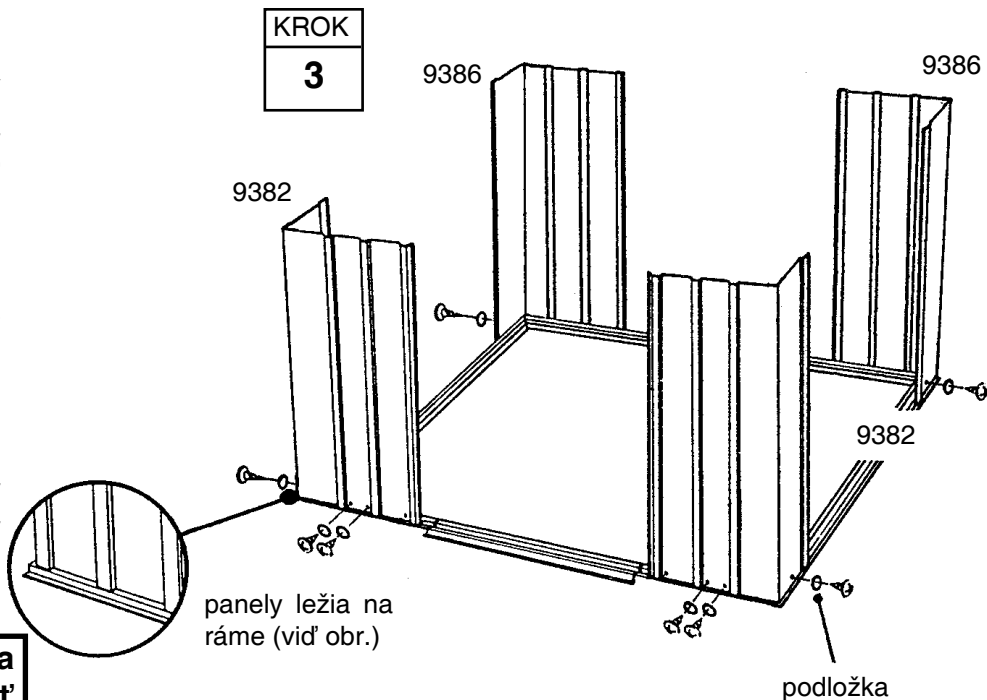
KROK
2

9382

ČELNÝ



KROK
3



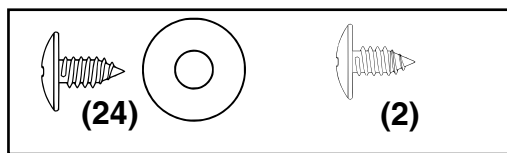
Krok 7

B20 cfr-SL

● Potrebne diely ●

Rámy

- Zmontovaná dverná lišta (1)
- Zmontovaná stred. lišta pre zadnú stenu (1)
- 8476 Boční středová lišta (2)
- Zmontovaná horná lišta pre zadnú stenu (1)
- 9920 Boční horní lišta (2)



Lišty tvoriace hlavný rám zaistia stabilitu stien a vytvoria základ na primontovanie štítu, ktorý podopiera strechu.

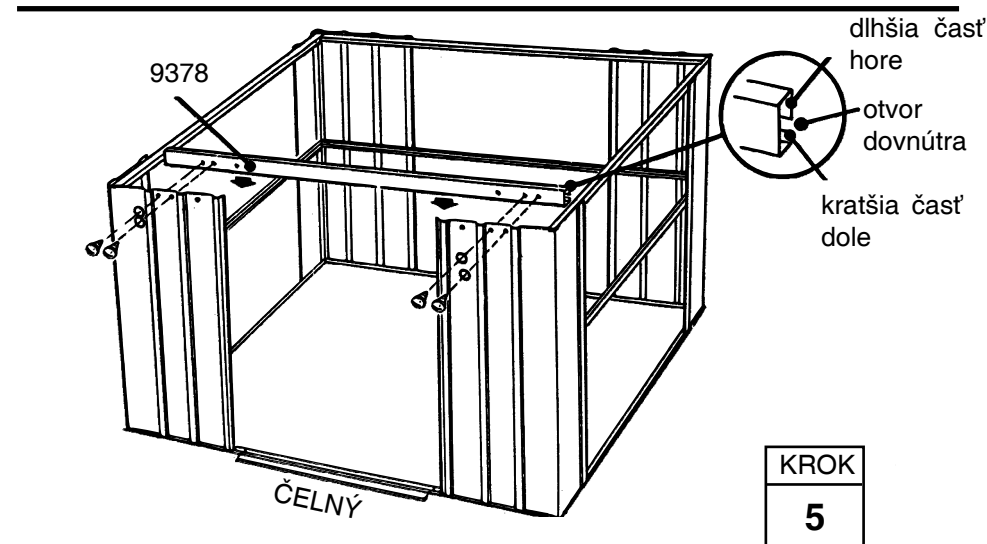
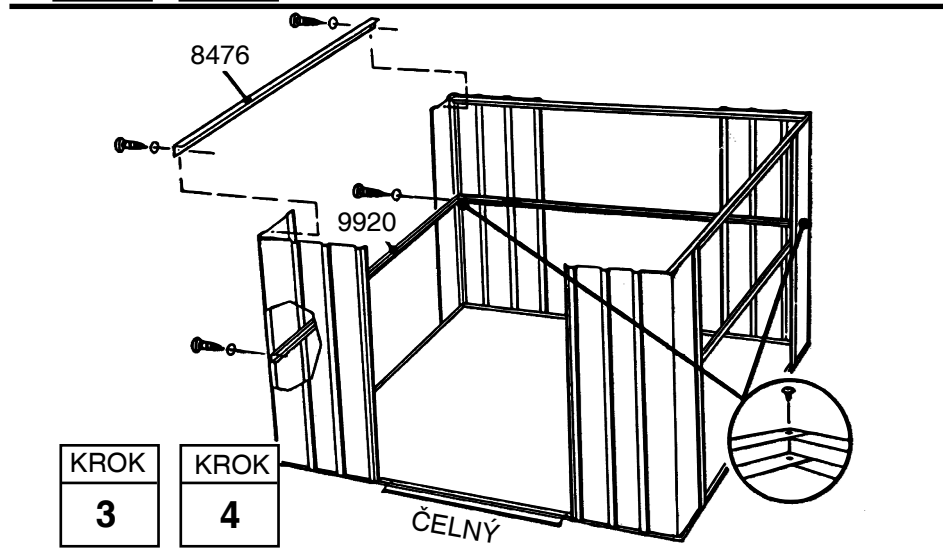
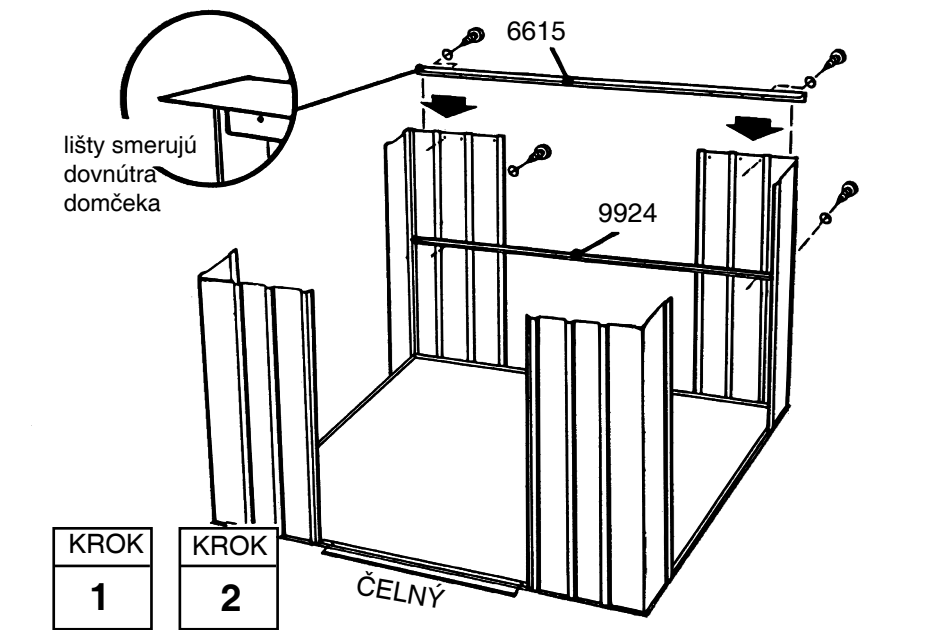
1 Zadnú hornú lištu priskrutkujte zvnútra, pozdĺžne, k hornej časti zadnej steny.

2 Zadnú stredovú lištu priskrutkujte pozdĺž, k stredú zadnej steny.

3 Bočné horné lišty priskrutkujte zvnútra, pozdĺžne k horným častiam bočných stien. Bočné horné lišty sa musia v rohoch prekrývať so zadnou hornou lištou.

4 Bočné stredové lišty priskrutkujte pozdĺžne k stredú bočných stien. Prekrývajúce sa časti spojte pomocou skrutiek.

5 Už zmontovanú dverovú lištu priskrutkujte k hornej časti predného panelu (otvory smerom hore). Vid' obrázok.



Krok 8

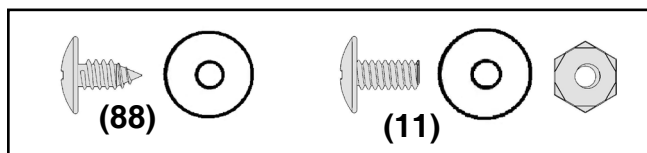
T21 ctr-SL

● Potrebne diely ●

Steny

● 6627 Stena Panel (4)

● 6915 Stena Panel (2)



Steny majú dve rôzne šírky. Každý panel má na jednej strane vypuklú časť. Vypuklú časť jedného panelu umiestnite pod vypuklú časť druhého panelu.

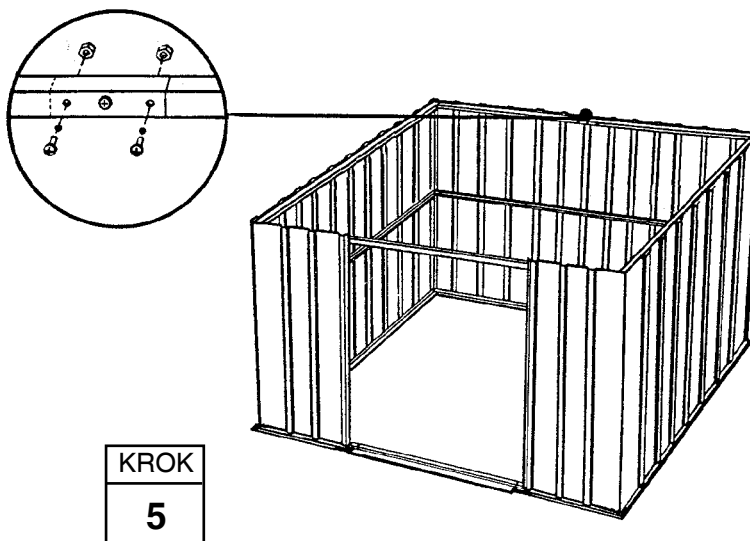
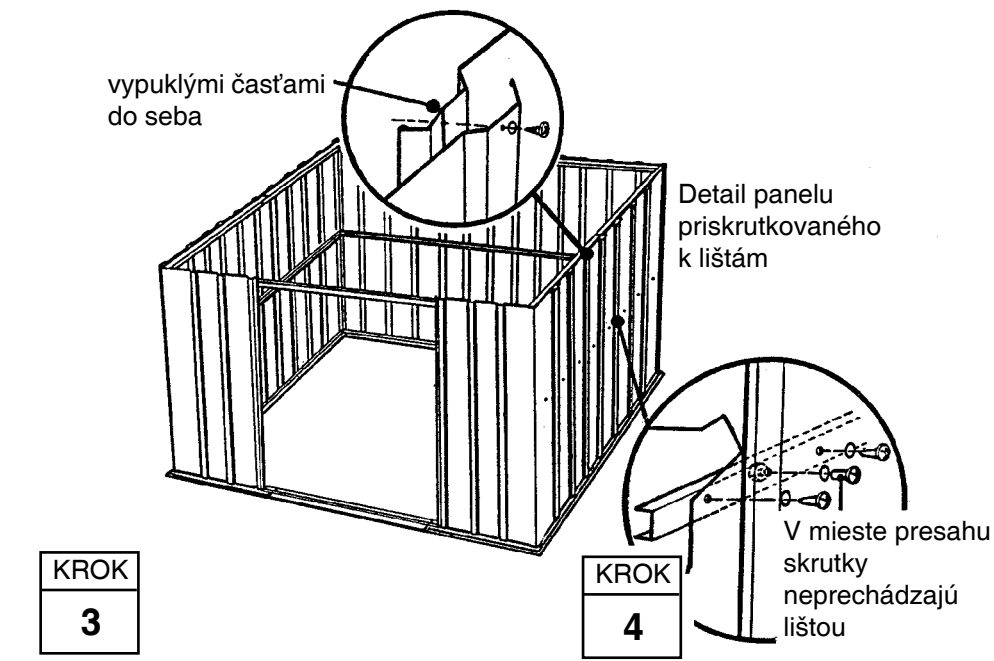
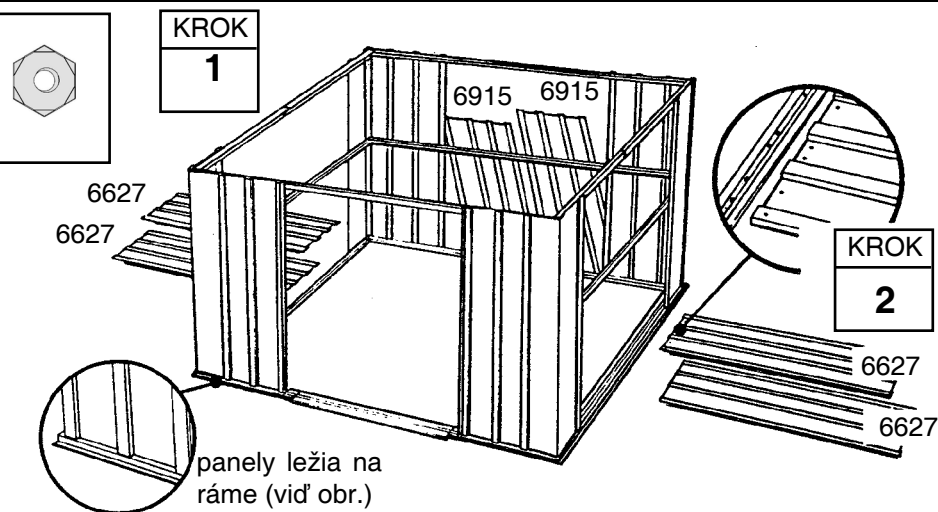
1 Vybaľte všetky steny a položte ich pozdĺž domčeka.

2 Uistite sa, či sú panely umiestnené presne podľa obrázku. Starostlivo skontrolujte, či sa prekrývajú otvory v stenách a otvory v podlahovom ráme.

3 Steny priskrutkujte v hornej aj dolnej časti.

4 K strednej časti stien pripevnite stredovú lištu. Vypuklé časti pripevnite pomocou skrutiek a matíc.

5 Ak sa Vám podarí umiestniť všetky steny do správnej polohy, bude domček vyzeráť ako na priloženom obrázku.



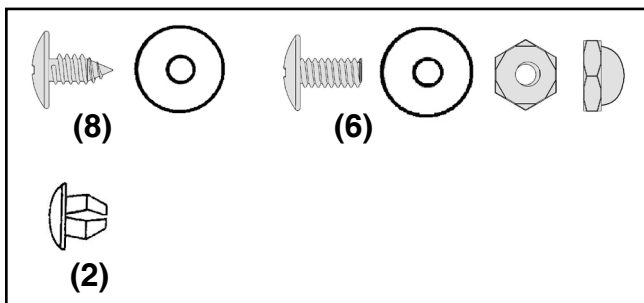
Krok 9

T22 ctr-SL

● Potřebné diely ●

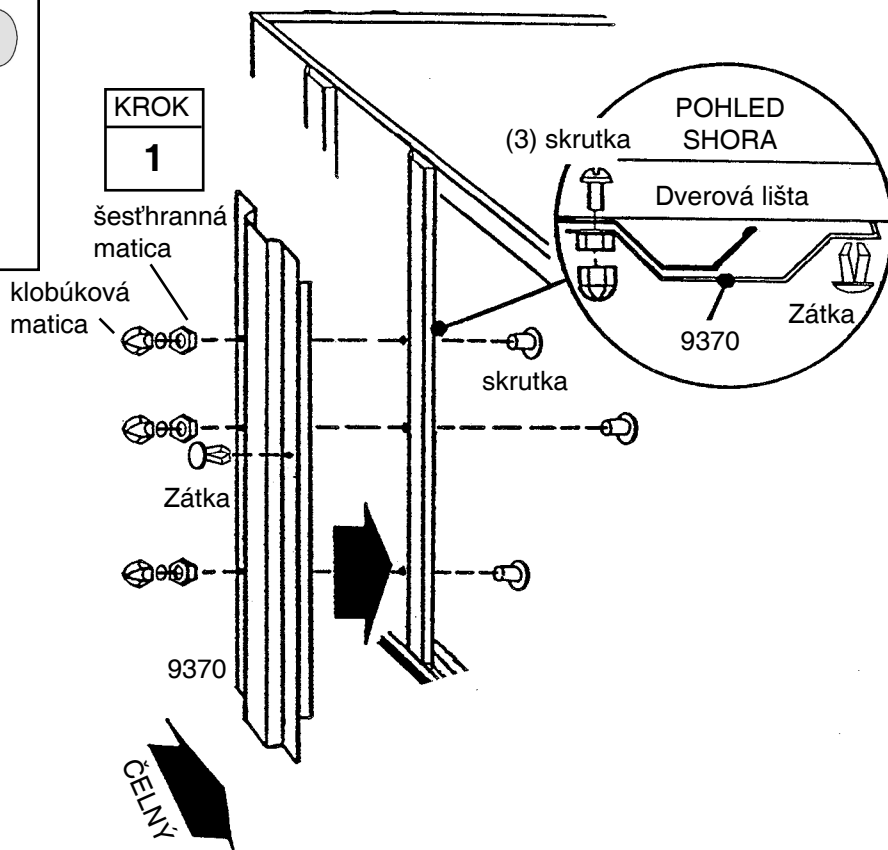
Zárubne

● 9370 Zárubňa (2)



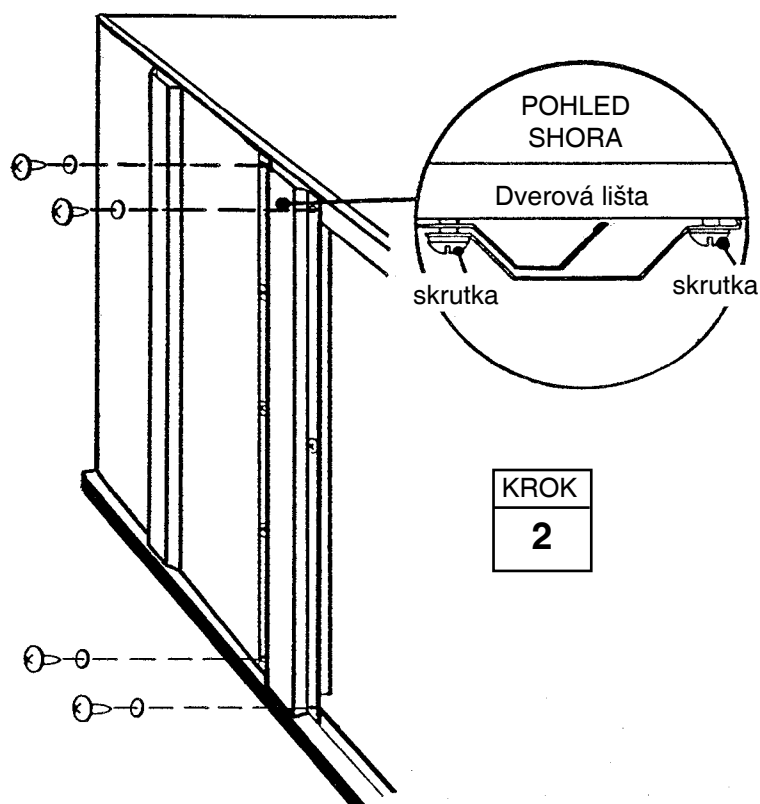
Dverové zárubne spevňujú otvor na dvere a začisťujú jeho okraj. Obidve zárubne namontujte podľa nasledovného postupu:

1 Pomocou troch skrutiek a matíc upevnite **dvernú zárubňu** k prednému panelu (pozrite obr.). Vtlačte **zátku** do otvoru v strede veraje najbližšie k otvoru dverí.



2 Pomocou dvoch skrutiek spojte hornú časť zárubne s dvernou lištou. Rovnaký postup opakujte v spodnej časti rámu.

Zopakujte kroky 1 až 2 a upevnite protiľahlú zárubňu.



Krok 10

B23 ctr-SL

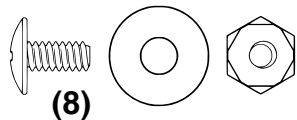
● Potrebne diely ●

Montáž štítov

● 7906 Pravý štít (2)

● 7907 Lavý štít (2)

● 7916 Podpery strešného trámu (4)



Štíty sa montujú na hornú časť zadných a predných stien a tvoria oporu strešnému trámu.

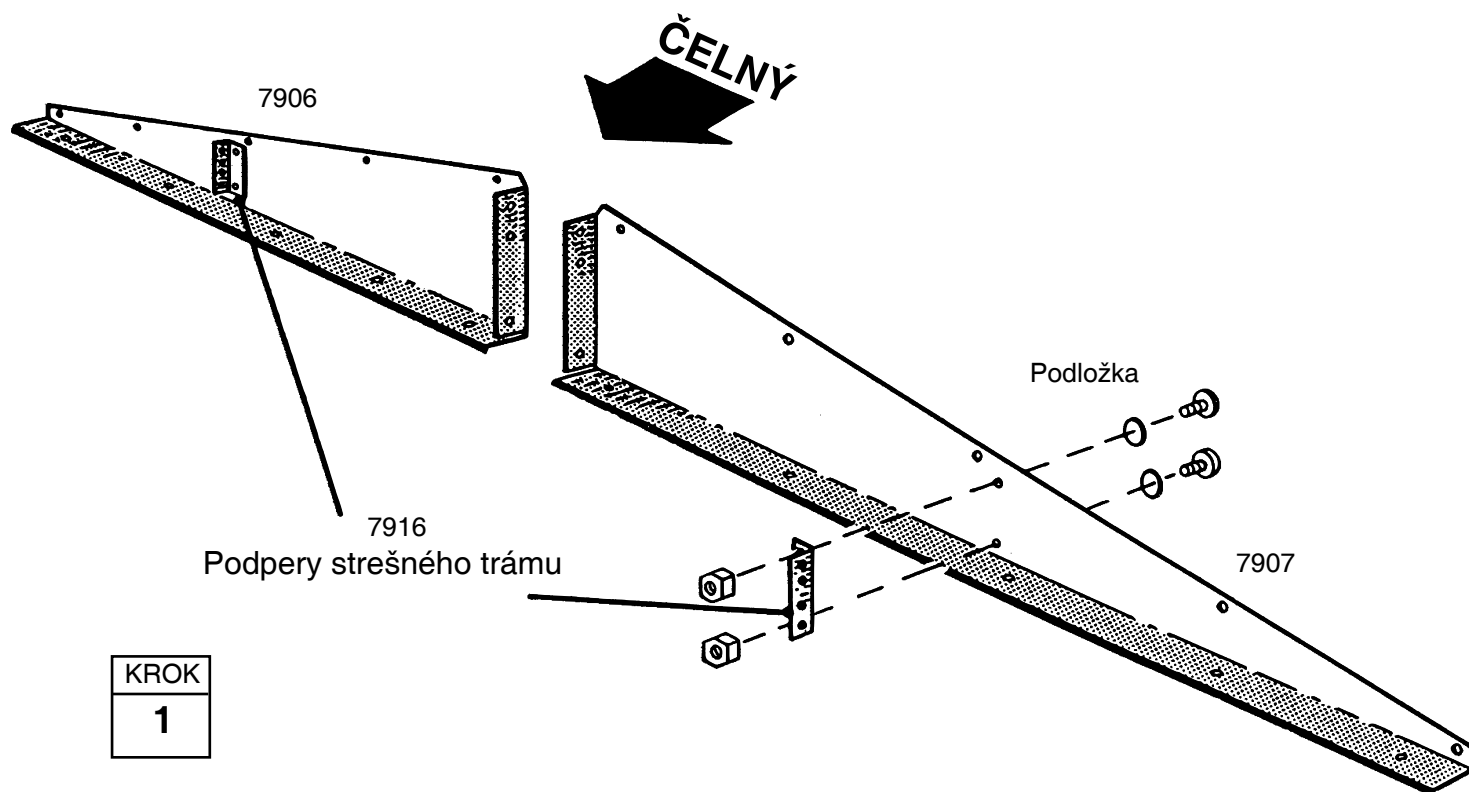
UPOZORNENIE

Štíty sa nachádzajú v jednom balení a môžu byť omylom považované za jeden kus. Kým budete pokračovať v montáži, uistite sa, že ste vybalili jednotlivé kusy.

1 Štyri podpery strešného trámu priskrutkujte k štítom (pomocou dvoch skrutiek s maticami).

UPOZORNENIE

Dosadacia plocha podpery musí mieriť smerom k stredu štítu a príslušné otvory musia byť hore.



KROK

1

Krok 11

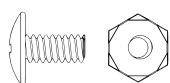
B24 ctr-SL

● Potrebne diely ● Štíty/podpery

- zmontovaný ľavý štít (2)
- zmontovaný pravý štít (2)
- 6658 podpera štítu (2)



(24)



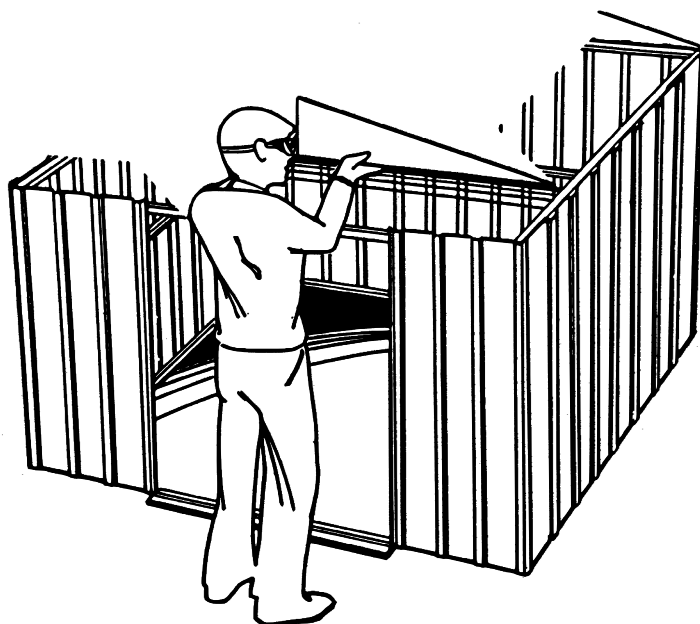
(7)

1 Priskrutkujte pravý a ľavý štít k lište umiestnenej v hornej časti zadnej steny.

Upozornenie: Zadný štít priskrutkujte skrutkami s maticami k prekryvajúcej sa hornej lište zadnej steny. Na prednom štíte vynechajte 2 skrutky, ktoré sú najbližšie k stredu štítu.

2 Ľavý a pravý štít spojte pomocou podpery (dve skrutky do otvorov v dolnej časti).

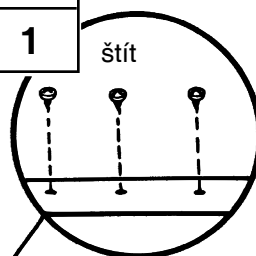
3 Zopakujte kroky 1 a 2 a upevnite štít k dverovej lište – až na kovanie (viď obr.).



KROK

1

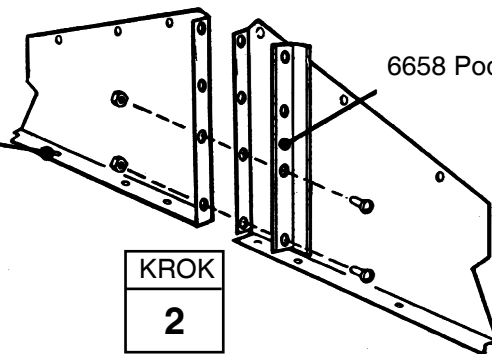
štít



KROK

2

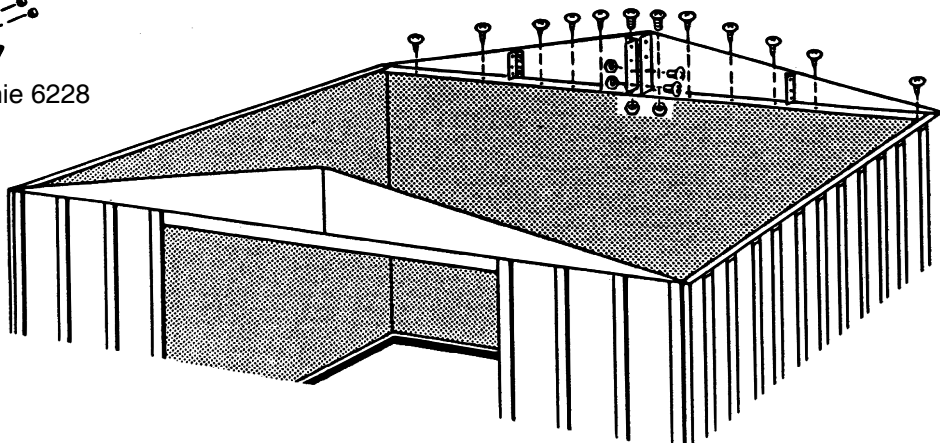
6658 Podpera



Kovanie 6228

KROK

3

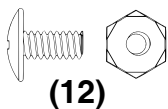


Krok 12

B25 ctr-SL

● Potrebne diely ● Strešné trámy

- Hlavný strešný trám (1)
- 8474 Strešný nosník (2)



(12)

1 Spojte hlavný strešný trám s podperou v čelnom štíte.

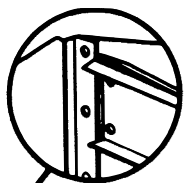
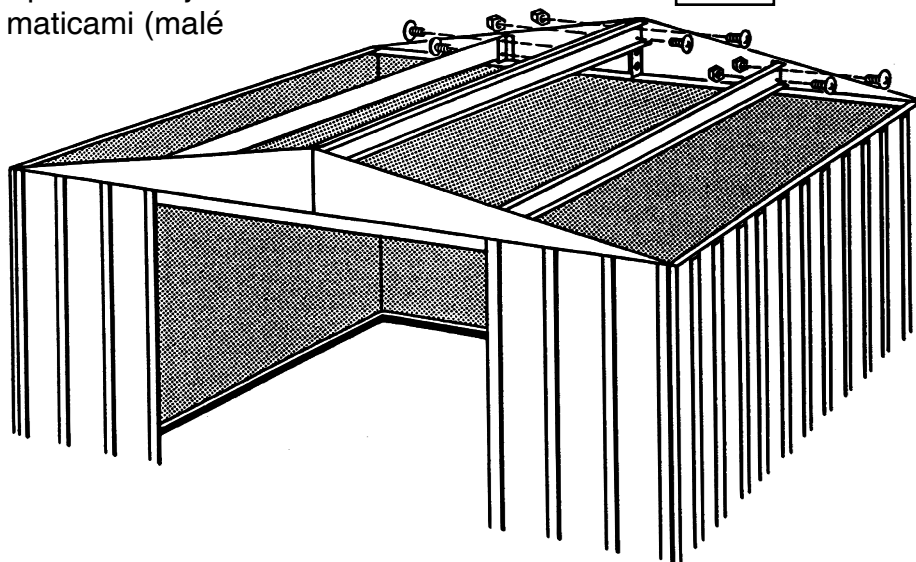
2 Spojte opačný koniec hlavného strešného trámu s podperou v zadnom štíte.

3 Strešný trám priskrutkujte pomocou skrutiek s maticami (malé otvory hore).

KROK
3

8474 Strešný nosník

KROK
2



KROK
1

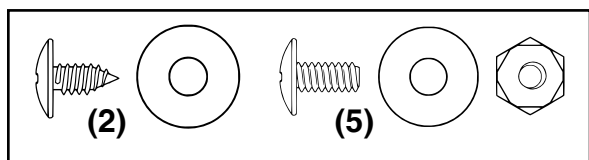
Montáž hlavného strešného trámu

Krok 13

B26 cfr-SL

● Potrebne diely ● Pravý strešný panel

● 8466 Pravý strešný panel (1)



Strešné panely sa najlepšie montujú z rebríka. Najprv začnite s montážou strešných panelov v pravom zadnom rohu domčeka. Ku všetkým skrutkám použite podložky.

UPOZORNENIE

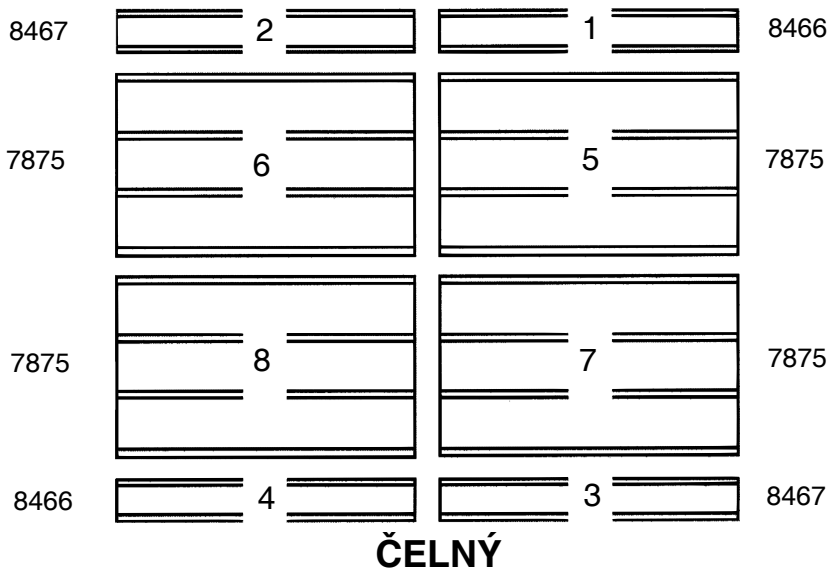
Odmerajte domček priečne a uistite sa, že je stavba rovná a steny tvoria pravý uhol. Zjednodušíte si tak montáž strešných panelov a otvory na jednotlivých dieloch sa budú prekryvať. Podlahový rám zatiaľ neukotvujte.

1 Strešné panely poukladajte podľa čísiel a dbajte na ich správne umiestnenie.

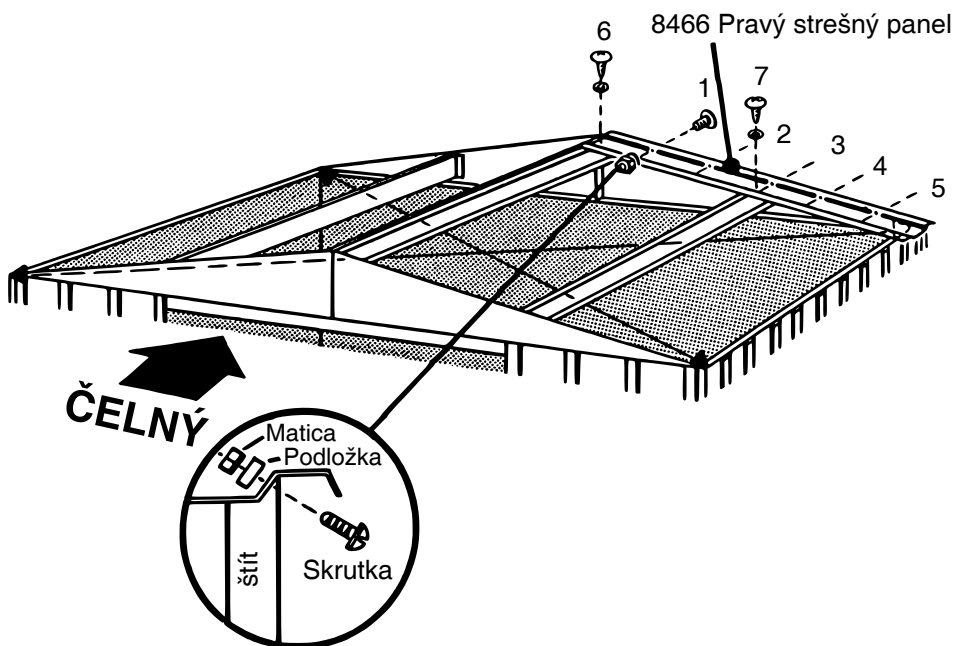
2 Pravý strešný panel umiestnite do pravého zadného rohu a pripevnite ho k štítu pomocou 5 skrutiek s maticami a k trámom pomocou 2 skrutiek. Spodný koniec panelu upevnite k stene až neskôr.

Upozornenie: Dodržiavajte vyobrazený postup pri spájaní.

KROK
1



KROK
2



Krok 14

B27 ctr-SL

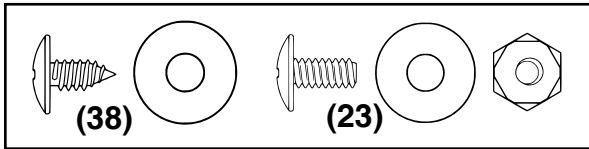
● Potrebne diely ●

Montáž strechy

● 8467 Ľavý strešný panel (2)

● 7875 Strešný panel (4)

● 8466 Pravý strešný panel (1)



KROK
1

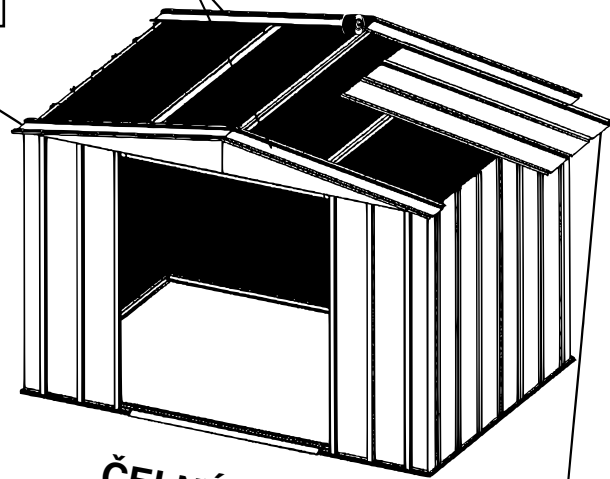
8467 ľavý strešný panel

tesniaca páska

KROK
2

1 Ľavý strešný panel umiestnite do ľavého zadného a pravého predného rohu strechy. **Pravý strešný panel** umiestnite do predného ľavého rohu strechy.

8466 pravý strešný panel



2 Odstrihnite 4 krátke (5cm) prúžky tesniacej pásky a odložte nabok. Lem na vrchole strechy prekryte tesniacou páskou. Odmotajte pásku a pritlačte ju cez otvor medzi strešnými panelmi. Zatiaľ pásku nestrihajte.

7875 strešný panel

3 4 **strešné panely** umiestnite v poradí a do pozíc, ktoré sú vyobrazené na predchádzajúcej strane. Spodné konce panelov zatiaľ nepripevňujte k lištám bočných stien. Pokračujte v izolovaní otvoru tesniacou páskou. Konce strešného hrebeňa upevnite neskôr. Upevnite príslušné prekrytia strešných panelov. Hlavu skrutky prekryte 5 cm kúskom pásky proti vplyvom počasia.

priskrutkovať k strešnému trámu

priskrutkovať v prekrývajúcom sa mieste

priskrutkovať v prekrývajúcom sa mieste

priskrutkovať k strešnému trámu

zatiaľ neupevňujte

KROK
3

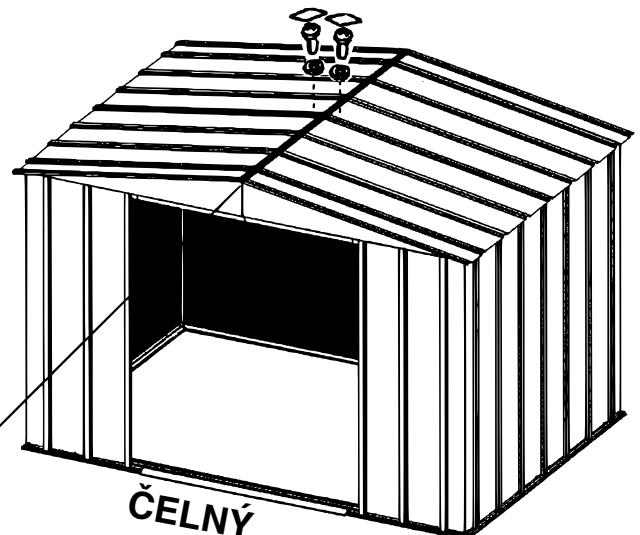
UPOZORNENIE

Úzky lem strešného panelu (s obrubou) je vždy nutné prekryť širším lemom príľahlého panelu.

UPOZORNENIE

Ak sa otvory v tráme neprekrývajú s otvormi v strešných paneloch, zľahka zatlačte na stenu domčeka zľava doprava. Ak to nepomôže, domček nie je v rovine. Vyrovnávajte rohy, kým sa otvory nezrovnajú.

páska Odrežte pásku proti vplyvom počasia a založte ju dovnútra



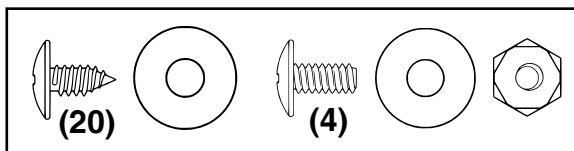
Krok 15

B28 cfr-SL

● Potrebne diely ●

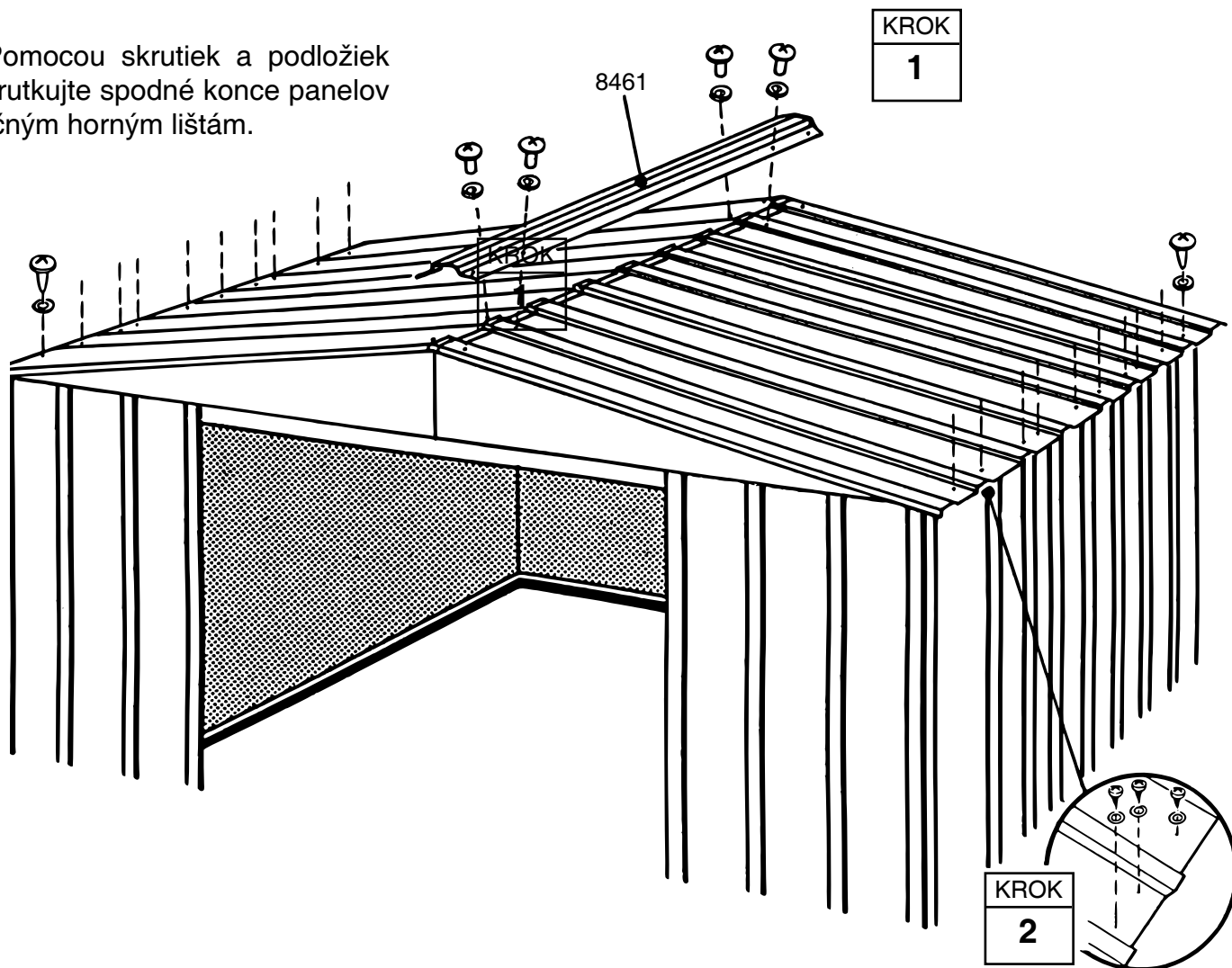
Hrebeň

● 8461 Hrebeň (1)



1 K dokončenej streche priskrutkujte (skrutky a matice) prvý strešný hrebeň. Zatiaľ strešný **hrebeň** neupevňujte.

2 Pomocou skrutiek a podložiek priskrutkujte spodné konce panelov k bočným horným lištám.

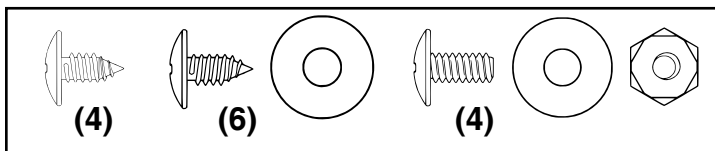


Krok 16

B29 ctr-SL

● Potrebne diely ● Strešná lišta

● 8482 Bočná strešná lišta (2)

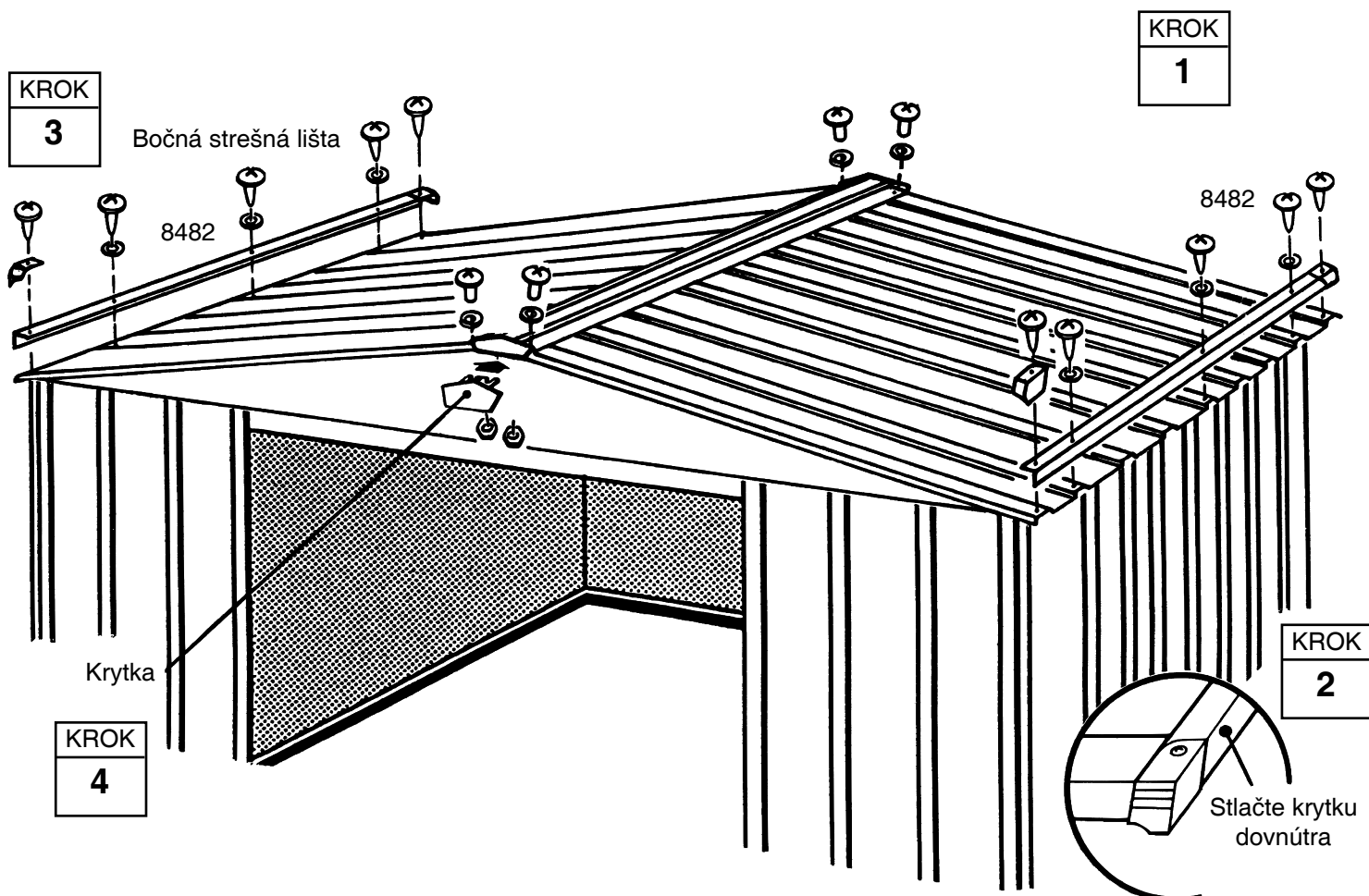


1 Strešnú lištu pripevnite na každej strane domčeka na spodnej časti strešného panelu.

2 Pomocou palca a ukazováka prehnite spodný okraj lemu strešného panela tak, aby bolo možné vložiť do pravého a ľavého rohu krytku.

3 Krytku priskrutkujte k bočnej lište.

4 Pomocou skrutiek a matíc spojte jednotlivé časti strešnej lišty podľa obrázku.



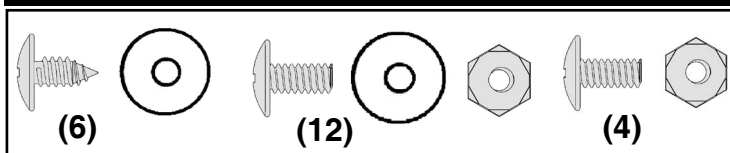
Krok 17

T30 ctr-SL

● Potrebne diely ●

Montáž dvere

- 10479 Pravé a ľavé dvere (2)
- 10498 Horizontálne kovanie (4)
- 6300 Vertikálne kovanie (2)



V tomto kroku nájdete popis montáže dverí. Rovnaký postup aplikujte aj pri montáži ľavých dverí. Pod všetky skrutky použite podložky. Postupujte nasledujúcim spôsobom:

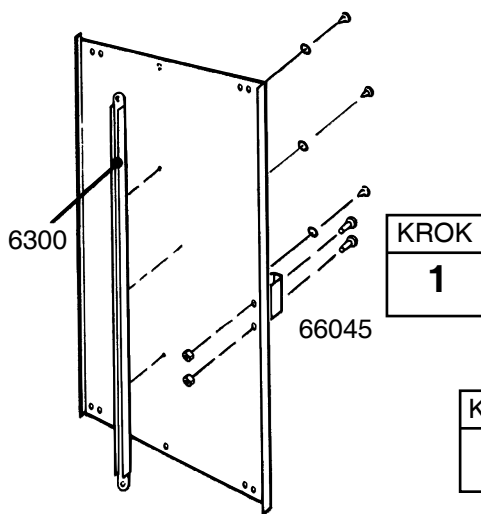
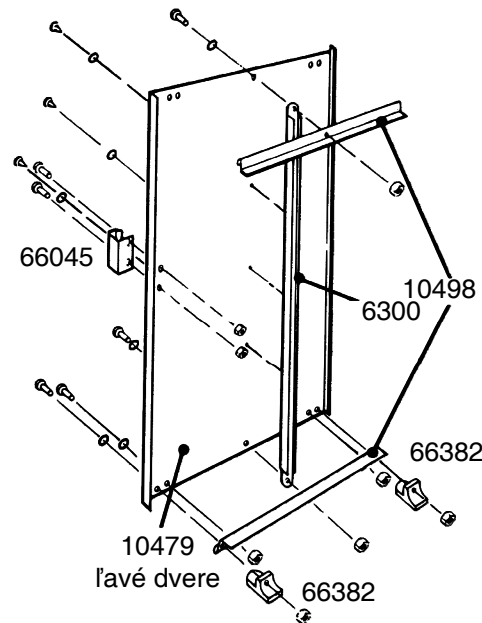
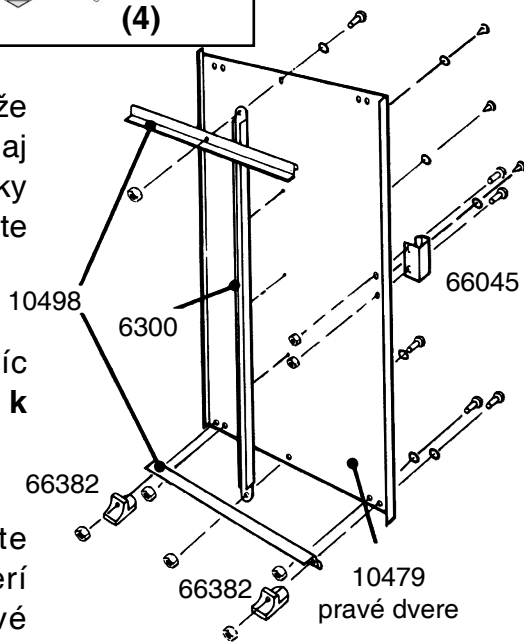
1 Pomocou 2 skrutky a matíc upevnite **držadlo a kovanie k dverám**.

2 Vertikálne kovanie pridržte v strede vnútornej plochy dverí a upevnite skrutkou. Stredové kovanie priskrutkujte pomocou 2 skrutiek hore aj dole.

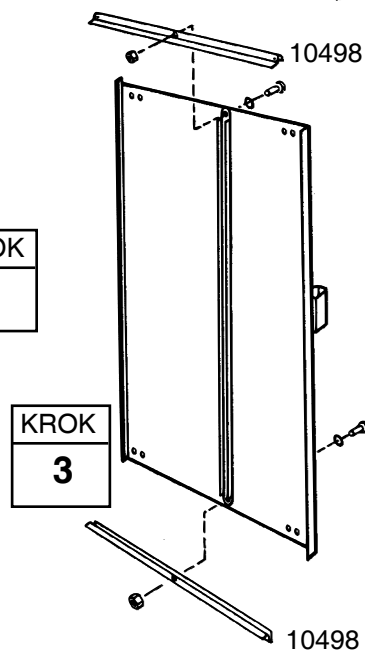
3 V hornej a dolnej časti namontujte horizontálne kovanie a upevnite 1 skrutkou v strede.

4 Podľa obrázku priskrutkujte spodné vodidlo posuvných dverí.

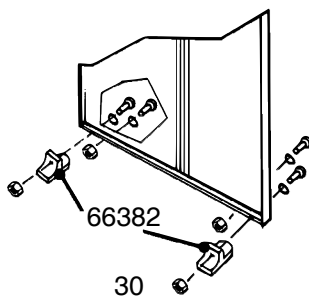
5 Kroky 1 až 4 zopakujte aj pri montáži ľavých dverí.



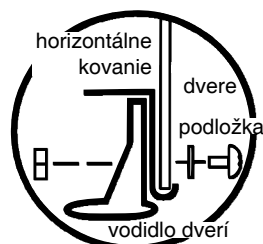
KROK 2



KROK 4



Pohľad z boku:

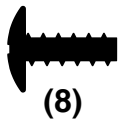


Krok 18

P31 ctt-SL

● Potrebne diely ● Montáž dverí

- Zmontované pravé dvere (1)
- Zmontované ľavé dvere (1)



1 Postupujte z vnútornej časti domčeka. Vložte spodnú časť pravých dverí (ak ste vo vnútri stavby, je to Vaša ľavá strana) do vodidla v prednom ráme.

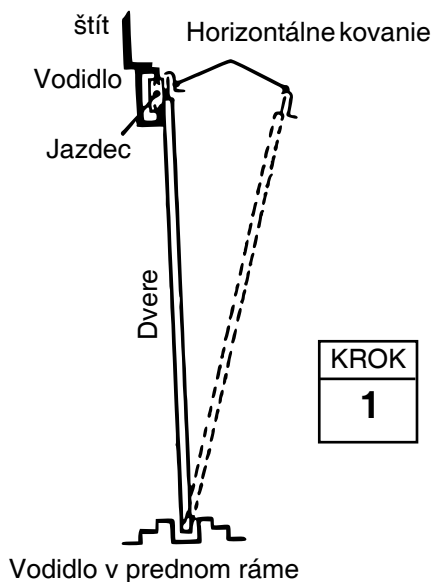
2 Hornú časť dverí umiestnite tak, aby sa otvory vo dverách prekryvali s otvormi v jazdcoch.

3 K pripevneniu dverí a jazdcov použite dve skrutky č 10Bx1/2" na jednej dvere.

UPOZORNENIE

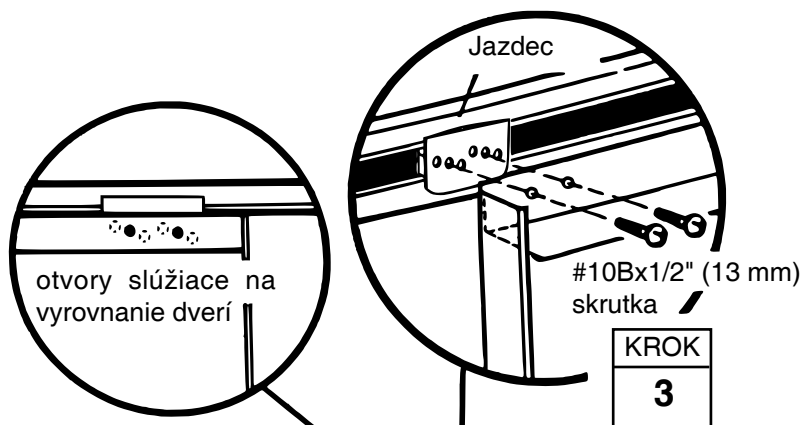
Otvory vo vodidlách zaisťujú vyrovnanie dverí.

4 Kroky 1 až 3 zopakujte pri montáži ľavých dverí.



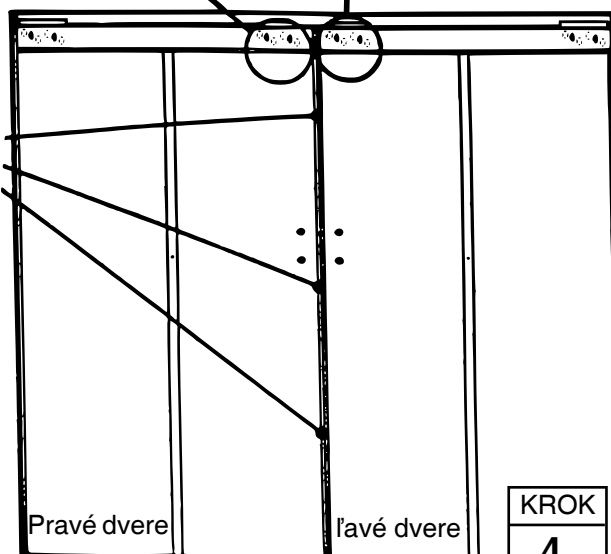
KROK
1

KROK
2



KROK
3

vďaka otvorom je možné dvere správne osadiť



KROK
4

Uchovajte túto užívateľskú príručku a návod na montáž pre prípadné budúce použitie.

HM8667
RMW86

LM8667

RM86-A
VH86-A

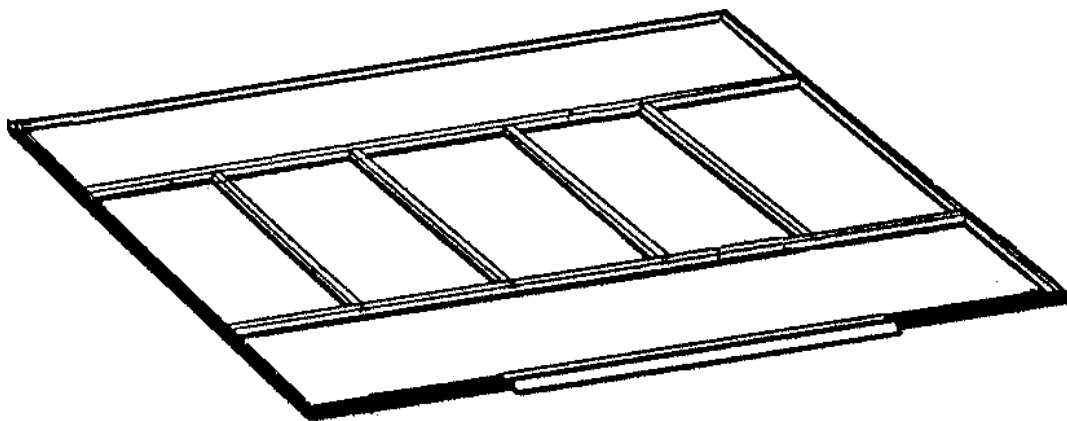
RMG86
WL8667

T32-SL

Ukotvenie

Ukotvenie

Ukotvite budovu v tomto čase.



NIEKOLKO INFORMÁCIÍ O HRDZI

Tvorba hrdze je prirodzený oxidačný proces, ku ktorému dochádza pri kontakte čistého kovu s vlhkosťou. Problematickými a prirodzene hrdzavejúcimi miestami sú otvory na skrutky, neošetrené hrany, alebo miesta, s porušeným ochranným povlakom, ku ktorému môže dôjsť napr. škrabnutím, pri bežnej montáži, manipulácií a používaním. Odporúčame identifikovať problematické časti a urobiť jednoduché preventívne opatrenia, ktoré zabránia tvorbe hrdze, alebo pomôžu zastaviť jej šírenie.

1. Dbajte na to, aby nedošlo k poškrabaniu povlaku či už zvnútra, alebo zvonka domčeka.
2. Použite všetky podložky, ktoré sú súčasťou balenia. Podložky zabraňujú prenikaniu vlhkosti a zároveň chránia kovové časti pred poškrabaním skrutkami.
3. Zo strechy, po obvode domčeka, či priestoru okolo dverí odstraňujte lístie a nečistoty, ktoré môžu obsahovať a zadržiavať vlhkosť a tiež z dôvodu, že ich rozklad môže spôsobiť ďalšie škody.
4. Poškrabané miesta alebo plochy, kde je hrdzavenie očividné, čo najskôr ošetríte. Uistite sa, či je povrch suchý, bez stôp oleja, špiny, alebo mazu a potom aplikujte rovnomerný náter kvalitného prípravku.