

Automatický otvárač strešného okna LANITPLAST – piest

Návod – SK

Poznámka:

1. Nie je vhodné užívať Váš automatický okenný otvárač pri teplotách presahujúcich 50°C / 122°F.
2. Uistite sa, že oknu vášho skleníka nebráni v otváraní žiadna prekážka. V opačnom prípade by mohlo dôjsť k poškodeniu.

Technické údaje:

- A. Maximálne otvorenie okna je približne 45 cm / 18".
- B. Maximálne otvorenie okna pri teplote 30°C / 86°F závisí na konkrétnom nastavení a zaťažení.
- C. Tento automatický okenný otvárač je určený pre skleníkové okná vážiacie do 7kg / 15lb.
- D. Váš automatický okenný otvárač môže byť nastavený na otváranie sa v teplotnom rozmedzí 15°-25°C/60°-77°F.

Súčiastky:

Vid'. Obrázok č 2.

1. Valec
2. Piestik
3. Záves piesta / krúžok so závitom
4. Tlačná tyč
5. Malá vlásočnicová spona
6. Veľká vlásočnicová spona (len pre špeciálne účely)
7. Rameno K
8. Rameno L
9. Držiak pre pripovenie k rámu
10. Držiak pre pripovenie k oknu
11. Svorky
12. Pružina

Údržba:

Všetky pohyblivé časti zľahka potrite olejom ihneď po montáži, každú jar a odporúčame aj v priebehu leta. Závit valca príležitostne potrite vazelínou.

Tento bod dodržujte - je dôležitý pre zachovanie záruky.

Zimná úschova:

Váš okenný otvárač - alebo **aspoň valec - na zimu zo skleníka vyberte a uschovajte na suchom mieste teplotou nad bodom mrazu**. Ak piest zostane v skleníku, tak hrozí jeho poškodenie mrazom. Na jar pred opätovným nasadením na okno nezapomnite piest opäť premazať olejom. Skontrolujte, že sa piest pohybuje hladko.

Inštrukcie pre upevnenie:

1. Umiestnite valec (1) na nejaké chladné miesto aspoň na 30 minút - napríklad na akékoľvek miesto s teplotou do 10 ° C, do chladnej vody alebo do chladničky.

Skúška správneho fungovania:

1. Skontrolujte, či sa okno otvára voľne a v pohybe mu nebránia žiadne prekážky. Z okna aj z rámu prípadne odstráňte rozpery okenných krídel.
2. Presvedčte sa, že automatický okenný otvárač správne prilieha ako k oknu, tak k okennému rámu.
 - 2a. *U hliníkových skleníkov radu VITAVIA docielite toho, aby otvárač priliehal správne k oknu, pomocou priložených sponiek (11) - obrázok č 1. Jednu sponku pripovnite voľne na držiak pre pripovenie k oknu (10) pomocou priložených skrutiek. Vyberte najvhodnejšie otvory na držiaku pre pripovenie k rámu okna a tam umiestnite druhú sponku. Uistite sa, že hrana držiaka k okennému rámu je tak blízko k okennému rímse, ako je len možné. Pozor - sponky 11 nie je možné použiť k modelu LANITPLAST PLUGIN. U tohto modelu držiaky 9 a 10 priskrutkujte priloženými skrutkami priamo ku konštrukcii (po odstránení prínýťovaného kĺbu pre manuálne otváranie) (obr. 3-6)*
 - 2b. *Ak je váš skleník z dreva, použite vruty (skrutky do dreva) a potom postupujte podľa inštrukcií 3-4-5-6 dole.*
 - 2c. *Ak je váš skleník hliníkový, ale sponky k nemu nepasujú, prečítajte si návod od výrobcu skleníka*

2016-10-03

a potom postupujte podľa inštrukcií 3-4-5-6 dole.

3. Vložte piest (2) valca (1) do tlačnej tyče (4), zarovnajte otvor na konci piestu do rovnakej polohy s otvorom na konci tlačnej tyče a zafixujte polohu tým, že otvorom prevlietnete malú vlásočnicovú sponku (5) - obrázok č 5.
4. Držiak pre upevnenie k rámu okna pripevnite k okennému rámu - obrázok č 6.
5. Držiak pre pripevnenie k oknu pripevnite k vlastnému rámu okennej tabule priamo nad okenný rám (obr. 1 alebo 4-5). Počas tejto montáže musí byť okno zatvorené.
6. Otvorte okno práve tak, aby závit na konci valca zapadol do krytu pre umiestnenie valca (3). Potom otáčajte valcom, kým nebudú závit vidieť na oboch stranách krytu.
7. Skontrolujte, že sa okno otvára voľne až tam, kam to okenný otvárač dovoľuje. Ak tomu tak nie je, potom by miera otvorenia okna u automatického otvárača mala byť nastavená.

Nastavenie miery otvorenia okna:

- A. Miera otvorenia otvárača môže byť zmenšená na 32 cm (približne 12 1/2") tým, že vložíte veľkú sponku do otvoru C na ramene označenom K (7) a pripevníte tlačnú tyč k piestu pomocou otvoru B.
- B. Pripevnením tlačnej tyče k piestu pomocou otvoru B trochu zmenšíte mieru otvorenia okna a zároveň zvýšite teplotu, pri ktorej začne automatický otvárač otvárať okno. Ak je tyč pripevnená k piestu len na niekoľko závitov - a pomocou otvoru B - začne otvárač otvárať okno pri približne 28 ° C.
- C. Vyberte dva najvhodnejšie otvory a voľne ich sponkou upevnite k držiaku pre pripevnenie k rámu (9).

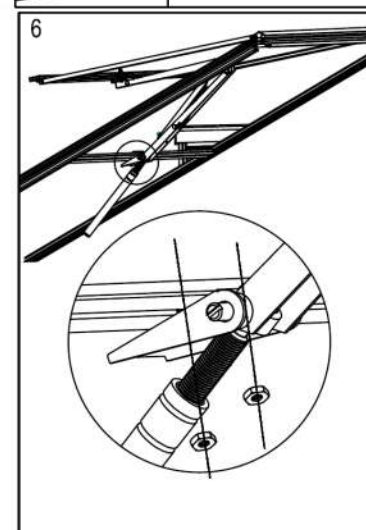
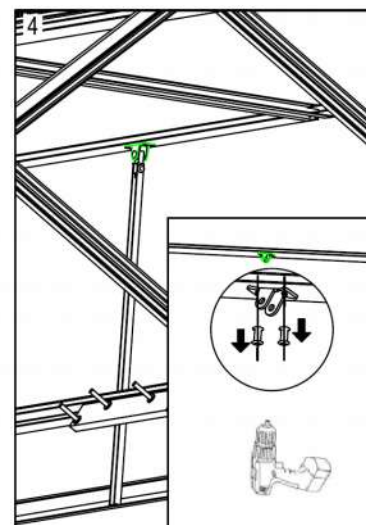
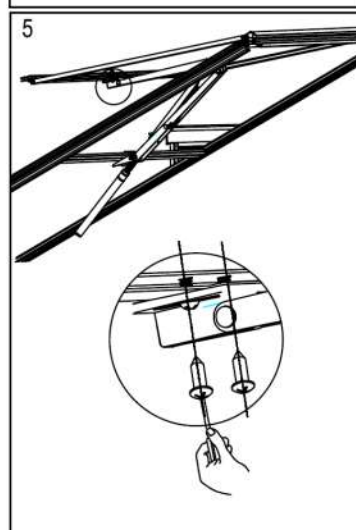
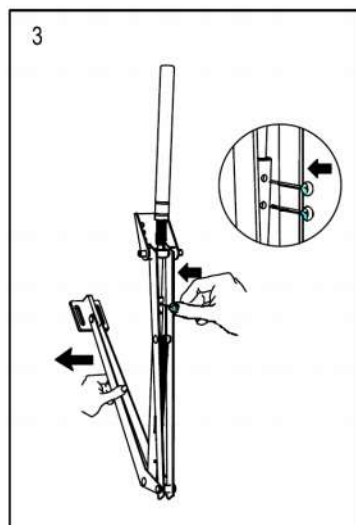
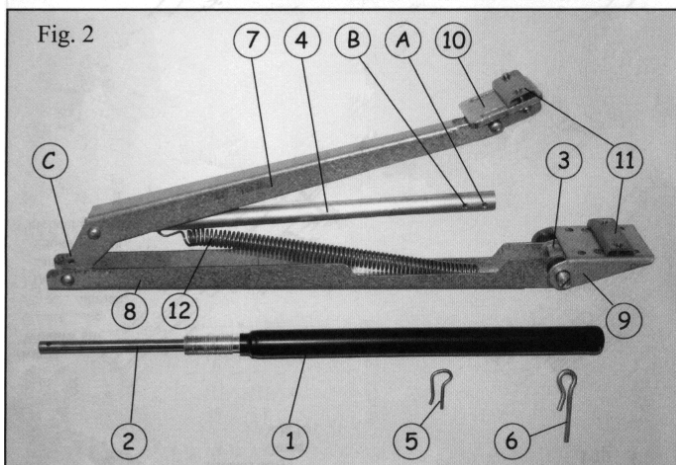
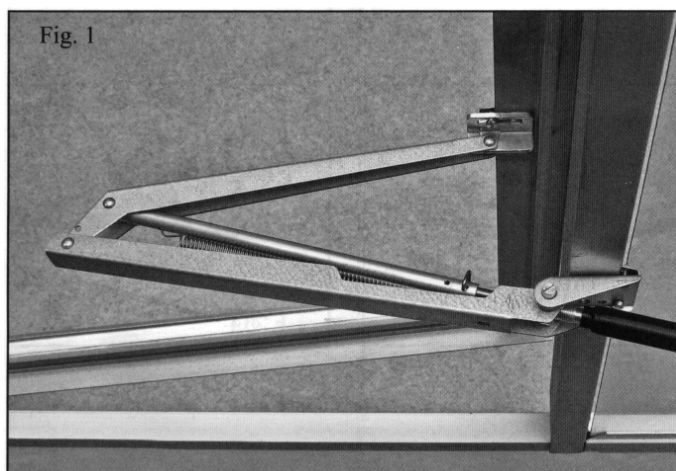
Nastavenie:

Váš automatický okenný otvárač začne okno otvárať pri rôznych teplotách a nastavenie okenného otvárača na otvorení pri požadovanej teplote možno vykonať pomocou pootáčanie valca.:

Po smere hodinových ručičiek pre otvorenie pri nižšej teplote.

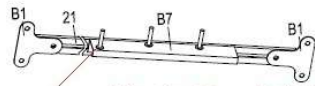
Proti smeru hodinových ručičiek pre otvorenie pri vyššej teplote.

Jedna celá otočka valca okolo vlastnej osi zmení teplotu pre otvorenie o približne 0,5 ° C / 1 ° F.

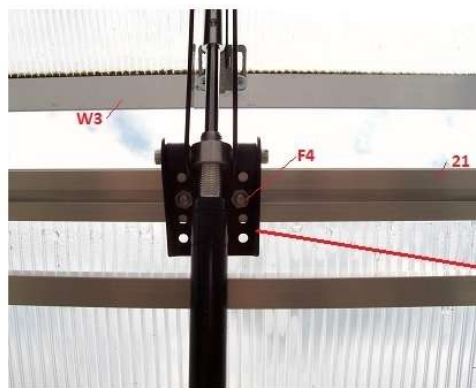




odvrtat nity a odstrániť profil W4 aj s kľbovým držiakom



povoliť matice F4 a odstrániť držiak B7



držiak piestu prichytiť skrutkami F4



výklopnou časť otvárače prichytiť samoreznými vrutmi s podložkou (nie sú súčasťou balenia) otvory predvrtáť



naskrutkovať piest a zaistiť závlačkou